

Tsentrifuugpesumasin

W4600H

Omadused ja eelised

- Clarus Control® – programmeeritav mikroprotsessor 9 kindlaks määratud ja kuni 192 seadistatava programmiga.
- Võimas tsentrifugaaljõud tõhusaks vee eraldamiseks.
- Sagedusjuhtimisega mootor parimate võimalike pesutulemuste saavutamiseks.
- Vedelate pesuvahendite doseerimiseks koguni 8 sisendit + 5 lahtriga pesuainesahtel.
- Kaheksa ühenduskohta vedelate pesuvahendite doseerimiseks.
- Suur ukseava mugavaks pesude sissepanemiseks ja väljavõtmiseks.
- Kõik olulisemad osad valmistatud roostevabast terasest, et tagada suurepärane roostekindlus.
- Pulbervärvitud ja galvaniseeritud terasest küljepaneelid.
- Pika tööea tagamiseks on laagritihendid kaetud määrdeõliga. Tühja mahuti teavitus.
- Elektriline või otsese auruga kuumutus.
- Madal müratase võimaldab meeldivat töökeskkonda.
- Loodud lihtsalt hooldatavaks ja remonditavaks.

Lisavõimalused

- Masina etteotsa paigutatav täitmislehter.
- Masina ettepoole või ette- ja tahapoole kallutamine koos trumli pöörlemisuuuna muutmisega.
- Müra- ja soojusisolatsioon.
- Pesuvee katsekraan koos tasemenäiduga.
- Kaks äravooluventiili loputusvee uuesti kasutamiseks pesuveena.
- Viie lahtriga pesuainesahtel pulbrilise pesuaine doseerimiseks (asub masina eesosas või paremal pool).
- Kolmas veeventiil.
- Suured veeventiilid.
- IS – integreeritud säästlikkus (ing k *integrated saving*).
- Ühendus nutika pesuaine doseerimise süsteemiga (DMIS).
- CMIS-ühendus arvutiga.



Tootepildid on illustreerivad, tegelikud tooted võivad pisut erineda.

Tehnilised omadused				W4600H		
Mahutavus		Kg		65		
Trummel	maht	liitrit		600		
	läbimõõt	Ø mm		980		
Tsentrifuug		p/min		800		
G-tegur				350		
Soojenduslahendused	elekter	kW		38,4/54,0		
	aur			x		
	kuum vesi			-		
Tarbimisandmed (60 °C tavapesu* (7G01))						
Kogukestus (külm+kuum/külm)		min		Aur**	EI 38,4 kW	EI 54,0 kW
Veetarve (külm+kuum)		liitrit		39/42	42/-	40/-
Elektritarve (mootor / soojendus / kuum vesi)		kWh		321/92	321/92	321/92
Aurutarve (kuum/külm)		kg kg		1,2/-	1,2/3,5/5,9	1,2/3,5/5,9
Aurutarve (külm)				7	-	-
				14	-	-

* Täitmismäär 1:10. Veetemperatuurid: külm vesi 15 °C ja kuum vesi 65 °C.

** Aurusurvel 300-400 kPa.

Toodetud standardite ISO 9001 ja ISO 14001 kohaselt.

Tootele on antud CB-sertifikaat madalpinge direktiivi kohaselt ja S-märgis masinadirektiivi kohaselt. Kaitseaste IP X4D.

Elektriühendused					
Soojendus- lahendus	Toitepinge		Soojendus- võimsus kW	Kogu võimsus kW	Soovituslik kaitse A
		Hz			
Elekter	220-240 V 3 ~	50/60	38,4/54,0	41,0/56,6	125/160
	380-415 V 3 ~	50/60	38,4/54,0	41,0/56,6	63/100
	440/480 V 3 ~	50/60	38,4/54,0	41,0/56,6	63/80
	220 V 3 ~	50/60	49,4	52,0	160
Aur või soojendusesta	220-240 V 3 ~	50/60	-	4,8	20
	380-480 V 3 ~	50/60	-	4,8	16

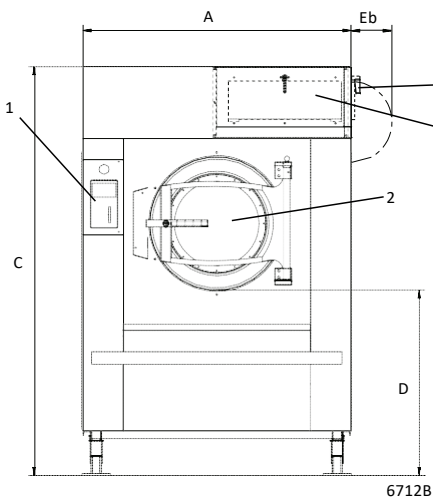
Vee-, auru- ja ventilatsioonühendused			W4600H
Veeventiilid	DN		25
Soov. veesurve	kPa		200-600
Veeventiili töövahemik	kPa		50-1000
Voolumaht 300 kPa juures	l/min		110
Äravooluventiil	Ø mm		110
Äravoolu maht	l/min		400
Aruventiil	DN		20
Soov. aurururve	kPa		300-600
Aruventiili töövahemik	kPa		50-800
Suruõhk	DN		6
Õhusurve	kPa		500-700
Suruõhu tarve	l/h		20
Viie lahtriga pesuainedosaator	DN		20
Nõuded aluspõrandale			
Dünaamilise jõu sagedus	Hz		13,3
Koormus põrandale max tsentrifuugimisel	kN		16,9 ± 1,4
Helitugevused			
Helirõhutase*	dBA		76
Mürisolatsiooniga	dBA		< 70
Eralduv soojus			
% paigaldatud võimsusest (max)			6
Tarneandmed**			
Tarnemaht	neto, kg		1380
	bruto, kg		1500
	m ³		5,7

* A-korrigeeritud helirõhutase töötamiskohas.

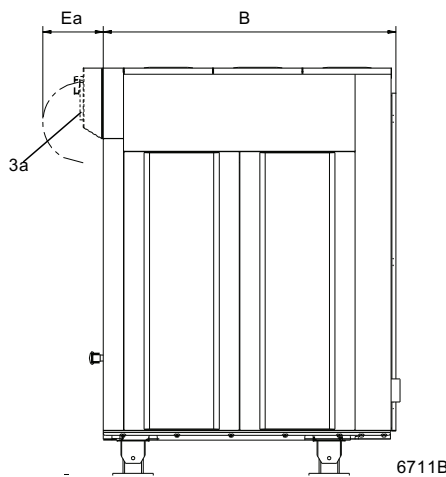
** Keskmised andmed. Brutokaal/tarnemaht oleneb masina konfiguratsioonist.
Täpsemate andmete saamiseks võtke ühendust logistikakaosakonnaga.

Mõõtmed, mm	W4600H
A Laius	1390
B Sügavus	1585
C Kõrgus tava /kallutus+IWS	1975/2015
C Kõrgus madalate jalgadega	-
D Tava/kallutus+IWS	870/910
Ea	300
Eb	210
F Tava/kallutus+IWS	1825/1865
G	270
H Tava/kallutus+IWS	780/820
I Tava/kallutus+IWS	380/420
K	435
L	425
M	525
N	660
O	2225
P	935
R	815
S	325
T	2200
U	1120
V	300

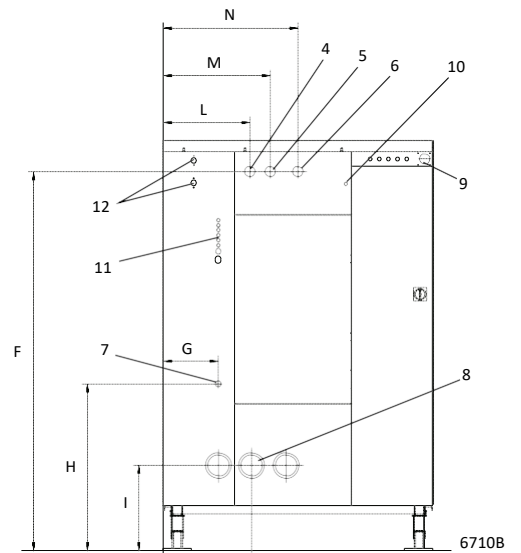
1	Juhtpaneel
2	Ukseava läbimõõduga 535 mm
3a	Viie lahtriga pesuainesahtel, eesmine (valikuline)
3b	Viie lahtriga pesuainesahtel, parempoolne (valikuline)
4	Külmaveeühendus
5	Kuumaveeühendus
6	Kolmas veeühendus (valikuline)
7	Auruühendus
8	Äravool
9	Elektriühendus
10	Suruõhuühendus
11	Välised vedela pesuaine ühendused: 6 ühendust läbimõõduga 10 mm, 1 ühendus läbimõõduga 16 mm ja 1 ühendus läbimõõduga 20 mm
12	Veeühendus, pesuaine dosaator (valikuline) 3/4"



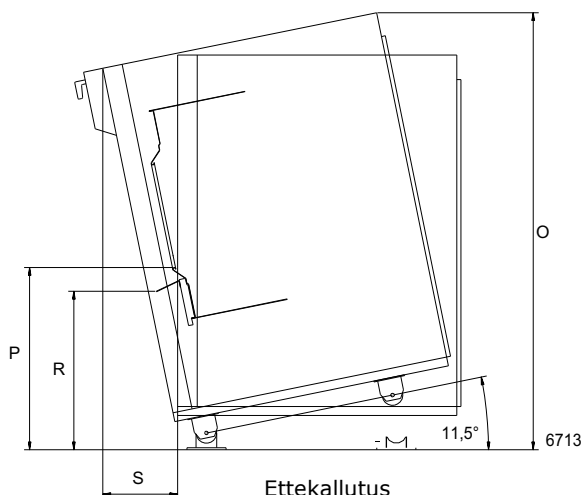
Eestvaade



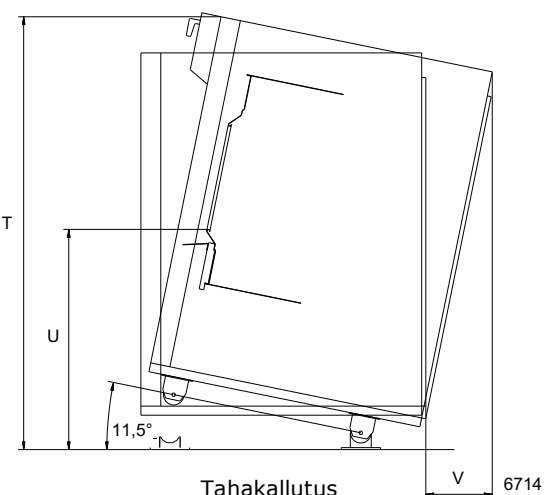
Parem pool



Tagantvaade



Ettekallutus



Tahakallutus

Võimalused

- Masina etteotsa paigutatav täitmislehter võimaldab pesu kiiresti ja kergelt masinasse panna alt avanevate pesukottide kasutamisel. Käsitsi kasutatav.
- Ette- ja tahapoolle kallutatav; tahapoolle kallutamist on võimalik mugavalt kasutada koos mitmesuguste täitmissüsteemiga.
- Ettepoole kaalutamine koos trumli pöörlemisruuna muutmisega muudab pesude väljavõtmise pesukärsesse kergemaks.
- Müra- ja soojusisolatsioon langetab õhu kaudu levivat müra vähemaks kui 70 dBA.
- Katsekraan koos tasemenäiduga võimaldab teil pesuveest proove võtta.
- Loputusvee uuesti kasutamine – kaks äravooluventiili võimaldavad teil loputusvett alles hoida ja seda uuesti pesemiseks kasutada.
- Viie lahtriga pesusahtel (5 × 1 liitrit) masina paremal küljel või eesotsas.
- Pumba abil toimiv vee sisselase – lisanduv sisselase loputusvee uuesti kasutamiseks.
- Kolmas veeventiil – elektriliselt juhitud veeventiil kareda vee jaoks.
- Auruühenduse komponendid.
- Kahe veeühenduse ühenduskomponendid.
- Kolme veeühenduse ühenduskomponendid.
- Pumbaga veesisselaske ühenduskomponendid. Loputusvee uuesti kasutamine.
- IS – integreeritud säästlikkus (ing k *integrated saving*).
- Kombineeritu auru- ja elektrisoojendus võimaldab auru ja elektri vahel ümber lülitada.
- Ühendus nutika pesuaine doseerimise süsteemiga (DMIS).
- Suured veeventiilid (DN 32 1 1/4" BSP).
- CMIS-võrgu (Certus Management Information Systems) ühenduskomplekt. CMIS edastab vajaliku statistika, veakoodid, hooldusvahemikud, väljavõtted jne.

Lisatarvikud

- Pesuprogrammide haldamisprogramm personaalarvutile (*WPM PC program*). See võimaldab pesuprogramme personaalarvutil hallata ja neid mälukaardi abil masinasse sisestada.



CMIS-ühenduse saab luua Clarus Controliga tsentrifuugpesumasinatele, Selecta Controliga trummelkuivatitel ja elektroonilise juhtsüsteemiga triikimismasinatele. Vajate statistilise tagasiside nägemiseks üksnes tavalist personaalarvutit.

<http://professional.electrolux.ee/>

Uurige Electroluxi kohta lähemalt veebiaadressil
www.electrolux.ee