

# Tsentrifuugpesumasin

## WH6-33 Clarus Vibe



### Erakordselt säästlik ja kasutajasõbralik pesumasin



#### Kasutajatele keskendumine

Masinate sertifitseeritud ergonomiline disain on loodud kasutajakeskse lähenemisega, mis tähendab erakordset kasutusmugavust

- ClarusVibe'i mikroprotsessor ja 7" värviline TS juhtpaneel: intuiitiivne, täielikult muudetavad programmid, mitmekeelne, ekraanil kuvatakse statistikat, pesuvahendi pumpade täielik juhtimine
- Äärmiselt lihtne ühendada Electroluxi pumpadega Jetsave ja Dosave: üks kaabel toiteks ja teine doseerimissignaali edastamiseks
- Lihtne ühendada kõigi üldotstarbeliste pumpadega
- Võib ühendada kuni 15 pumpa



#### Pikaajalised säästud

Uuenduslikud omadused on loodud pidades silmas võimalikult vähest vee-, energia ja pesuainekulu, et säästa raha ja aega ning edendada jätkusuutlikku elustiili

- Automaatse säästlikkuse süsteem kaalub ära pesukoguse ja kohandab seejärel masinasse lastavat veekogust tegeliku pesukoguse järgi, säästes nii vett kui ka energiat, kui pesete vähem kui täis masinatäit
- Intelligent Dosing tagab kemikaalide täpse automaatse lisamise vastavalt pesu kaalule, säästes sellega kemikaale
- Jõudude tasakaalu süsteem mõõdab ja parandab masina tasakaalu reaalajas ning kohandab G-tegurit kogu tsentrifuugimise vältel, et pesust saaks eraldatud võimalikult palju vett, säästes seeläbi aega ja raha pesu kuivatamisel



#### Puhas kontroll

Järgige oma masinate seisukorda ja sooritust kust tahes ning tõstke oma äri edukust

- Ühendatav OnE Laundryga, teie isikliku assistendiga hügieenilise puhtuse tagamisel ning protsessi- ja tuluhalduses

#### Valikud ja lisatarvikud

- Eestlaetav pesuvahendi jaotur, mis asub hõlpsaks juurdepääsuks ergonomilisel kõrgusel, hästi nähtav; 6 värvikoodiga sahtlit teevad doseerimise lihtsaks ja paindlikuks koos spetsiaalsete sahtlitega pulbri ja vedelkemikaalide jaoks, k.a pleegiti ja loputusvahend; eemaldatavad sahtlid võimaldavad lihtsat hooldust
- Integrated Savings mõõdab pesukogust reaalajas, tagades koormuse optimeerimise ja maksimaalse tootlikkuse. IS pikendab ka masina eluiga ainulaadse ülekoormuse kaitsefunktsiooniga, vältides ülekoormatud masina käivitumist. Lisaks vähendab see vee ja energia kulu täiskoormusest väiksematel koormustel
- Dosave'i (peristaltliised) ja Jetsave'i pumbad (Venturi tüüpi) - lihtne paigaldus, väiksem hooldusvajadus, töökindlate klappidega täpne ja ühtlane doseerimine
- Ühendatav broneerimis- ja maksesüsteemide või mündiloenduritega



Tootepildid on illustreerivad, tegelikud tooted võivad pisut erineda.

| Tehnilised omadused                           |           |                    |                        | WH6-33             |                        |        |  |
|---|-----------|--------------------|------------------------|--------------------|------------------------|--------|--|
| Mahutavus, täitmismäär 1:9                    | kg/lb     |                    |                        | 33/75              |                        |        |  |
| Trummel, mahutavus                            | liitrit   |                    |                        | 300                |                        |        |  |
| lähimõõt ø                                    | mm        |                    |                        | 795                |                        |        |  |
| Tsentrifuug                                   | p/min     |                    |                        | 950                |                        |        |  |
| G-tegur                                       |           |                    |                        | 450                |                        |        |  |
| Standardne küttesüsteem                       | elektreer | kW                 |                        | 19.1 / 19.8 / 23.0 |                        |        |  |
|   | Aur       |                    |                        | X                  |                        |        |  |
|   | kütteta   |                    |                        | X                  |                        |        |  |
| <b>Energiakulu, „ECO 60°C“**</b>              |           |                    |                        | EI.                |                        | Aur*** |  |
| Kogukestus                                    | min       | Täiskoormus, 33 kg | Pool koormust**, 15 kg | Täiskoormus, 33 kg | Pool koormust**, 15 kg |        |  |
| Veetarve (külm+kuum)                          | liitrit   | 65                 | 62                     | 65                 | 62                     |        |  |
| Elektritarve (mootor / soojendus / kuum vesi) | kWh       | 196+14             | 94+5                   | 210+0              | 99+0                   |        |  |
| Aurukulu                                      | kg        | 0.6/3.95/0.75      | 0.55/2.0/0.25          | 0.6                | 0.55                   |        |  |
| Jääkniiskus                                   | %         | -                  | -                      | 7.1                | 3.40                   |        |  |
|   |           | 45                 | 46                     | 45                 | 46                     |        |  |

\* Veetemperatuurid: külm vesi 15 °C ja kuum vesi 65 °C.

\*\* Programmid AS-ga

\*\*\* Sõltuvalt aururõhnust

Toodetud standardite ISO 9001 ja ISO 14001 kohaselt

Tootele on antud CB-sertifikaat madalpinge direktiivi kohaselt ja S-märgis masinadirektiivi kohaselt. Kaitseaste IP X4D.

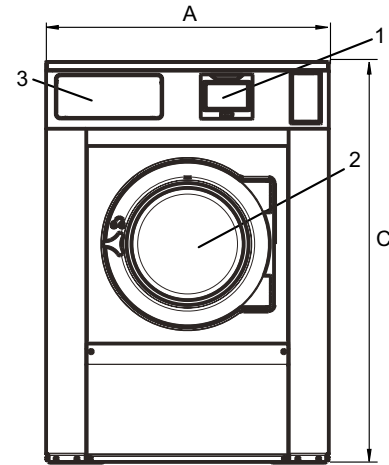
| Elektriühendused   |                 |       |                      |                |                      |
|--------------------|-----------------|-------|----------------------|----------------|----------------------|
| Soojendus-lahendus | Toitepinge      |       | Soojendus-võimsus kW | Koguvõimsus kW | Soovituslik kaitse A |
|                    | Hz              | Hz    |                      |                |                      |
| Elektriküte        | 220-230V 3 ~    | 50/60 | 19.1                 | 19.9           | 63                   |
|                    | 220-240V 3 ~    | 50/60 | 19.8/23.0            | 20.6/23.8      | 63/63                |
|                    | 380-400V 3N/3 ~ | 50/60 | 19.1                 | 19.9           | 35                   |
|                    | 380-415V 3N/3 ~ | 50/60 | 19.8/23.0            | 20.6/23.8      | 35/50                |
|                    | 440V 3 ~        | 50/60 | 21.0/23.0            | 21.6/23.6      | 35/35                |
|                    | 480V 3 ~        | 60    | 22.8/23.0            | 23.6/23.6      | 35/35                |
| Aur või küttega    | 220-415V 1/3N ~ | 50/60 | -                    | 3.1            | 16                   |
|                    | 380-480V 3 ~    | 50/60 | -                    | 3.1            | 10                   |

\* Koguvõimsus ja soovitatav kaitse ei sõltu neil juhtudel küttevõimsusest

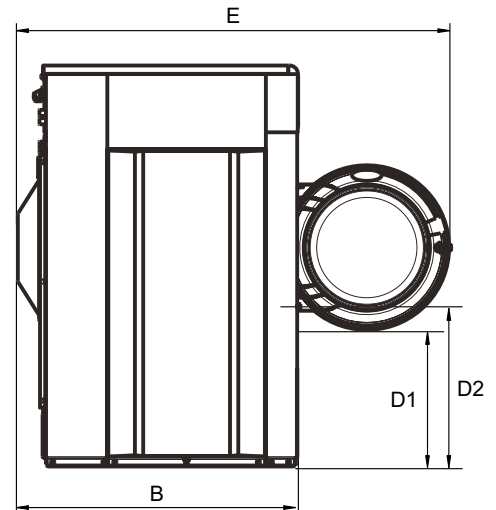
| Vee- ja auruühendus                           |                              | WH6-33    |                      |
|---|------------------------------|-----------|----------------------|
| Veeklapid                                     | DN                           | 20        |                      |
| Veesurve                                      | kPa                          | 200-600   |                      |
| Vee sissevoolukiirus 300 kPa juures           | l/min                        | 60        |                      |
| Äravooluventiil                               | ∅ mm                         | 75        |                      |
| Äravoolu kiirus                               | l/min                        | 170       |                      |
| Auruklapi                                     | DN                           | 15        |                      |
| Aurorõhk                                      | kPa                          | 300-600   |                      |
| Vedelpesuaine lahtreid                        |                              | 5         |                      |
| Nõuded aluspõrandale                          |                              |           |                      |
| Dünaamilise jõu sagedus                       | Hz                           | 15.8      |                      |
| Koormus põrandale max tsentrifuugimisel       | kN                           | 6.2 ± 1.3 |                      |
| Müratasemed                                   |                              |           |                      |
| Helivõimsuse/helirõhu tase tsentrifuugimisel* | dB(A)                        | 82/66     |                      |
| Helivõimsuse/helirõhu tase pesemisel*         | dB(A)                        | 66/50     |                      |
| Eralduv soojus                                |                              |           |                      |
| % installeeritud võimsusest, max              |                              | 5         |                      |
| Tarneandmed**                                 |                              |           |                      |
| Mass  | neto, kg                     | 560       |                      |
| Veoks vajalik ruumala                         | m <sup>3</sup>               | 2.04      |                      |
| Tarvikud                                      |                              |           |                      |
| Terasalus                                     |                              | x         |                      |
| Voolikukomplektid vee- ja auru jaoks          |                              | x         |                      |
| Ebemekogur                                    |                              | x         |                      |
| Mõõdud, mm                                    |                              |           |                      |
| A   | Laius                        | 1020      |                      |
| B   | Sügavus                      | 1134      |                      |
| C   | Kõrgus                       | 1446      |                      |
| D1  |                              | 492       |                      |
| D2  |                              | 557       |                      |
| E   |                              | 1998      |                      |
| F   |                              | 1164      |                      |
| G   |                              | 135       |                      |
| H   |                              | 1363      |                      |
| I   |                              | 402       |                      |
| J   |                              | 302       |                      |
| K   |                              | 1323      |                      |
| L   |                              | 1243      |                      |
| M   |                              | 333       |                      |
| N   |                              | 100       |                      |
| O   |                              | 359       |                      |
| P   |                              | 342       |                      |
| Q   |                              | 217       |                      |
| 1   | Juhtpaneel                   | 7         | Korduvkasutatud vesi |
| 2   | Ukseava läbimõõduga ∅ 435 mm | 8         | Äravooluventiil      |
| 3   | Pesuainesahtel               | 9         | Vedel pesuvahend     |
| 4   | Külm vesi                    | 10        | Elektriühendus       |
| 5   | Kuum vesi                    | 11        | Auruühendus          |
| 6   | Külm/Kuum vesi               |           |                      |

\* Helivõimsuse tasemed mõõdetud standardi ISO 60704 kohaselt

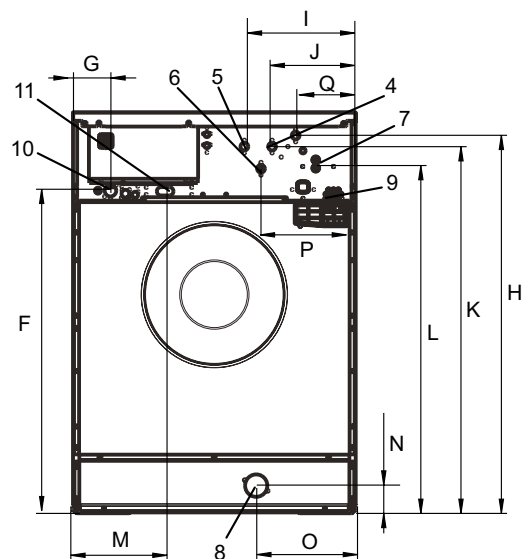
\*\* Keskmised andmed. Brutokaal/tarneandmed on masina konfiguratsioonist. Täpsemate andmete saamiseks võtke ühendust logistikaosakonnaga



Eestvaade



Külgsaade



Tagantvaade