

# Tsentrifuugpesumasin

## WH6-27 Clarus Vibe



### Erakordselt säästlik ja kasutajasõbralik pesumasin



#### Kasutajatele keskendumine

Masinate sertifitseeritud ergonoomiline disain on loodud kasutajakeskse lähenemisega, mis tähendab erakordset kasutusmugavust

- ClarusVibe'i mikroprotsessor ja 7" värviline TS juhtpaneel: intuiitiivne, täielikult muudetavad programmid, mitmekeelne, ekraanil kuvatakse statistikat, pesuvahendi pumpade täielik juhtimine
- Äärmiselt lihtne ühendada Electroluxi pumpadega Jetsave ja Dosave: üks kaabel toiteks ja teine doseerimissignaali edastamiseks
- Lihtne ühendada kõigi üldotstarbeliste pumpadega
- Võib ühendada kuni 15 pumpa



#### Pikaajalised säästud

Uuenduslikud omadused on loodud pidades silmas võimalikult vähest vee-, energia ja pesuainekulu, et säästa raha ja aega ning edendada jätkusuutlikku elustiili

- Automaatse säästlikkuse süsteem kaalub ära pesukoguse ja kohandab seejärel masinasse lastavat veekogust tegeliku pesukoguse järgi, säästes nii vett kui ka energiat, kui pesete vähem kui täis masinat
- Intelligent Dosing tagab kemikaalide täpse automaatse lisamise vastavalt pesu kaalule, säästes sellega kemikaale
- Jõudude tasakaalu süsteem mõõdab ja parandab masina tasakaalu reaalajas ning kohandab G-tegurit kogu tsentrifuugimise vältel, et pesust saaks eraldatud võimalikult palju vett, säästes seeläbi aega ja raha pesu kuivatamisel



#### Puhas kontroll

Järgige oma masinate seisukorda ja sooritust kust tahes ning tõstke oma äri edukust

- Ühendatav OnE Laundryga, teie isikliku assistendiga hügieenilise puhtuse tagamisel ning protsessi- ja tuluhalduses

#### Valikud ja lisatarvikud

- Eestlaetav pesuvahendi jaotur, mis asub hõlpsaks juurdepääsuks ergonoomilisel kõrgusel, hästi nähtav; 6 värvikoodiga sahtlit teevad doseerimise lihtsaks ja paindlikuks koos spetsiaalsete sahtlitega pulbri ja vedelkemikaalide jaoks, k.a pleegiti ja loputusvahend; eemaldatavad sahtlid võimaldavad lihtsat hooldust
- Integrated Savings mõõdab pesukogust reaalajas, tagades koormuse optimeerimise ja maksimaalse tootlikkuse. IS pikendab ka masina eluiga ainulaadse ülekoormuse kaitsefunktsiooniga, vältides ülekoormatud masina käivitumist. Lisaks vähendab see vee ja energia kulu täiskoormusest väiksematel koormustel
- Dosave'i (peristaltilised) ja Jetsave'i pumbad (Venturi tüüpi) - lihtne paigaldus, väiksem hooldusvajadus, töökindlate klappidega täpne ja ühtlane doseerimine
- Ühendatav broneerimis- ja maksesüsteemide või mündiloenduritega



Tootepildid on illustreerivad, tegelikud tooted võivad pisut erineda.

Tehnilised omadused		WH6-27			
Mahutavus, täitmismäär 1:9	kg/lb	27/60			
Trummel, mahutavus	liitrit	240			
lähimõõt ø	mm	795			
Tsentrifuug	p/min	1005			
G-tegur		450			
Standardne küttesüsteem	elekter	19.1 / 19.8 / 23.0			
	Aur	x			
	kütteta	x			
<b>Energiakulu, „ECO 60°C“**</b>		El.		Aur***	
		Täiskoormus, 27 kg	Pool koormust**, 12 kg	Täiskoormus, 27 kg	Pool koormust**, 12 kg
Kogukestus	min	65	62	65	62
Veetarve (külm+kuum)	liitrit	161+10	76+5	171+0	81+0
Elektritarve (mootor / soojendus / kuum vesi)	kWh	0.55/3.2/0.55	0.55/1.7/0.25	0.55	0.55
Aurukulu	kg	-	-	5.6	2.90
Jääkniiskus	%	45	46	45	46

\* Veetemperatuurid: külm vesi 15 °C ja kuum vesi 65 °C.

\*\* Programmid AS-ga

\*\*\* Sõltuvalt aururõhnust

Toodetud standardite ISO 9001 ja ISO 14001 kohaselt

Tootele on antud CB-sertifikaat madalpinge direktiivi kohaselt ja S-märgis masinadirektiivi kohaselt. Kaitseaste IP X4D.

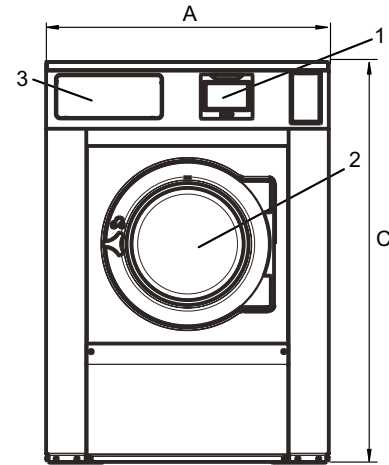
Elektriühendused					
Soojendus-lahendus	Toitepinge		Soojendus-võimsus kW	Koguvõimsus kW	Soovituslik kaitse A
		Hz			
Elektriküte	220-230V 3 ~	50/60	19.1	19.8	63
	220-240V 3 ~	50/60	19.8/23.0	20.5/23.7	63/63
	380-400V 3N/3 ~	50/60	19.1	19.8	35
	380-415V 3N/3 ~	50/60	19.8/23.0	20.5/23.7	35/35
	440V 3 ~	50/60	21.0/23.0	21.7/23.7	35/35
	480V 3 ~	60	22.8/23.0	23.5/23.7	35/35
Aur või küttega	220-415V 1/3N ~	50/60	-	2.6	16
	380-480V 3 ~	50/60	-	2.6	10

\* Koguvõimsus ja soovitatav kaitse ei sõltu neil juhtudel küttevõimsusest.

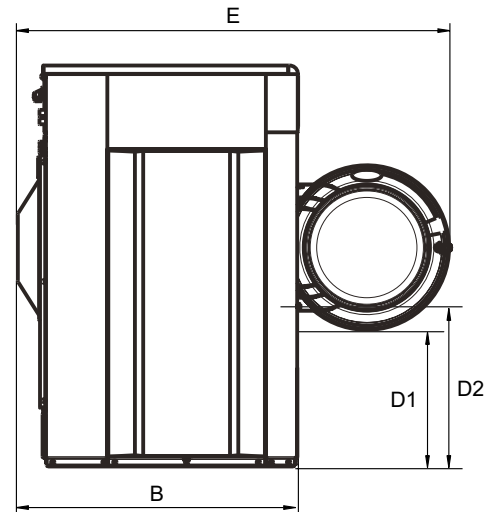
Vee- ja auruühendus		WH6-27	
Veeklapid	DN	20	
Veesurve	kPa	200-600	
Vee sissevoolukiirus 300 kPa juures	l/min	60	
Äravooluventiil	∅ mm	75	
Äravoolu kiirus	l/min	170	
Auruklapi	DN	15	
Aururõhk	kPa	300-600	
Vedelpesuaine lahtreid		5	
Nõuded aluspõrandale			
Dünaamilise jõu sagedus	Hz	16.8	
Koormus põrandale max tsentrifuugimisel	kN	5.2 ± 1.0	
Müratasemed			
Helivõimsuse/helirõhu tase tsentrifuugimisel*	dB(A)	83/68	
Helivõimsuse/helirõhu tase pesemisel*	dB(A)	64/48	
Eralduv soojus			
% installeeritud võimsusest, max		5	
Tarneandmed**			
Mass	neto, kg	425	
Veoks vajalik ruumala	m <sup>3</sup>	1.82	
Tarvikud			
Terasalus		x	
Voolikukomplektid vee- ja auru jaoks		x	
Ebemekogur		x	
Mõõdud, mm			
A	Laius	1020	
B	Sügavus	990	
C	Kõrgus	1462	
D1		492	
D2		557	
E		1556	
F		1164	
G		135	
H		1363	
I		402	
J		302	
K		1323	
L		1243	
M		333	
N		100	
O		359	
P		342	
Q		217	
1	Juhtpaneel	7	Korduvkasutatud vesi
2	Ukseava läbimõõduga ∅ 435 mm	8	Äravooluventiil
3	Pesuainesahtel	9	Vedel pesuvahend
4	Külm vesi	10	Elektriühendus
5	Kuum vesi	11	Auruühendus
6	Külm/Kuum vesi		

\* Helivõimsuse tasemed mõõdetud standardi ISO 60704 kohaselt.

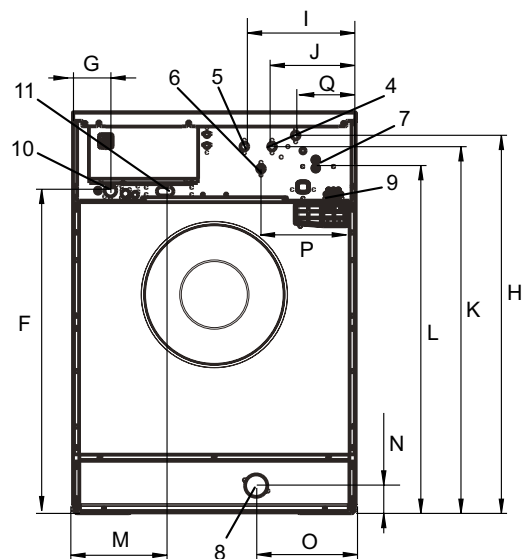
\*\* Keskmised andmed. Brutokaal/tarneandmed on masina konfiguratsioonist. Täpsemate andmete saamiseks võtke ühendust logistikaosakonnaga.



Eestvaade



Külgsaade



Tagantvaade