

# Tsentrifuugpesumasin

## WH6-20 Clarus Vibe



**Erakordselt säästlik ja kasutajasõbralik pesumasin**



### Kasutajatele keskendumine

Masinate sertifitseeritud ergonomiline disain on loodud kasutajakeskse lähenemisega, mis tähendab erakordset kasutusmugavust

- ClarusVibe'i mikroprotsessor ja 7" värviline TS juhtpaneel: intuiitiivne, täielikult muudetavad programmid, mitmekeelne, ekraanil kuvatakse statistikat, pesuvahendi pumpade täielik juhtimine
- Äärmiselt lihtne ühendada Electroluxi pumpadega Jetsave ja Dosave: üks kaabel toiteks ja teine doseerimissignaali edastamiseks
- Lihtne ühendada kõigi üldotstarbeliste pumpadega
- Võib ühendada kuni 15 pumpa



### Pikaajalised säästud

Uuenduslikud omadused on loodud pidades silmas võimalikult vähest vee-, energia ja pesuvahendite kulu, et säästa raha ja aega ning edendada jätkusuutlikku elustiili

- Automaatse säästlikkuse süsteem kaalub ära pesukoguse ja kohandab seejärel masinasse lastavat veekogust tegeliku pesukoguse järgi, säästes nii vett kui ka energiat, kui pesete vähem kui täis masinat
- Intelligent Dosing tagab kemikaalide täpse automaatse lisamise vastavalt pesu kaalule, säästes sellega kemikaale
- Jõudude tasakaalu süsteem mõõdab ja parandab masina tasakaalu reaalajas ning kohandab G-tegurit kogu tsentrifuugimise vältel, et pesust saaks eraldatud võimalikult palju vett, säästes seeläbi aega ja raha pesu kuivatamisel



### Puhas kontroll

Järgige oma masinate seisukorda ja sooritust kust tahes ning tõstke oma äri edukust

- Ühendatav OnE Laundryga, teie isikliku assistendiga hügieenilise puhtuse tagamisel ning protsessi- ja tuluhalduses

### Valikud ja lisatarvikud

- Eestlaetav pesuvahendi jaotur, mis asub hõlpsaks juurdepääsuks ergonomilisel kõrgusel, hästi nähtav; 6 värvikoodiga sahtlit teevad doseerimise lihtsaks ja paindlikuks koos spetsiaalsete sahtlitega pulbri ja vedelkemikaalide jaoks, k.a pleegiti ja loputusvahend; eemaldatavad sahtlid võimaldavad lihtsat hooldust
- Integrated Savings mõõdab pesukogust reaalajas, tagades koormuse optimeerimise ja maksimaalse tootlikkuse. IS pikendab ka masina eluiga ainulaadse ülekoormuse kaitsefunktsiooniga, vältides ülekoormatud masina käivitumist. Lisaks vähendab see vee ja energia kulu täiskoormusest väiksematel koormustel
- Dosave'i (peristaltilised) ja Jetsave'i pumbad (Venturi tüüpi) - lihtne paigaldus, väiksem hooldusvajadus, töökindlate klappidega täpne ja ühtlane doseerimine
- Ühendatav broneerimis- ja maksesüsteemide või mündiloenduritega



Tootepildid on illustreerivad, tegelikud tooted võivad pisut erineda.

Tehnilised omadused				WH6-20			
Mahutavus, täitmismäär 1:9	kg/lb			20/45			
Trummel, mahutavus	liitrit			180			
lähimõõt ø	mm			725			
Tsentrifuug	p/min			1055			
G-tegur				450			
Standardne küttesüsteem	elektreer		kW	18.0			
	Aur			x			
	kütteta			x			
<b>Energiakulu, „ECO 60°C“*</b>				El.		Aur***	
				Täiskoormus, 20 kg	Pool koormust**, 9 kg	Täiskoormus, 20 kg	Pool koormust**, 9 kg
Kogukestus	min	65	59	65	59		
Veetarve (külm+kuum)	liitrit	113+10	56+5	123+0	61+0		
Elektritarve (mootor / soojendus / kuum vesi)	kWh	0.50/2.20/0.55	0.45/1.15/0.25	0.50	0.45		
Aurukulu	kg	-	-	4.1	2.10		
Jääkniiskus	%	45	46	45	46		

\* Veetemperatuurid: külm vesi 15 °C ja kuum vesi 65 °C.

\*\* Programmid AS-ga

\*\*\* Sõltuvalt aururõhust

Toodetud standardite ISO 9001 ja ISO 14001 kohaselt

Tootele on antud CB-sertifikaat madalpinge direktiivi kohaselt ja S-märgis masinadirektiivi kohaselt. Kaitseaste IP X4D.

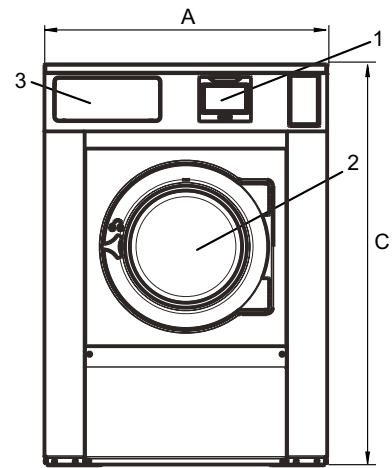
Elektriühendused					
Soojendus- lahendus	Toitepinge	Hz	Soojendus- võimsus	Koguvõimsus	Soovituslik kaitse
			kW		
Elektriküte	220-240V 3 -	50/60	18.0	18.5	50
	380-415V 3N/3 -	50/60	18.0	18.5	35
	440V 3 -	60	18.0	18.5	25
	480V 3 -	60	18.0	18.5	25
Aur või kütteta	220-480V 1 -	50/60	-	2.5	10

\* Koguvõimsus ja soovitatav kaitse ei sõltu neil juhtudel küttevõimsusest

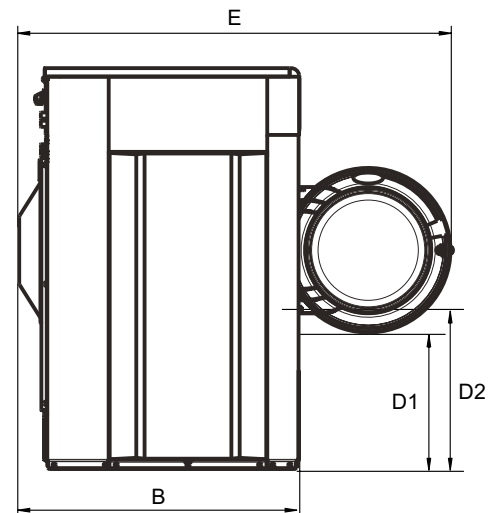
Vee- ja auruühendus		WH6-20
Veeklapid	DN	20
Veesurve	kPa	200-600
Vee sissevoolukiirus 300 kPa juures	l/min	30
Äravooluventiil	∅ mm	75
Äravoolu kiirus	l/min	170
Auruklapi	DN	15
Aururõhk	kPa	300-600
Vedelpesuaine lahtreid		5
Nõuded aluspõrandale		
Dünaamilise jõu sagedus	Hz	17.6
Koormus põrandale max tsentrifuugimisel	kN	4.2 ± 1.0
Müratasemed		
Helivõimsuse/helirõhu tase tsentrifuugimisel*	dB(A)	84/68
Helivõimsuse/helirõhu tase pesemisel*	dB(A)	66/50
Eralduv soojus		
% installeeritud võimsusest, max		5
Tarneandmed**		
Mass	neto, kg	354
Veoks vajalik ruumala	m <sup>3</sup>	1.66
Tarvikud		
Terasalus		x
Voolikukomplektid vee- ja auru jaoks		x
Ebemekogur		x
Mõõdud, mm		
A Laius		970
B Sügavus		947
C Kõrgus		1412
D1		461
D2		526
E		1511
F		1130
G		150
H		1329
I		402
J		302
K		1288
L		1208
M		348
N		100
O		333
P		342
Q		217
1 Juhtpaneel	7 Kordvukasutatud vesi	
2 Ukseava läbimõõduga ∅ 435 mm	8 Äravooluventiil	
3 Pesuainesahtel	9 Vedel pesuvahend	
4 Külma vesi	10 Elektriühendus	
5 Kuum vesi	11 Auruühendus	
6 Külma/Kuum vesi		

\* Helivõimsuse tasemed mõõdetud standardi ISO 60704 kohaselt.

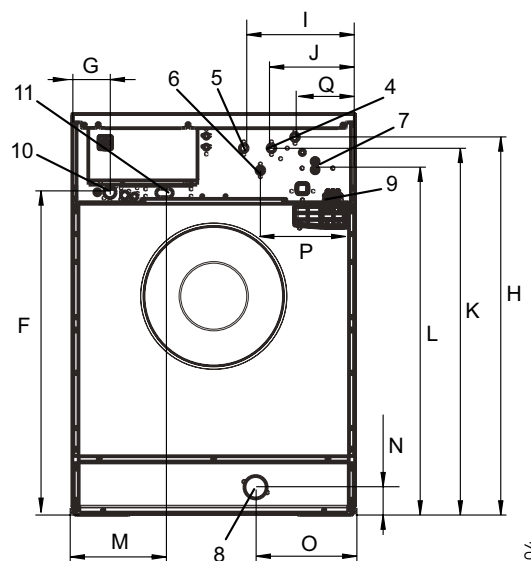
\*\* Keskmised andmed. Brutokaal/tarneahnt on masina konfiguratsioonist. Täpsemate andmete saamiseks võtke ühendust logistikaosakonnaga



Eestvaade



Külgsaade



Tagantvaade