

Tsentrifuugpesumasin

WH6-11 Compass Pro



Erakordselt säästlik ja kasutajasõbralik pesumasin



Kasutajatele keskendumine

Masinate sertifitseeritud ergonoomiline disain on loodud kasutajakeskse lähenemisega, mis tähendab erakordset kasutusmugavust

Compass Pro® mikroprotsessor võimaldab:

- programmi lihtsat valimist;
- keele seadistamist;
- sagedamini kasutatavate pesuprogrammide ja valikute kiiret valimist;
- kasutada pesuprogrammide pakette, mis on optimeeritud säästlikkuse, jõudluse ja aja järgi



Pikaajalised säästud

Uuenduslikud omadused on loodud pidades silmas võimalikult vähest vee-, energia ja pesuainekulu, et säästa raha ja aega ning edendada jätkusuutlikku elustiili

- Automaatse säästlikkuse süsteem kaalub ära pesukoguse ja kohandab seejärel masinasse lastavat veekogust tegeliku pesukoguse järgi, säästes nii vett kui ka energiat, kui pesete vähem kui täis masinat
- Jõudude tasakaalu süsteem mõõdab ja parandab masina tasakaalu reaalajas ning kohandab G-tegurit kogu tsentrifugimise vältel, et pesust saaks eraldatud võimalikult palju vett, säästes seeläbi aega ja raha pesu kuivatamisel



Puhas kontroll

Järgige oma masinate seisukorda ja sooritust kust tahes ning tõstke oma äri edukust

- Ühendatav OnE Laundryga, teie isikliku assistendiga hügieenilise puhtuse tagamisel ning protsessi- ja tuluhalduses



Global Advanced Hygiene

Programmipakett Global Advanced Hygiene* koos pesuprotsessiga, mille rõvaid desinfitseeriv toime on tõendatult log 6**, ja mis vastab kõigi kohalike kinnitatud standardite nõuetele

Peamised lisavõimalused

- Kemikaalide säästmine süsteemi Efficient Dosing abil, seda nii peristaltiliste pumpade ED-ga kui ka ED Venturiga
- Ühendatav broneerimis-/maksesüsteemi või mündiloenduriga



Tootepildid on illustreerivad, tegelikud tooted võivad pisut erineda.

* Programmid on saadaval kõigi toodete standardses programmiteegis, välja arvatud tooted spetsiaalsetele segmentidele, kus veetemperatuur pole reguleeritav.

** Desinfitseeriv toime log 6 tähendab viirusnakkuslikkuse vähenemist 99,999% võrra. SARS-CoV-2 ja teiste patogeenide redutseerimise efektiivsust protsessis kinnitab RISE (Rootsi Riiklik Katsetus- ja Uurimisinstituut) Electrolux Professionali laboriandmete põhjal.

Tehnilised omadused				WH6-11			
Mahutavus, täitmismäär 1:9	kg/lb			11/25			
Trummel, mahutavus	liitrit			105			
lähimõõt ø	mm			595			
Tsentrifuug	p/min			1165			
G-tegur				450			
Standardne küttesüsteem	elektter	kW		7.5 / 10.0			
Väikese energiakuluga küttesüsteemid	elektter	kW		3.0			
	Aur			x			
	kütteta			x			
Energiakulu, „ECO 60°C“**				El.		Aur***	
				Täiskoormus, 11 kg	Pool koormust**, 5.25 kg	Täiskoormus, 11 kg	Pool koormust**, 5.25 kg
Kogukestus	min			59	53	59	53
Veetarve (külm+kuum)	liitrit			68.5+3	33+3	71+0	36+0
Elektritarve (mootor / soojendus / kuum vesi)	kWh			0.25/1.45/0.15	0.25/0.7/0.15	0.20	0.25
Aurukulu	kg			-	-	2.4	1.30
Jääkniiskus	%			45	46	45	46

* Veetemperatuurid: külm vesi 15 °C ja kuum vesi 65 °C.

** Programmid AS-ga

*** Sõltuvalt aurühüst

Toodetud standardite ISO 9001 ja ISO 14001 kohaselt

Tootele on antud CB-sertifikaat madalpinge direktiivi kohaselt ja S-märgis masinadirektiivi kohaselt. Kaitseaste IP X4D.

Elektriühendused					
Soojendus- lahendus	Toitepinge		Soojendus- võimsus kW	Koguvõimsus kW	Soovituslik kaitse A
	Hz				
Elektriküte	220-240V 1/1N -	50/60	3.0/7.5/10.0	3.1/7.6/10.1	16/35/50
	220-240V 3 -	50/60	3.0/7.5/10.0	3.1/7.6/10.1	10/20/25
	380-415V 3/3N -	50/60	3.0/7.5/10.0	3.1/7.6/10.1	10/16/16
	440V 3 -	50/60	7.5/10.0	7.6/10.1	16
	480V 3 -	60	10.0	10.1	16
Aur või kütteta	220-480V 1 -	50/60	-	1.1	10

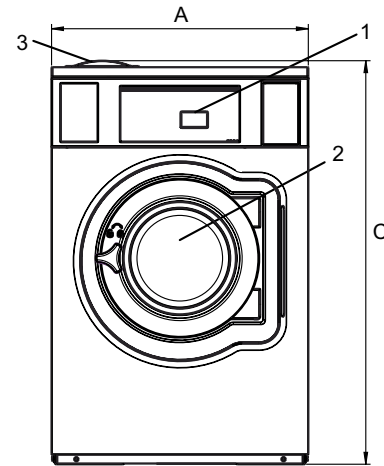
* Koguvõimsus ja soovitatav kaitse ei sõltu neil juhtudel küttevõimsusest.

Vee- ja auruühendus		WH6-11
Veeklapid	DN	20
Veesurve	kPa	200-600
Vee sissevoolukiirus 300 kPa juures	l/min	20
Äravooluventiil	∅ mm	50/75
Äravoolu kiirus	l/min	170
Auruklapi	DN	15
Aururõhk	kPa	300-600
Vedelpesuaine lahtreid		5
Nõuded aluspõrandale		
Dünaamilise jõu sagedus	Hz	19.4
Koormus põrandale max tsentrifuugimisel	kN	2.5 ± 0.5
Müratasemed		
Helivõimsuse/helirõhu tase tsentrifuugimisel*	dB(A)	76/62
Helivõimsuse/helirõhu tase pesemisel*	dB(A)	61/46
Eraldud soojus		
% installeeritud võimsusest, max		5
Tarneandmed**		
Mass	neto, kg	202
Veoks vajalik ruumala	m ³	1.02
Tarvikud		
Terasalus		x
Voolikukomplektid vee- ja auru jaoks		x
Ebemekogur		x
Mõõdud, mm		
A Laius		830
B Sügavus		770
C Kõrgus		1215
D1		365
D2		435
E		1240
F		920
G		80
H		1120
I		215
J		125
K		1100
L		1000
M		280
N		105
O		295
1 Juhtpaneel	7 Äravooluventiil	
2 Ukseava läbimõõduga ∅ 365 mm	8 Vedel pesuvahend	
3 Pesuainesahtel	9 Elektriühendus	
4 Külma vesi	10 Aurühendus	
5 Kuum vesi		
6 Korduvkasutatud vesi		

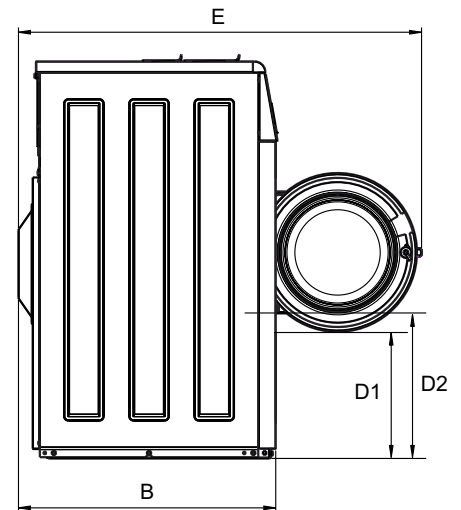
Esi- ja külgsuunalised on hõbehallid ja tumesinised (värviproove saab tellida tootenumbrilt 472998313 kasutades).

* Helivõimsuse tasemed mõõdetud standardi ISO 60704 kohaselt.

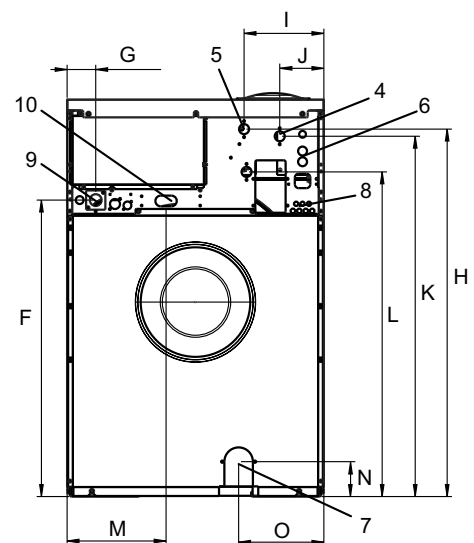
** Keskmised andmed. Bruttoala/tarnevõime on masina konfiguratsioonist. Täpsemate andmete saamiseks võtke ühendust logistikaosakonnaga.



Eestvaade



Külgsuuna



Tagantvaade