

Trummelkuivati

TD6-37



Erakordne säästlikkus ja hõlpus kasutamine



Kasutajatele keskendumine

Sertifitseeritud ergonoomiline disain koos inimkeskse lähenemisviisiga tagab erakordse kasutajakogemuse

- Kiudfilter
Horisontaalne filtrisahel on paigutatud nii, et see oleks hõlpsasti ligipäätav ja puhastatav ilma end painutamata
- Suur luugiava hõlpsaks laadimiseks ja tühjendamiseks
- Lihtne juurdepääs olulistele osadele eest ja tagant hoolduse lihtsaks läbiviimiseks



Pikaajalised säästud

Uuenduslikud funktsioonid raha ja aja säästmiseks ning säästliku elustiili juurutamiseks koos suurepärase veeaurustamise efektiivsusega kWh kohta

- Niiskuse tasakaalusüsteem (lisavarustus) aitab kuivatusprotsessi õigel ajal seisma panna ja vähendada energiakulusid



Puhas kontroll

Jälgige oma seadmeid ja töö jõudlust kõikjal, tegutsedes ja parendades oma äri OnE Laundry abil, mis on Teile personaalseks abiks hügieeni hindamisel, protsessi juhtimisel ja tulude haldamisel (valikuline)



Erakordne tootlikkus

- Kuivatage rohkem pesu lühema aja jooksul: mängureegleid muutev parendus
- Trumli pöörlemissuuna muutmine minimeerib kortsud ja kuivatamisaega, tagades tõhusa ja ühtlase kuivatamise kiirusega 2 täiskoormust tunnis



Global Advanced Hygiene

Programmipakett Global Advanced Hygiene¹ koos pesuprotsessiga, mille rõivaid desinfitseeriv toime on tõendatult log 6,¹¹ ja mis vastab kõigi kohalike kinnitatud standardite nõuetele

- I. programm on saadaval gaasi- ja elektriküttega kuivatite standardsetes programmiteegis, välja arvatud tooted spetsiifilistele segmentidele, kus veetemperatuur pole reguleeritav
- II. toime log 6 tähendab viirusnakkuslikkuse vähenemist 99,9999% võrra. SARS-CoV-2 ja teiste patogeene redutseerimise efektiivsust protsessis kinnitab RISE (Rootsi Riiklik Katsetus- ja Uurimisinstituut) Electrolux Professional'i laboriandmete põhjal



Toodud joonised on ainult teabelised ja võivad tegelikust tootest erineda.

Muud lisavalikud

- Ühendatav broneerimis- ja maksesüsteemide või mündiloenduritega
- Roostevabast terasest trummel, roostevabast terasest esikülj
- Värske õhu sisselase
- Heitõhuventilatsioon ülevalt (auruküttega trummelkuivatites pole heitõhku võimalik ülevalt väljutada)
- Paigaldatav vahetükk eriotstarbeliste esemete kuivatamiseks
- Kõrgmäestiku komplekt gaasiküttega trummelkuivatitele (>610 m)

Tehnilised põhiaandmed		TD6-37			
Nimimaht, täitetegur 1:18	kg / lb	37,5/82,7			
Nimimaht, täitetegur 1:22	kg / lb	30,6/67,5			
Trummel, maht	liitrid	675			
Trummel, läbimõõt	ø mm	913			
Küttesüsteemid					
Ei	kW	32,0/40,0			
gaas	kW / BTU/h	42/143400			
Aur 600-700 kPa juures	kW	46,0			
Energiakulu¹		Ei 32,0 kW	Ei. 40,0 kW	gaas	aur
Koguaeg	Min.	28	23	23	22
Energatarve	kWh	15,10	15,08	16,42	19,27
Aurustamine	g/min	544	676	653	700
Energiakulu vee aurustamiseks	kWh/l	0,98	0,98	1,07	1,26

1. Nimikoormusel 1:22, 100% puuvillased riided esialgse niiskusega 50%, kuivatatakse 0%-ni.

Toodetud vastavalt standarditele ISO 9001 ja ISO 14001.

Sertifitseeritud CB-sertifikaadiga vastavalt madalpinge direktiivile ja omab S-märgist vastavalt masinadirektiivile. Kaitseklass IP X4D.

Elektriühendused					
Küttesüsteem	Vooluvõrgu pinge	Hz	Küttevõimsus kW	Koguvõimsus kW	Soovitatav sulavkaitse A
Elektriküte	220-240 V, 3-	50/60	32,0/40,0	33,5/41,5	100/125
	380-415 V, 3N/3-	50/60	32,0/40,0	33,5/41,5	50/63
	440 V, 3-	60	32,0/40,0	33,5/41,5	50/63
	480 V, 3-	60	32,0/40,0	33,5/41,5	50/63
Gaasiküte/auruküte	220-240 V, 1/1N-	50/60	1	1,8	10
	220-480 V, 3/3N-	50/60	1	1,5	10

1. Koguvõimsus ja soovitatav kaitse ei sõltu neil juhtudel küttevõimsusest.

Auru-, gaasi- ja õhuühendused ¹	TD6-37	
Aur	ISO 7/1-R	1"
Aururõhk	kPa	100-1000
Aurukulu	kg/h	65
Kondensatsioonkuivatus	ISO 7/1-R	1"
gaas	ISO 7/1-R	1/2"
Gaasi rõhk, magaas	Pa	2000
	mbar	20
Gaasi rõhk, propaan	Pa	2800-3700
	mbar	28-37
Õhu väljalaskeava	∅ mm	200
Maksimaalne õhuvool, elektriline 50 Hz / 60 Hz	m ³ /h	1140/1140
Maksimaalne õhuvool, gaasiga, 50 Hz / 60 Hz	m ³ /h	1140/1140
Maksimaalne õhuvool, auruga, 50 Hz / 60 Hz	m ³ /h	1380/1380
Maksimaalne staatiline vasturõhk, elektriline 50 Hz / 60 Hz	Pa	270/800
Maksimaalne staatiline vasturõhk, gaasiga, 50 Hz / 60 Hz	Pa	410/800
Maksimaalne staatiline vasturõhk, auruga, 50 Hz / 60 Hz	Pa	900/1100

Müratasemed		
Helivõimsuse/-rõhu tase kuivatamisel ²	dB(A)	74/57

Eralduv soojus	
% installeeritud võimsusest, max.	15

Veoandmed ³		
Kaal	neto, kg	283
Vedamiseks vajalik ruumala	m ³	3,25

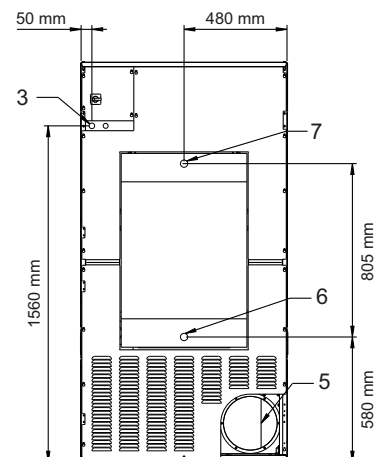
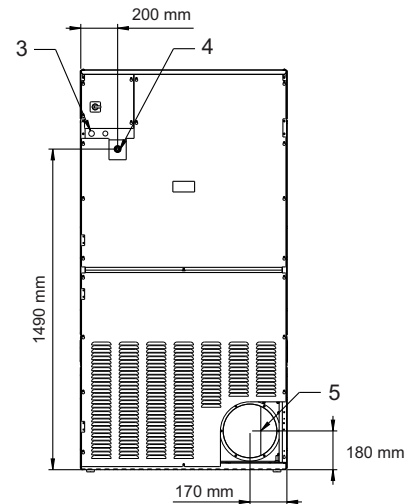
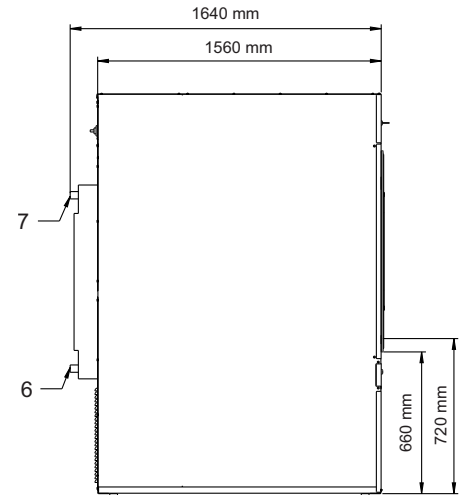
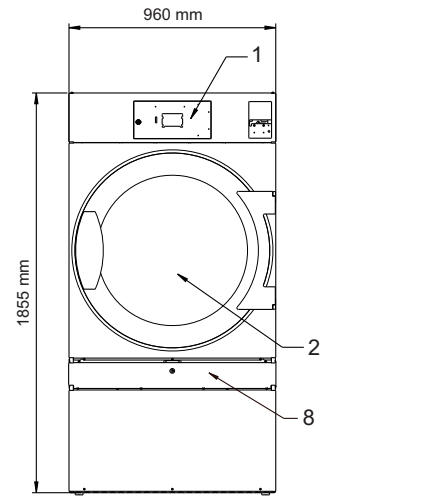
- | | |
|-----------------------|-------------------------------|
| 1. Juhtpaneel | 6. Kondensatsioonivee ühendus |
| 2. Luugiava, ∅ 810 mm | 7. Auruühendus |
| 3. Elektriühendus | 8. Ebemesõel |
| 4. Gaasiühendus | |
| 5. Väljalaskeühendus | |

1. Vaikimisi gaasiga töötavad seadmed on ehitatud nii, et need töötavad kas GNH või LPG-ga ning neid ei tohi paigaldada merepinna kohal kõrgemal kui 610 m (2001 jalga), vastasel juhul tuleb masinale paigaldada suure kõrguse komplekt. Komplekti numbrid leiad varuosade loendist.

2. Helivõimsuse tasemed on mõeldud vastavalt standardile ISO 60704.

3. Keskised andmed. Mass / vedamiseks vajalik ruumala pakendatuna sõltub konfiguratsioonist. Täpsete andmete saamiseks pöörduge vedaja poole.

Hõbehalli ja tumesinise värviproove saab tellida tootenumbrit 472998313 kasutades.



Experience the Excellence
www.electroluxprofessional.com