

## Köögiljatükeldajad TR260 Köögiviljatükeldaja - 2 kiirust - käsisöötja ja alusega

ÜHIK # \_\_\_\_\_

MUDEL # \_\_\_\_\_

NIMI # \_\_\_\_\_

SIS # \_\_\_\_\_

AIA # \_\_\_\_\_



603281 (TR260FL2VS)

2 K.SILE.EP.UNIV.LÕIKUR  
KANG+ALUS 3F/50

### Lühike spetsifikatsioon

#### Ühiku nr.

Universaalne köögiviljatükeldaja ettevõtetele, kus valmistatakse 400 kuni 600 portsjonit söögikorra kohta. Kaks kiirust (325/650 p/min). 2200 W isepidurduv mootor. Roostevabast terasest mootori korpus. Varustatud "No volt release" turvasüsteemiga. Puutenuppudega juhtpaneel- sisse/välja ja kiirusevaliku nupud. Lõikeketta diameeter on 300mm. Varustatud manuaalse söötja ja mobiilse alusega, millele on kinnitatud ka lõikeketaste (kettad ei ole komplektis). Lõikeketaste hoidjat saab kinnitada ka seinale. Puutenuppudega juhtpaneel omab IP65 kaitset ja töötab madalpingel.

KOOSKÕLASTUS: \_\_\_\_\_

### Peamised omadused

- Pideva söötmisega mudel.
- Suur ümmargune söötja (pikad köögiviljad) ja suur poolkuu kujuline söötisava.
- "No volt release" turvasüsteem.
- Komplektis on:
  - Käsisöötur ja mobiilne roostevabast terasest kärü, millele on ketaste hoidja. (kettaid komplektis pole)
- Lai valik terasid ja riive on saadaval (diameeter 300 mm).
- Magnetiline turvasüsteem ja mootori pidur. Takistab masina töö kui suruja plaat liigub magnetlülitist eemale.
- Köögiviljatükeldajaga saab viilutada, riivida, ribastada ja valmistada kuubikuid ning friikartuleid.
- Lisavarustuses on saadaval söötepea pikkadele köögiviljadele, (3 silindrilist söötepesa: 50, 59,5; 70mm diameetriga). See kinnitatakse käsisöötja asemele.
- Lisavarustus:-Automaatne silindriline söötur (dia=280 mm), pikkade köögiviljade söötur (3 toruga) ja kapsa söötur.

### Konstruksioon

- Võimsus: 2000 W.
- 2 kiirust: 330-660 rpm
- Roostevabast terasest mootori korpus ja alumiiniumist kere ning sööturid.

### Kaasas olev lisavarustus

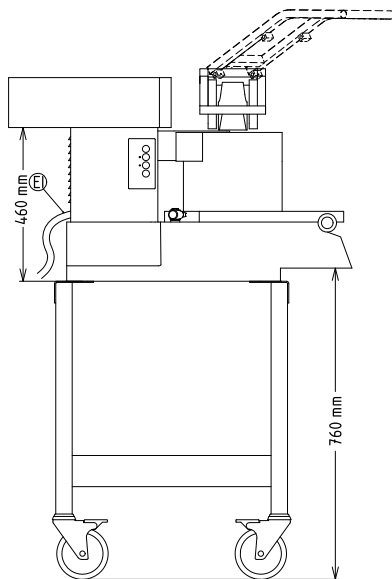
- 1 tk SÖÖTJA- KAPSA SÖÖTJA PNC 650036
- 1 tk RVT LIIKUV ALUS PNC 653017
- 1 tk SÖÖTEKOONUS TR-260 PNC 653036
- 1 tk RVT KETASTE RIIUL PNC 653212

### Lisavarustus

- SÖÖTJA- KAPSA SÖÖTJA PNC 650036
- RVT RIIV PARMESANILE PNC 650148
- RVT RIIV KNOEDELN'ILE PNC 650149
- RVT RIIV 2 MM PNC 650150
- RVT RIIV 3 MM PNC 650151
- RVT RIIV 4 MM PNC 650152
- RVT RIIV 7 MM PNC 650153
- RVT RIIV 9 MM PNC 650154
- RVT KAPSARIIV 7 MM PNC 650157
- SÖÖTURILE
- KAPSA VIILUTUSKETAS 1 MM PNC 653009
- SÖÖTJALE
- RVT LIIKUV ALUS PNC 653017
- SÖÖTEKOONUS TR-260 PNC 653036
- AUTOMAATNE SÖÖTUR TR-260 PNC 653037
- KAPSASÖÖTUR PNC 653048
- KUUBIKUREST 10MM PNC 653051
- KUUBIKUREST 16MM PNC 653052
- KUUBIKUREST 20MM PNC 653053
- KUUBIKUREST 25MM PNC 653054
- KUUBIKUREST 32MM PNC 653055

• VIILULÕIKETERA 2MM	PNC 653172	<input type="checkbox"/>
• VIILULÕIKETERA 3MM	PNC 653173	<input type="checkbox"/>
• LÕIKEKETAS 1MM	PNC 653188	<input type="checkbox"/>
• LÕIKEKETAS 5MM	PNC 653189	<input type="checkbox"/>
• LÕIKEKETAS 6MM	PNC 653190	<input type="checkbox"/>
• LÕIKEKETAS 8MM	PNC 653191	<input type="checkbox"/>
• LÕIKEKETAS 10MM	PNC 653192	<input type="checkbox"/>
• LÕIKEKETAS 16MM	PNC 653193	<input type="checkbox"/>
• RIBAKETAS 2X2MM	PNC 653195	<input type="checkbox"/>
• RIBAKETAS 3X3MM	PNC 653196	<input type="checkbox"/>
• RIBAKETAS 4X4MM	PNC 653197	<input type="checkbox"/>
• RIBAKETAS 6X6 MM	PNC 653198	<input type="checkbox"/>
• RIBAKETAS 8X8 MM	PNC 653199	<input type="checkbox"/>
• RIBAKETAS 10X10 MM	PNC 653200	<input type="checkbox"/>
• RVT KETASTE RIIUL	PNC 653212	<input type="checkbox"/>
• LASERVIILUTUSTERA 2MM	PNC 653217	<input type="checkbox"/>
• LASERVIILUTUSTERA 3MM	PNC 653218	<input type="checkbox"/>
• LASERVIILUTUSTERA 6MM	PNC 653219	<input type="checkbox"/>
• PIKA JUURVILJA ABIVAHEND SÖÖTESEADMELE	PNC 653223	<input type="checkbox"/>
• RVT KÄRU GN2/1 NÕUDELE	PNC 653224	<input type="checkbox"/>
• KAPSA VIILUTUSKETAS 2 MM SÖÖTJALE	PNC 653227	<input type="checkbox"/>
• KAPSA VIILUTUSKETAS 3 MM SÖÖTJALE	PNC 653228	<input type="checkbox"/>
• KUUBIKUREST 12 MM	PNC 653301	<input type="checkbox"/>

Eestvaade



### Elekter

**Toitepinge:**

603281 (TR260FL2VS) 380-415 V/3 ph/50 Hz

**Ühendatud koormus:**

2 kW

**Vatte kokku:**

2 kW

### Mahutavus:

**Tootlikkus kuni:**

700 kg/tund

### Võtmeinfo:

**Välismõõdud, laius:**

610 mm

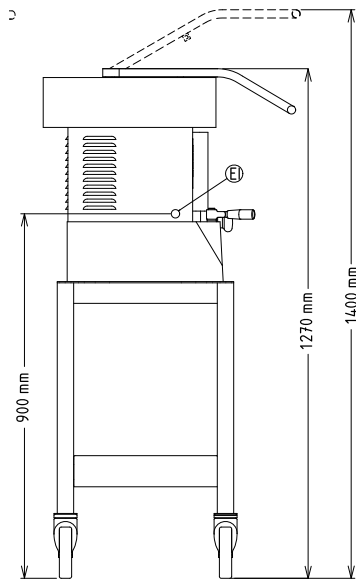
**Välismõõdud, sügavus:**

830 mm

**Välismõõdud, kõrgus:**

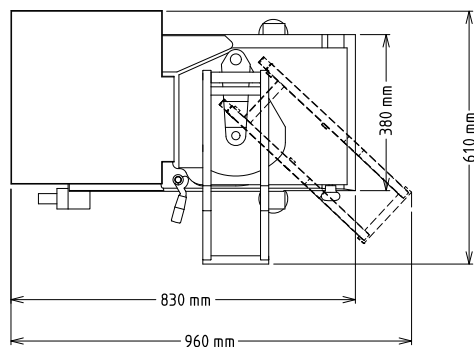
1400 mm

Külg



EI = Elektriühendus

Ülaosa



Köögiviljatükeldajad  
TR260 Köögiviljatükeldaja - 2 kiirust - käsisöötja ja alusega

Firmale jääb õigus modifitseerida tooteid ilma ette hoiatamata. Kogu info on õige trükkimise hetkel.

**Kaasas olev lisavarustus**

- 1 tk SÖÖTJA- KAPSA SÖÖTJA PNC 650036
- 1 tk RVT LIIKUV ALUS PNC 653017
- 1 tk SÖÖTEKOONUS TR-260 PNC 653036
- 1 tk RVT KETASTE RIIUL PNC 653212

• KUUBIKUREST 12 MM

PNC 653301 **Lisavarustus**

- SÖÖTJA- KAPSA SÖÖTJA PNC 650036
- RVT RIIV PARMESANILE PNC 650148
- RVT RIIV KNOEDELN'ILE PNC 650149
- RVT RIIV 2 MM PNC 650150
- RVT RIIV 3 MM PNC 650151
- RVT RIIV 4 MM PNC 650152
- RVT RIIV 7 MM PNC 650153
- RVT RIIV 9 MM PNC 650154
- RVT KAPSARIIV 7 MM SÖÖTURILE PNC 650157
- KAPSA VIILUTUSKETAS 1 MM SÖÖTJALE PNC 653009
- RVT LIIKUV ALUS PNC 653017
- SÖÖTEKOONUS TR-260 PNC 653036
- AUTOMAATNE SÖÖTUR TR-260 PNC 653037
- KAPSASÖÖTUR PNC 653048
- KUUBIKUREST 10MM PNC 653051
- KUUBIKUREST 16MM PNC 653052
- KUUBIKUREST 20MM PNC 653053
- KUUBIKUREST 25MM PNC 653054
- KUUBIKUREST 32MM PNC 653055
- VIILULÕIKETERA 2MM PNC 653172
- VIILULÕIKETERA 3MM PNC 653173
- LÕIKEKETAS 1MM PNC 653188
- LÕIKEKETAS 5MM PNC 653189
- LÕIKEKETAS 6MM PNC 653190
- LÕIKEKETAS 8MM PNC 653191
- LÕIKEKETAS 10MM PNC 653192
- LÕIKEKETAS 16MM PNC 653193
- RIBAKETAS 2X2MM PNC 653195
- RIBAKETAS 3X3MM PNC 653196
- RIBAKETAS 4X4MM PNC 653197
- RIBAKETAS 6X6 MM PNC 653198
- RIBAKETAS 8X8 MM PNC 653199
- RIBAKETAS 10X10 MM PNC 653200
- RVT KETASTE RIIUL PNC 653212
- LASERVIILUTUSTERA 2MM PNC 653217
- LASERVIILUTUSTERA 3MM PNC 653218
- LASERVIILUTUSTERA 6MM PNC 653219
- PIKA JUURVILJA ABIVAHEND SÖÖTESEADMELE PNC 653223
- RVT KÄRU GN2/1 NÕUDELE PNC 653224
- KAPSA VIILUTUSKETAS 2 MM SÖÖTJALE PNC 653227
- KAPSA VIILUTUSKETAS 3 MM SÖÖTJALE PNC 653228