

## Köögiviljatükeldajad TR300 Köögiviljatükeldaja mootorüksusega, väljaviskaja & alus

ÜHIK # \_\_\_\_\_

MUDEL # \_\_\_\_\_

NIMI # \_\_\_\_\_

SIS # \_\_\_\_\_

AIA # \_\_\_\_\_



602069 (TR300B)

KÖÖGIVILJATÜKELDAJA TR  
300 ALUSEGA

### Lühike spetsifikatsioon

#### Ühiku nr.

Köögiviljade valmistamise masin toitlustusettevõtetele, mis serveerivad üle 600 portsjoni või teevad catering teenust üle 4000 portsjoni. Eraldiseisev seade, 1-kiirus (260 pööret minutis), mootorikomplekt sisaldab standardset lõikesüsteemi, mida kasutatakse igasuguseks köögiviljade tükeldamiseks, välja arvatud friikartulid (viimaste jaoks on lisavarustusena saadaval eraldi lõikesüsteem). Soovi korral on saadaval kaks erinevat sööturit: automaatne söötur kõikidele köögiviljadele, v.a. pikad; pikkadele köögiviljadele mõeldud söötur koos 9 erineva suurusega toruga pikkade köögiviljade lõikamiseks horisontaalselt, kui need on püstasendis.

KOOSKÖLASTUS: \_\_\_\_\_

### Peamised omadused

- Köögiviljatükeldajaga saab viilutada, riivida, ribastada ja valmistada kuubikuid ning friikartuleid.
- Komplektis standartne väljaviskaja mida kasutatakse alati, v.a. friikartulite valmistamisel.
- Mootor tarnitakse alusel, mis sisaldab ketaste hoidjat.
- Saadaval lisavarustusena:
  - Automaatne söötur kõikidele köögiviljadele, välja arvatud pikad köögiviljad.
  - Pikkade köögiviljade söötur horisontaalseks lõikamiseks (9 toru)
  - Automaatne söötur porganditele
- Spetsiaalseid tsipside kettaid (6, 8, 10 mm) tuleb kasutada spetsiaalse väljaviskajaga.
- Lai valik erinevadi lõiketerasid (diameeter 300mm).
- Automaatse salve kasutamisel on maksimaalne köögivilja diameeter 75 mm.
- Sobilik kuni 600 portsjonit lauda serveerivatesse ja 5000 portsjonit cateringi serveerivatesse köökidesse.

### Konstruksioon

- Mootoralus on varustatud välise seadmega mis hõlbustab töötamisel sööturi tõstmist.
- Kolmefaasiline mootor
- Võimsus: 1500 w.
- 1 kiirusega mudel.

### Kaasas olev lisavarustus

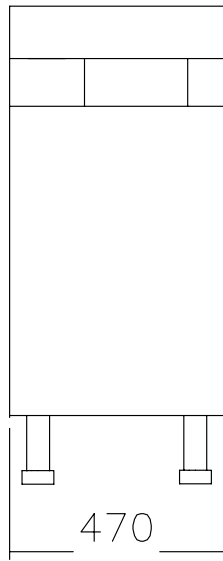
- 1 tk HEITSEADE V.A.TŠIPSID PNC 653142

### Lisavarustus

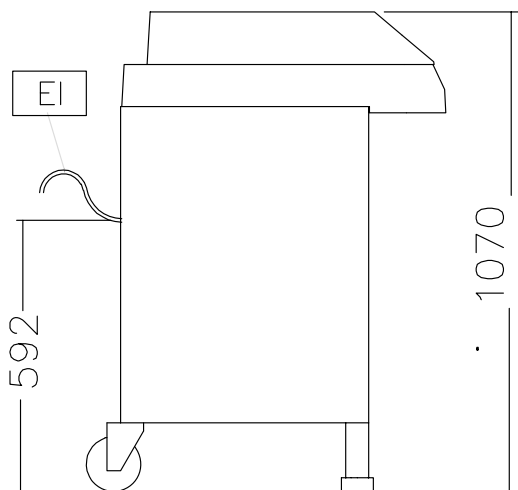
- RVT RIIV PARMESANILE PNC 650148
- RVT RIIV KNOEDELN'ILE PNC 650149
- RVT RIIV 2 MM PNC 650150
- RVT RIIV 3 MM PNC 650151
- RVT RIIV 4 MM PNC 650152
- RVT RIIV 7 MM PNC 650153
- RVT RIIV 9 MM PNC 650154
- RVT KAPSARIIV 7 MM SÖÖTURILE PNC 650157
- KUUBIKUREST 10MM PNC 653068
- FRIIKARTULITERA 10X10 MM PNC 653069
- KUUBIKUREST 20MM PNC 653073

• FRIIKARTULITERA 8X8 MM	PNC 653074 <input type="checkbox"/>
• KUUBIKUREST 16MM	PNC 653075 <input type="checkbox"/>
• FRIIKARTULITERA 6X6 MM	PNC 653076 <input type="checkbox"/>
• PIKA KÖÖGIVILJA SÖÖTEKOONUS	PNC 653129 <input type="checkbox"/>
• HEITSEADE V.A.TŠIPSID	PNC 653142 <input type="checkbox"/>
• TŠIPSIDE HEITSEADE	PNC 653143 <input type="checkbox"/>
• VIILULÕIKETERA 2MM	PNC 653172 <input type="checkbox"/>
• VIILULÕIKETERA 3MM	PNC 653173 <input type="checkbox"/>
• LÕIKEKETAS 1MM	PNC 653188 <input type="checkbox"/>
• LÕIKEKETAS 5MM	PNC 653189 <input type="checkbox"/>
• LÕIKEKETAS 6MM	PNC 653190 <input type="checkbox"/>
• LÕIKEKETAS 8MM	PNC 653191 <input type="checkbox"/>
• LÕIKEKETAS 10MM	PNC 653192 <input type="checkbox"/>
• LÕIKEKETAS 16MM	PNC 653193 <input type="checkbox"/>
• RIBAKETAS 2X2MM	PNC 653195 <input type="checkbox"/>
• RIBAKETAS 3X3MM	PNC 653196 <input type="checkbox"/>
• RIBAKETAS 4X4MM	PNC 653197 <input type="checkbox"/>
• RIBAKETAS 6X6 MM	PNC 653198 <input type="checkbox"/>
• RIBAKETAS 8X8 MM	PNC 653199 <input type="checkbox"/>
• RIBAKETAS 10X10 MM	PNC 653200 <input type="checkbox"/>
• LASERVIIILUTUSTERA 2MM	PNC 653217 <input type="checkbox"/>
• LASERVIIILUTUSTERA 3MM	PNC 653218 <input type="checkbox"/>
• LASERVIIILUTUSTERA 6MM	PNC 653219 <input type="checkbox"/>
• RVT KÄRU GN2/1 NÕUDELE	PNC 653224 <input type="checkbox"/>
• KUUBIKUREST 32 MM	PNC 653259 <input type="checkbox"/>
• KUUBIKUREST 12 MM	PNC 653499 <input type="checkbox"/>
• AUOMAATNE SÖÖTJA	PNC 653771 <input type="checkbox"/>

Eestvaade

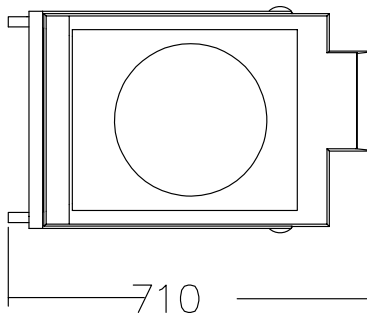


Külg



EI = Elektriühendus

Ülaosa

**Elekter****Toitepinge:**220-240/380-415 V/3 ph/50  
Hz

602069 (TR300B)

**Ühendatud koormus:** 1.5 kW**Valte kokku:** 1.5 kW**Mahutavus:****Tootlikkus kuni:** 4000 - kg/tund**Võtmeinfo:****Välismõõdud, laius:** 470 mm**Välismõõdud, kõrgus:** 1070 mm**Välismõõdud, sügavus:** 710 mm**Transpordikaal:** 103 kg

**Kaasas olev lisavarustus**

- 1 tk HEITSEADE V.A.TŠIPSID PNC 653142

**Lisavarustus**

- RVT RIIV PARMESANILE PNC 650148
- RVT RIIV KNOEDELN'ILE PNC 650149
- RVT RIIV 2 MM PNC 650150
- RVT RIIV 3 MM PNC 650151
- RVT RIIV 4 MM PNC 650152
- RVT RIIV 7 MM PNC 650153
- RVT RIIV 9 MM PNC 650154
- RVT KAPSARIIV 7 MM SÖÖTURILE PNC 650157
- KUUBIKUREST 10MM PNC 653068
- FRIIKARTULITERA 10X10 MM PNC 653069
- KUUBIKUREST 20MM PNC 653073
- FRIIKARTULITERA 8X8 MM PNC 653074
- KUUBIKUREST 16MM PNC 653075
- FRIIKARTULITERA 6X6 MM PNC 653076
- PIKA KÖÖGIVILJA SÖÖTEKOONUS PNC 653129
- HEITSEADE V.A.TŠIPSID PNC 653142
- TŠIPSIDE HEITSEADE PNC 653143
- VIILULÕIKETERA 2MM PNC 653172
- VIILULÕIKETERA 3MM PNC 653173
- LÕIKEKETAS 1MM PNC 653188
- LÕIKEKETAS 5MM PNC 653189
- LÕIKEKETAS 6MM PNC 653190
- LÕIKEKETAS 8MM PNC 653191
- LÕIKEKETAS 10MM PNC 653192
- LÕIKEKETAS 16MM PNC 653193
- RIBAKETAS 2X2MM PNC 653195
- RIBAKETAS 3X3MM PNC 653196

- RIBAKETAS 4X4MM PNC 653197
- RIBAKETAS 6X6 MM PNC 653198
- RIBAKETAS 8X8 MM PNC 653199
- RIBAKETAS 10X10 MM PNC 653200
- LASERVIILUTUSTERA 2MM PNC 653217
- LASERVIILUTUSTERA 3MM PNC 653218
- LASERVIILUTUSTERA 6MM PNC 653219
- RVT KÄRU GN2/1 NÕUDELE PNC 653224
- KUUBIKUREST 32 MM PNC 653259
- KUUBIKUREST 12 MM PNC 653499
- AUOMAATNE SÖÖTJA PNC 653771