

Kutterid

Kutter misker 7 LT - reguleeritav kiirus

ÜHIK # _____

MUDEL # _____

NIMI # _____

SIS # _____

AIA # _____



600514 (K70YVVI)

KUTTER MIKSER 7L-
MIKROHAMM.TERAD-REG.
KIIRUS-1500W-200-240/1/50-60-
CB TUNNUSTUS

Lühike spetsifikatsioon

Ühiku nr.

Kaks ühes masin: lauapealne kutter ja emulgaator et, püreestada, segada ja hakkida mõne sekundi jooksul. 7-liitrine roostevabast terasest kauss, mis on unikaalse disainiga. Sobilik nii suurte kui ka väikeste koguste segamiseks ja tükeldamiseks. Kõrge tsentraalne toru suurendab nõu tegelikku mahutavust (kasutage kuni 75% nimimahutavusest). Läbipaistev kaas võimaldab mugavalt kontrollida toidu konsistentsi ja ka lisada täiendavaid koostisosi ilma kaant avamata. Hingedega kaas püsib avamisel fikseeritud asendis, et võimaldada ettevalmistuste kiiret ja hõlpsat kontrollimist. Integreeritud ergonoomiline ja kergesti eemaldatav kaubits vastupidavast komposiitmaterjalist parema lõpptulemuse tagamiseks. 420 AISI roostevabast mikrohammastega terad. Kõik toiduga kokku puutuvad osad on eemaldatavad, lahtivõetavad ja nõudepesumasinas pestavad. Mitmed ohutusseadmed tagavad, et masin töötab ainult siis, kui kate on korralikult suletud ja kõik osad on õigesti paigaldatud. Asünkroonne tööstuslik mootor suure koormusega tööks ja seadme pikemaks elueaks. Lame ja veekindel juhtpaneel sisse/välja nupuga, impulsi funktsioon ja sujuvalt reguleeritav kiirus (300-3700 p/min). Võimalik muuta kolm ühes masinaks lisades köögiviljatükelduseks mõeldud mooduli.

Peamised omadused

- Lisavarustusena on saadaval tarvikute komplekt, mille abil saab kutteri muuta köögiviljatükeldajaks.
- Lauapeale paigutatava vastupidava kutteri/mikseriga segad, püreestad, tükeldada ja peenestad kiiresti,
- Sile ja veekindel juhtpaneel koos sisse/välja nupu ja pulss funktsiooniga.
- Mikrolüliti ja turvasüsteemid käepidemel, kaanel ja nõul.
- Emulgaatori funktsioon (kaabits) on standardvarustuses.
- Kaanes on keskne ava segamise ajal tooraine lisamiseks.
- Kõik toiduainetega kontaktis olevad osad on ilma tööriistadeta eemaldatavad ja kokkupandavad ning nõudepesumasinas pestavad.
- Pulse funktsioon tagab täpse lõikamise ja/või suurte tükide purustamise enne segamistoimingut.
- Alusele kinnitatud kaas tagab parema käsitletavuse.
- Tootlikkus 50-150 portsjonit vahetuses.

Konstruksioon

- Reguleeritav kiirus 300 kuni 3700 rpm.
- Roostevabast terasest 7-liitrine nõu on kõrge sisemise servaga, et tagada kõrge tootlikkus ka vedelike töötlemisel.
- Mikrohammastega terad on valmistatud AISI 420 roostevabast terasest, ergonoomiline kaubits on komposiitmaterjalist ja tagab pideva segamise.
- Läbipaistaval kaanel on magnetiline turvasüsteem.
- Edasiarendatud ventilatsioonüsteemiga, tagamaks jätkuvat tootlikkust suure koormuse all.
- Tugevdatud jalad, et taluda seadme korduvat käitlemist.
- Sisse/välja pealüliti täiendavaks turvalisuseks.
- Pealüliti ON/OFF asub seadme tagaküljel.

Kaasas olev lisavarustus

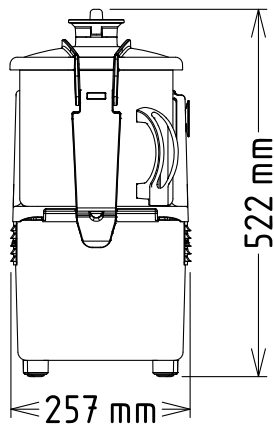
- 1 tk KAAS JA NÕU KAABITS 7 LT PNC 650104
KUTTER MIKSERILE
- 1 tk 7 L RVT NÕU PNC 653593
LÕIKURMIKSRILE

Lisavarustus

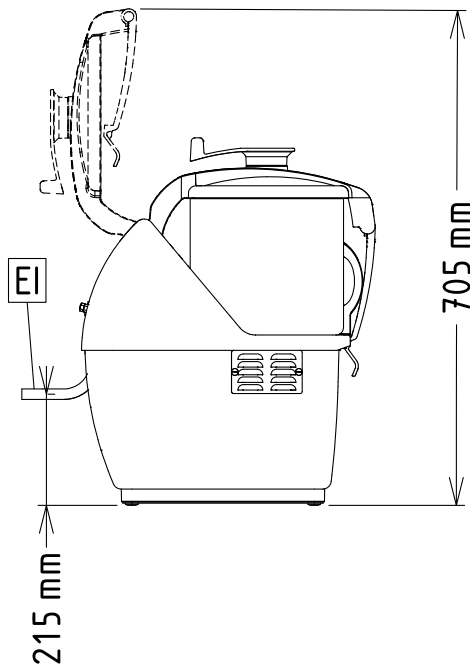
- KAAS JA NÕU KAABITS 7 LT PNC 650104
- KUTTER MIKSERILE
- 7 L RVT NÕU LÕIKURMIKSRILE PNC 653593

KOOSKÖLASTUS: _____

Eestvaade

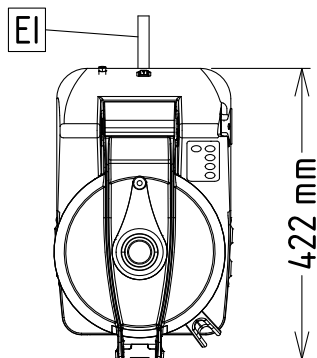


Külg



EI = Elektriühendus

Ülaosa



Elekter

Toitepinge:

600514 (K70YVVI) 200-240 V/1N ph/50/60 Hz

Ühendatud koormus:

1.5 kW

Vatte kokku:

1.5 kW

Mahutavus:

Tootlikkus kuni:

3.5 kg/Tsükkel

Mahutavus:

7 Litre

Võtmeinfo:

Välismõõdud, laius:

256 mm

Välismõõdud, sügavus:

422 mm

Välismõõdud, kõrgus:

522 mm

Transpordikaal:

24 kg

Veekindluse indeks:

IP23