

Kutterid

Kutter mikser 5.5 l - reguleeritav kiirus

ÜHIK # _____

MUDEL # _____

NIMI # _____

SIS # _____

AIA # _____



600511 (K55YVVI)

KUTTER MIKSER 5,5L-
MIKROHAM.TERAD-REG.
KIIRUS-1300W-200-240/1/50-60-
CB TUNNUSTUS

Lühike spetsifikatsioon

Ühiku nr.

Kaks ühes masin: lauapealne kutter ja emulgaator et, püreestada, segada ja hakkida mõne sekundi jooksul. 5,5-liitrine roostevabast terasest kauss, mis on unikaalse disainiga. Sobilik nii suurte kui ka väikeste koguste segamiseks ja tükeldamiseks. Kõrge tsentraalne toru suurendab nõu tegelikku mahutavust (kasutage kuni 75% nimimahutavusest). Läbipaistev kaas võimaldab mugavalt kontrollida toidu konsistentsi ja ka lisada täiendavaid koostisosi ilma kaant avamata. Hingedega kaas püsib avamisel fikseeritud asendis, et võimaldada ettevalmistuste kiiret ja hõlpsat kontrollimist. Integreeritud ergonomiline ja kergesti eemaldatav kaabits vastupidavast komposiitmaterjalist parema lõpptulemuse tagamiseks. 420 AISI roostevabast mikrohammastega terad. Kõik toiduga kokku puutuvad osad on eemaldatavad, lahtivõetavad ja nõudepesumasinas pestavad. Mitmed ohutusseadmed tagavad, et masin töötab ainult siis, kui kate on korralikult suletud ja kõik osad on õigesti paigaldatud. Asünkroonne tööstuslik mootor suure koormusega tööks ja seadme pikemaks elueaks. Lame ja veekindel juhtpaneel sisse/välja nupuga, impulsi funktsioon ja sujuvalt reguleeritav kiirus (300-3700 p/min). Võimalik muuta kolm ühes masinaks lisades köögiviljatükelduseks mõeldud mooduli.

KOOSKÖLASTUS:

Peamised omadused

- Lisavarustusena on saadaval tarvikute komplekt, mille abil saab kutteri muuta köögiviljatükeldajaks.
- Lauapeale paigutatava vastupidava kutteri/mikseriga segad, püreestad, tükeldada ja peenestad kiiresti,
- Sile ja veekindel juhtpaneel koos sisse/välja nupu ja pulss funktsiooniga.
- Mikrolüliti ja turvasüsteemid käepidemel, kaanel ja nõul.
- Emulgaatori funktsioon (kaabits) on standardvarustuses.
- Kaanes on keskne ava segamise ajal tooraine lisamiseks.
- Kõik toiduainetega kontaktis olevad osad on ilma tööriistadeta eemaldatavad ja kokkupandavad ning nõudepesumasinas pestavad.
- Pulse funktsioon tagab täpse lõikamise ja/või suurte tükide purustamise enne segamistoimingut.
- Alusele kinnitatud kaas tagab parema käsitletavuse.
- Tootlikkus 50-100 portsjonit/vahetuses.

Konstruksioon

- Roostevabast terasest 5,5-liitrine nõu on kõrge sisemise servaga, et tagada kõrge tootlikkus ka vedelike töötlemisel.
- Reguleeritav kiirus 300 kuni 3700 rpm.
- Mikrohammastega terad on valmistatud AISI 420 roostevabast terasest, ergonomiline kaabits on komposiitmaterjalist ja tagab pideva segamise.
- Läbipaisteval kaanel on magnetiline turvasüsteem.
- Edasiarendatud ventilatsioonisüsteemiga, tagamaks jätkuvat tootlikkust suure koormuse all.
- Tugevdatud jalad, et taluda seadme korduvat käitlemist.
- Sisse/välja pealüliti täiendavaks turvalisuseks.
- Pealüliti ON/OFF asub seadme tagaküljel.

Kaasas olev lisavarustus

- 1 tk KAAS JA NÕU KAABITS 5,5 LT PNC 650102
KUTTER MIKSERILE
- 1 tk PEENHAMMASTERAROOTOR PNC 653582
5,5L LÕIKURMIKSRILE
- 1 tk 5,5 L RVT NÕU PNC 653590
LÕIKURMIKSRILE

Lisavarustus

- EMULSIOONITERA TRK / K, 5,5 L PNC 650040
- KAAS JA NÕU KAABITS 5,5 LT PNC 650102
- - NOT TRANSLATED - PNC 650103
- SILETERA ROOTOR 5,5L PNC 653581
- LÕIKURMIKSRILE
- PEENHAMMASTERAROOTOR 5,5L PNC 653582
- LÕIKURMIKSRILE
- 5.5 L RVT NÕU LÕIKURMIKSRILE PNC 653590

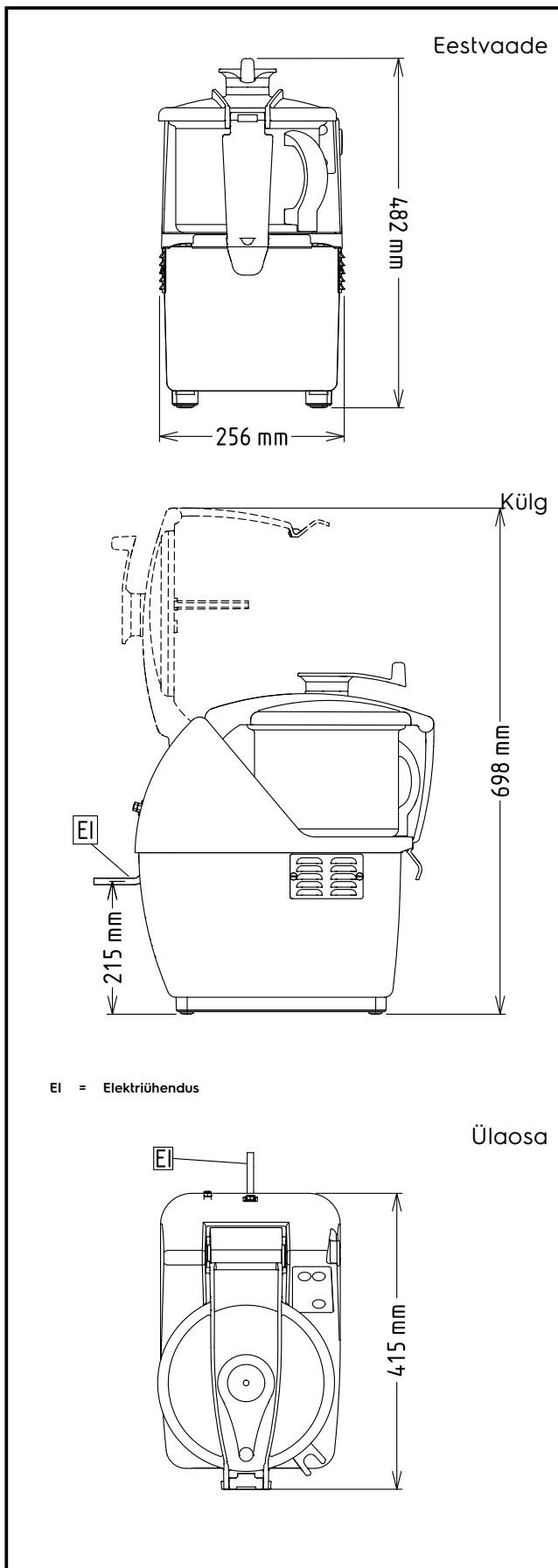
- SIL. TER. ROOTOR (EMUL)-5,5L
KUTTER-MIK.

PNC 653665
□



Firmale jääb õigus modifitseerida tooteid ilma ette hoiatamata. Kogu info on õige trükkimise hetkel.

Kutterid
Kutter mikser 5.5 l - reguleeritav kiirus



Elekter

Toitepinge:

600511 (K55YVVI) 200-240 V/1N ph/50/60 Hz

Ühendatud koormus:

1.3 kW

Vatte kokku:

1.3 kW

Mahutavus:

Tootlikkus kuni:

2.5 - kg/Tsükkel

Mahutavus:

5.5 Litre

Võtmeinfo:

Välismõõdud, laius:

256 mm

Välismõõdud, kõrgus:

482 mm

Välismõõdud, sügavus:

415 mm

Transpordikaal:

23 kg

Veekindluse indeks:

IP23

EI = Elektriühendus