

Köögiljatükeldajad TRS köögiviljatükeldaja - reguleeritav kiirus

ÜHIK # _____

MUDEL # _____

NIMI # _____

SIS # _____

AIA # _____



600473 (TRSYVVI)

KÖÖGIVILJATÜKELDAJA,
REGUL.
KIIRUS-500W-220-240/1/50-60
CB TUNNUSTUS

Lühike spetsifikatsioon

Ühiku nr.

Universaalne köögiviljade tükeldaja on võimeline tänu rohkem kui 40 erinevale pesumasinas pestava roostevabast terasest valmistatud terale sooritama rohkem kui 80 erinevat lõikamist ja tükeldamist.

Toiduga kokku puutuvad osad - roostevabast terasest tõukur, söötepunkt ja lõikekamber - on ilma tööriistadeta eemaldatavad ja mugavalt nõudepesumasinas pestavad.

Kompaktne ja ergonomiline disain ja kasutajasõbralik käepide (parema- ja vasakukäelise kasutaja jaoks mõeldud, parema survekontrolliga, väiksema koormusega kätele ja õlale).

Kallutatud alus (20°) hõlbustab tooraine söötmise ja väljutamise toiminguid. Pikkade köögiviljade söötur (60 mm läbimõõduga) on integreeritud roostevabast terasest laia 3/4 kuu kujulisse sööturisse (215 cm²). Asünkroonne tööstuslik mootor suure koormusega tööks ja seadme pikemaks elueaks. GN-konteinerite kõrge täitmistsoon (kuni 20 cm). Reguleeritav kiirus (360rpm) ja pulseeriv kiiruse juhtimine täpseks viilutamiseks. Automaatne käivitamine/seiskamise funktsioon peatab masina kui tõukurit tõstetakse ja langetamisel käivitab automaatselt uuesti. Veekindel (IP55) juhtpaneel ja alumiiniumsulamist mootori korpus on täielikult suletud, et seadet täielikult kaitsta tugevate veejuga eest.

KOOSKÖLASTUS: _____

Peamised omadused

- Tootlikkus kuni 600 kg/h. Sobilik 100-400 portsjonit valmistavasse kööki ja kuni 800 portsjonit valmistavasse catering kööki.
- Köögiviljatükeldajaga saab viilutada, riivida, ribastada ja valmistada kuubikuid ning friikartuleid.
- Ergonoomiliselt mugav kasutada nii parema- kui ka vasakukäelistel, töötsoon on seadme esiosas, vähendab ruumivajadust seadme külgedel.
- Kõik töiduga kokkupuutes olevad osad on ilma tööriistadeta eemaldatavad. Roostevabast terasest sööteosa, surveseade ja lõikepesa on kõik nõudepesumasinas pestavad.
- Salv on lihtsalt puhastamiseks eemaldatav.
- Kõrgel paiknev väljutusava võimaldab sügavate GN nõude kasutamist (kuni 200mm).
- Lai valik terasid ja reste on saadaval (diam. 205 mm).
- Pulseeriv töötükkel täpseks lõikamiseks.
- Magnetiline turvasüsteem ja mootori pidur. Takistab masina töö kui suruja plaat liigub magnetlüliti eemale.
- Seadme automaatne taaskäivitamine 3/4 kuu kujuliste surujate asetumisel.
- Pideva söötmisega mudel.
- Põhi on kallutatud 20° hõlbustamiseks laadimist ja mahalaadimist.
- Punane VÄLJA, roheline SISSE nupud.
- [NOT TRANSLATED]

Konstruksioon

- Kõik lisavarustused olevad terad on valmistatud roostevabast terasest ja on nõudepesumasinas pestavad.
- Kompaktne ja kaasaskantavust võimaldav konstruktsioon.
- Tööstuslik asünkroonmootor talub suurt koormust ja on pika elueaga.
- Sööteosa ja surveseade on valmistatud roostevabast terasest, mootori korpus on alumiiniumist.
- Edasiarendatud ventilatsioonisüsteemiga, tagamaks jätkuvat tootlikkust suure koormuse all.
- Tugevdatud alaosa ja jalad garanteerivad vastupidavuse pidevas liikumises.
- Parendatud kinnitus pikkade köögiviljade tõukuril.
- Sisse/välja pealüliti täiendavaks turvalisuseks.
- Võimsus: 500 W.
- Reguleeritav kiirus 104-750 rpm/min võimaldab iga toote jaoks valida sobiliku kiiruse.
- Pealüliti ON/OFF asub seadme tagaküljel.

Kaasas olev lisavarustus

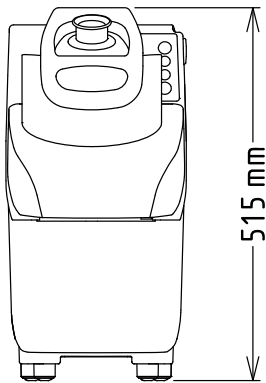
- 1 tk VÄLJAVISKEKETAS PNC 653772

Lisavarustus

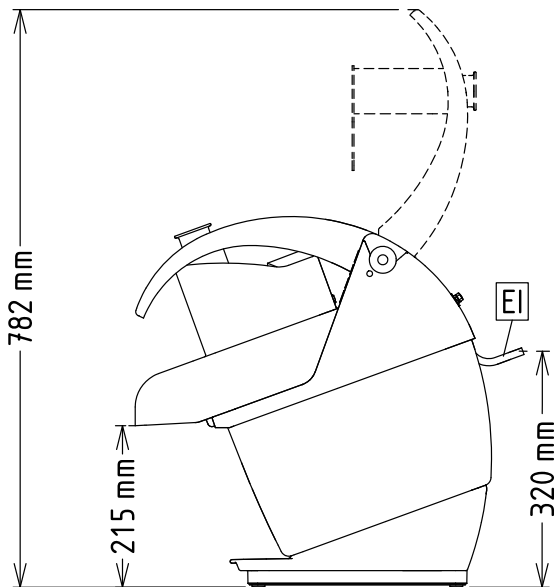
- RVT JULIENNE TERA S-TERADEGA PNC 650077 4X4 MM

- RVT JULIENNE TERA - S-TERADEGA 6X6 MM PNC 650078
- RVT JULIENNE TERA - S-TERADEGA 8X8 MM PNC 650079
- RVT JULIENNE TERA - S-TERADEGA 10X10MM PNC 650080
- RVT SURVE VIILUTERA KOOS S-TERAGA VIILUT 0,6MM PNC 650081
- RVT SURVE VIILUTERA KOOS S-TERAGA VIILUT 1 MM PNC 650082
- RVT SURVE VIILUTERA KOOS S-TERAGA VIILUT 2 MM PNC 650083
- RVT SURVE VIILUTERA KOOS S-TERAGA VIILUT 3 MM PNC 650084
- RVT SURVE VIILUTERA KOOS S-TERAGA VIILUT 4 MM PNC 650085
- RVT SURVE VIILUTERA KOOS S-TERAGA VIILUT 5 MM PNC 650086
- RVT SURVE VIILUTERA KOOS S-TERAGA VIILUT 6 MM PNC 650087
- RVT SURVE VIILUTERA KOOS S-TERAGA VIILUT 8 MM PNC 650088
- RVT SURVE VIILUTERA KOOS LAIN. LÖIKET. S- TER 2MM PNC 650089
- RVT SURVE VIILUTERA KOOS LAIN. LÖIKET. S- TE 3MM PNC 650090
- RVT SURVE VIILUTERA KOOS LAIN. LÖIKET. S- TE 6MM PNC 650091
- TERADE KOMPLEKT BISTRO (C2SX, C5SX, J2X) PNC 650092
- SET GASTRO C2SX,C5SX,J2X,AS4XX, C10SX,MT10T PNC 650093
- - NOT TRANSLATED - PNC 650107
- - NOT TRANSLATED - PNC 650110
- RVT JULIENNE TERA S-TERAD 2X8MM-TAGLIAT PNC 650158
- RVT JULIENNE TERA S-TERAD 2X10MM-TAGLIAT PNC 650159
- RVT SURVE VIILUTERA S-TERAD 10MM PNC 650160
- RVT SURVE VIILUTERA S-TERADE12MM PNC 650161
- RVT SURVE VIILUTERA, LAINELISED S-TERADE8MM PNC 650162
- RVT SURVE VIILUTERA, LAINELISED S-TERAD10MM PNC 650164
- RVT SURVE VIILUTERA S-TERAD 13MM PNC 650165
- RVT JULIENNE TERAD S-TERAD 2X2 MM PNC 650166
- RVT JULIENNE TERAD S-TERAD 3X3 MM PNC 650167
- SET 4 KETAST (C2SX,C5SX,J2X,J7X) PNC 650178
- KETTAD-C2SX,C5SX,J2X,J7X,AS4XX, C10SX,MT10T PNC 650179
- Roostevabast terasest töölaud väljatõmmatava riuli ja kettariuliga PNC 653283
- KÖÖGIVILJALÖIKURI 5 MM REST PNC 653566
- KÖÖGIVILJALÖIKURI 8 MM REST PNC 653567
- KÖÖGIVILJALÖIKURI 10 MM REST PNC 653568
- KÖÖGIVILJALÖIKURI 12 MM REST PNC 653569
- KÖÖGIVILJALÖIKURI 20 MM REST PNC 653570
- 6 MM TŠIPSIREST KÖÖGIVILJALÖIKURILE PNC 653571
- 8 MM TŠIPSIREST KÖÖGIVILJALÖIKURILE PNC 653572
- 10 MM TŠIPSIREST KÖÖGIVILJALÖIKURILE PNC 653573
- VÄLJAVISKEKETAS PNC 653772
- ROOSTEVABAST TERADEST RIIVKETAS 2 MM PNC 653773
- ROOSTEVABAST TERADEST RIIVKETAS 3 MM PNC 653774
- ROOSTEVABAST TERADEST RIIVKETAS 4 MM PNC 653775
- ROOSTEVABAST TERADEST RIIVKETAS 7 MM PNC 653776
- ROOSTEVABAST TERADEST RIIVKETAS 9 MM PNC 653777
- ROOSTEVABAST TERADEST RIIVKETAS LEIVALE PNC 653778
- RVT RIIVKETAS PARMESANILE JA LEIVALE PNC 653779

Eestvaade

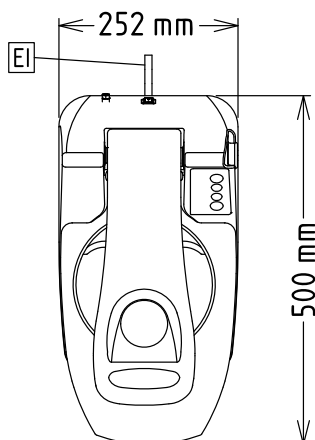


Külg



EI = Elektriühendus

Ülaosa



Elekter

Toitepinge:

600473 (TRSYVVI) 200-240 V/1N ph/50/60 Hz

Ühendatud koormus:

0.5 kW

Vatte kokku:

0.5 kW

Mahutavus:

Tootlikkus kuni:

550 - kg/tund

Võtmeinfo:

Välismõõdud, laius:

252 mm

Välismõõdud, kõrgus:

515 mm

Välismõõdud, sügavus:

500 mm

Transpordikaal:

24 kg