

## Köögiljatükeldajad TRS köögiviljatükeldaja - 2 kiirust - 750W

ÜHIK # \_\_\_\_\_

MUDEL # \_\_\_\_\_

NIMI # \_\_\_\_\_

SIS # \_\_\_\_\_

AIA # \_\_\_\_\_



600468 (TRSY2V)

KÖÖGIVILJATÜKELDAJA-2  
KIIRUST-750W-380-440/3/50-60

### Lühike spetsifikatsioon

#### Ühiku nr.

Universaalne köögiviljade tükeldaja on võimeline tänu rohkem kui 40 erinevale pesumasinas pestava roostevabast terasest valmistatud terale sooritama rohkem kui 80 erinevat lõikamist ja tükeldamist.

Toiduga kokku puutuvad osad - roostevabast terasest tõukur, söötepunker ja lõikekamber - on ilma tööriistadeta eemaldatavad ja mugavalt nõudepesumasinas pestavad.

Kompakne ja ergonomiline disain ja kasutajasõbralik käepide (parema- ja vasakukäelise kasutaja jaoks mõeldud, parema survekontrolliga, väiksema koormusega kätele ja õlale).

Kallutatud alus (20°) hõlbustab tooraine söötmise ja väljutamise toiminguid. Pikkade köögiviljade söötur (60 mm läbimõõduga) on integreeritud roostevabast terasest laia 3/4 kuu kujulisse sööturisse (215 cm<sup>2</sup>). Asünkroonne tööstuslik mootor suure koormusega tööks ja seadme pikemaks elueaks. GN-konteinerite kõrge täitmistsoon (kuni 20 cm). Pulseeriv juhtimine täpselt viilutamiseks. Automaatne käivitamise/seiskamise funktsioon peatab masina kui tõukurit tõstetakse ja langetamisel käivitab automaatselt uuesti. Veekindel (IP55) juhtpaneel ja

KOOSKÖLASTUS: \_\_\_\_\_

alumiiniumsulamist mootori korpus on täielikult suletud, et seadet täielikult kaitsta tugevate veejuga eest.

### Peamised omadused

- Köögiviljatükeldajaga saab viilutada, riivida, ribastada ja valmistada kuubikuid ning friikartuleid.
- Ergonoomiliselt mugav kasutada nii parema- kui ka vasakukäelistel, töötsoon on seadme esiosas, vähendab ruumivajadust seadme külgedel.
- Kõik toiduga kokkupuutes olevad osad on ilma tööriistadeta eemaldatavad. Roostevabast terasest sööteosa, surveseade ja lõikepesa on kõik nõudepesumasinas pestavad.
- Salv on lihtsalt puhastamiseks eemaldatav.
- Põhi on kallutatud 20° hõlbustamaks laadimist ja mahalaadimist.
- Kõrgel paiknev väljutusava võimaldab sügavate GN nõude kasutamist (kuni 200mm).
- Lai valik terasid ja reste on saadaval (diam. 205 mm).
- Pulseeriv töötsükkel täpseks lõikamiseks.
- Magnetiline turvasüsteem ja mootori pidur. Takistab masina töö kui suruja plaat liigub magnetlülitist eemale.
- Seadme automaatne taaskäivitamine 3/4 kuu kujuliste surujate asetumisel.
- Pideva söötmisega mudel.
- [NOT TRANSLATED]

### Konstruksioon

- Kõik lisavarustuses olevad terad on valmistatud roostevabast terasest ja on nõudepesumasinas pestavad.
- 2 kiirust - 340 & 680 rpm - täpseks viilutamiseks, tükeldamiseks ja riivimiseks.
- Võimsus: 750 W - kolm faasi.
- Kompaktne ja kaasaskantavust võimaldav konstruktsioon.
- Tööstuslik asünkronmootor talub suurt koormust ja on pika elueaga.
- Sööteosa ja surveseade on valmistatud roostevabast terasest, mootori korpus on alumiiniumist.
- Edasiarendatud ventilatsioonisüsteemiga, tagamaks jätkuvat tootlikkust suure koormuse all.
- Tugevdatud alaosa ja jalad garanteerivad vastupidavuse pidevas liikumises.
- Parendatud kinnitus pikkade köögiviljade tõukuril.

### Kaasas olev lisavarustus

- 1 tk VÄLJAVISKEKETAS PNC 653772

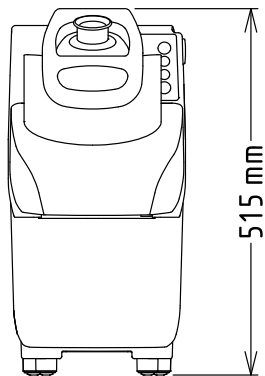
### Lisavarustus

- RVT JULIENNE TERA S-TERADEGA 4X4 MM PNC 650077
- RVT JULIENNE TERA - S-TERADEGA 6X6 MM PNC 650078
- RVT JULIENNE TERA - S-TERADEGA 8X8 MM PNC 650079
- RVT JULIENNE TERA - S-TERADEGA 10X10MM PNC 650080

- RVT SURVE VIILUTERA KOOS S-TERAGA VIILUT 0,6MM PNC 650081
- RVT SURVE VIILUTERA KOOS S-TERAGA VIILUT 1 MM PNC 650082
- RVT SURVE VIILUTERA KOOS S-TERAGA VIILUT 2 MM PNC 650083
- RVT SURVE VIILUTERA KOOS S-TERAGA VIILUT 3 MM PNC 650084
- RVT SURVE VIILUTERA KOOS S-TERAGA VIILUT 4 MM PNC 650085
- RVT SURVE VIILUTERA KOOS S-TERAGA VIILUT 5 MM PNC 650086
- RVT SURVE VIILUTERA KOOS S-TERAGA VIILUT 6 MM PNC 650087
- RVT SURVE VIILUTERA KOOS S-TERAGA VIILUT 8 MM PNC 650088
- RVT SURVE VIILUTERA KOOS LAIN.LÕIKET. S- TER 2MM PNC 650089
- RVT SURVE VIILUTERA KOOS LAIN.LÕIKET. S- TE 3MM PNC 650090
- RVT SURVE VIILUTERA KOOS LAIN.LÕIKET. S- TE 6MM PNC 650091
- TERADE KOMPLEKT BISTRO (C2SX, C5SX, J2X) PNC 650092
- SET GASTRO C2SX,C5SX,J2X,AS4XX,C10SX, MT10T PNC 650093
- - NOT TRANSLATED - PNC 650107
- - NOT TRANSLATED - PNC 650110
- RVT JULIENNE TERA S-TERAD 2X8MM-TAGLIAT PNC 650158
- RVT JULIENNE TERA S-TERAD 2X10MM-TAGLIAT PNC 650159
- RVT SURVE VIILUTERA S-TERAD 10MM PNC 650160
- RVT SURVE VIILUTERA S-TERADE12MM PNC 650161
- RVT SURVE VIILUTERA, LAINELISED S-TERADE8MM PNC 650162
- RVT SURVE VIILUTERA, LAINELISED S-TERAD10MM PNC 650164
- RVT SURVE VIILUTERA S-TERAD 13MM PNC 650165
- RVT JULIENNE TERAD S-TERAD 2X2 MM PNC 650166
- RVT JULIENNE TERAD S-TERAD 3X3 MM PNC 650167
- SET 4 KETAST (C2SX,C5SX,J2X,J7X) PNC 650178
- KETTAD-C2SX,C5SX,J2X,J7X,AS4XX,C10SX, MT10T PNC 650179
- Roostevabast terasest töölaud väljatõmmatava riili ja kettariiuliga PNC 653283
- KÖÖGIVILJALÕIKURI 5 MM REST PNC 653566
- KÖÖGIVILJALÕIKURI 8 MM REST PNC 653567
- KÖÖGIVILJALÕIKURI 10 MM REST PNC 653568
- KÖÖGIVILJALÕIKURI 12 MM REST PNC 653569
- KÖÖGIVILJALÕIKURI 20 MM REST PNC 653570
- 6 MM TŠIPSIREST KÖÖGIVILJALÕIKURILE PNC 653571
- 8 MM TŠIPSIREST KÖÖGIVILJALÕIKURILE PNC 653572
- 10 MM TŠIPSIREST KÖÖGIVILJALÕIKURILE PNC 653573
- ROOSTEVABAST TERASEST RIIVKETAS 2 MM PNC 653773
- ROOSTEVABAST TERASEST RIIVKETAS 3 MM PNC 653774
- ROOSTEVABAST TERASEST RIIVKETAS 4 MM PNC 653775
- ROOSTEVABAST TERASEST RIIVKETAS 7 MM PNC 653776

- ROOSTEVABAST TERASEST RIIVKETAS 9 PNC 653777  
MM
- ROOSTEVABAST TERASEST RIIVKETAS PNC 653778  
LEIVALE
- RVT RIIVKETAS PARMESANILE JA PNC 653779  
LEIVALE

Eestvaade


**Elekter**

Toitepinge:	600468 (TRSY2V)	380-440 V/3 ph/50/60 Hz
Ühendatud koormus:		0.75 kW
Vatte kokku:		0.75 kW

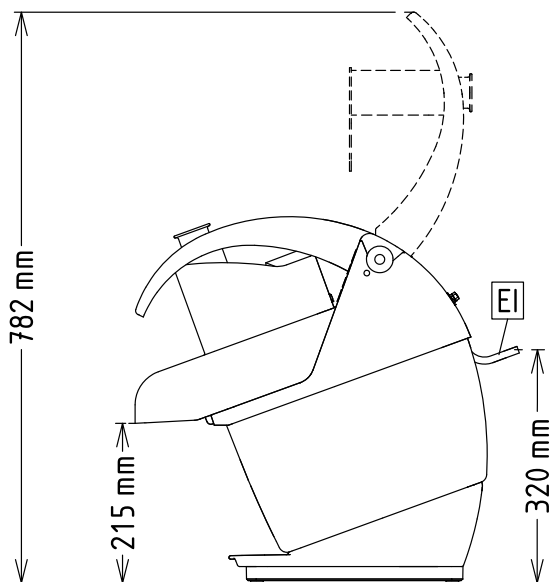
**Mahutavus:**

Tootlikkus kuni:	550 - kg/tund
------------------	---------------

**Võtmeinfo:**

Välismõõdud, laius:	252 mm
Välismõõdud, kõrgus:	515 mm
Välismõõdud, sügavus:	500 mm
Transpordikaal:	26 kg

Külg



EI = Elektriühendus

Ülaosa

