

Nõudepesumasinad green&clean kuppelnõudepesumasin, pesuaine dosaatoriga

ÜHIK # _____

MUDEL # _____

NIMI # _____

SIS # _____

AIA # _____



505102 (EHT8DD)

KUPPELNÕUDEP.MAS.
PESUAINE DOSAATOR 80K/
T

Lühike spetsifikatsioon

Ühiku nr.

304 roostevabast terasest konstruktsioon, mis sisaldab ühekordse seinaga kuppel, välimised esi- ja küljepaneelid, pesutank, filtrid, pesu- ja loputusvarred. Kasutab 2 liitrit puhast vett iga nõudekorvi lõpploputuseks. 84°C loputusvee temperatuur ja veesurve on garanteeritud sisse ehitatud atmosfäärilise boileri ning loputusvee survepumbaga. Pesutulemus tagatakse võimsa 0.8 kW pesupumba ning pöörlevate ülemiste ja alumiste pesuvarte tööga. Sisaldab pesu- ja loputusaine pumpa ning painduvaid ühendusvoolikud. Saab kasutada nii nurgas kui ka sirge seina ääres, varustatud kõrgussuunas reguleeritavate jalgadega.

Peamised omadused

- Integreeritud rõhuvaba boiler tõstab loputusvee temperatuuri 84°. Garanteeritud 84° loputusvee temperatuur, sõltumata veevõrgu survest.
- Unikaalne temperatuurilukk tagab nõutud temperatuuri nii pesu- kui ka lopustsükli ajal.
- Pehme start funktsioon pakub täiendavat kaitset õrnadele esemetele.
- Kaldus pesuvarred tagavad selle, et pesuvesi ei tilgu nõudele pärast loputust, garanteerides seeläbi ideaalsed pesutulemused.
- Tsükli saab igal hetkel katkestada kupli tõstmisega.
- Automaatne enesepuhastussükkel ja isetühjenev vertikaalne pesupump ning boiler hoiavad ära bakterite kasvamise.
- Tiptehnoloogial põhinev elektrooniline juhtimisüsteem, integreeritud programmeeritavuse, enesediagnostika ja automaatse interjööri pesuga.
- Sisseehitatud pesu- ja loputusainedosaatorid automaatse käivituse ning jätkuva tsükli ajal toimuva pealesöötisega, perfektseks pesutulemuseks, vähendades hooldus- ja remondivajadust.
- Boileri võimsust on võimalik tehnikul muuta juhtpaneeli kaudu, ilma nõudepesumasinat avamata. Tänu sellele saab kergelt vähendada seadme kogu paigaldusvõimsust.
- Kolmeefaasiline elektriühendus on kohapeal muudetav ühefaasiliseks ühenduseks.
- Seadme IP25 kaitseklass kaitseb veejuga, tugevate esemete ja väikeste loomade eest (suuremad kui 6mm).
- NSF/ANSI 3 ja DIN 10512 vastavus.
- Tunnitootlikkus 80 korvi või 1.440 taldrikut (suur tootlikkus), lihtne ümberlülitus nupuvajutusega 63 korvi või 1.134 taldrikut (NSF/ANSI 3 mode) režiimile.
- 45/84/150 sekundilised tsüklid (suur tootlikkus); 57/84/150 sekundilised tsüklid (NSF/ANSI 3 režiim).

Konstruktsioon

- Tugev roostevabast terasest konstruktsioon. Siseosa ja ka välispaneelid on valmistatud 304 AISI roostevabast terasest.
- Ühest tükist stantsitud ja ümardatud nurkadega pesutank asub seadme esiosas, lihtne puhastada.
- Ühekilise seinaga kuppel on varustatud kolme vedruga, mis tagavad ühtlase liikumise ja kasutaja turvalisuse.
- Spetsiaalselt konstrueeritud roostevabast terasest pesu- ja loputusvarred ning pihustid tagavad täiusliku pesutulemuse.
- Üla- ja alaosas paiknevad pöörlevad pesuvarred on ilma tööriistadeta puhastamiseks kergelt eemaldatavad.
- Valmidus energia haldusseadme või HACCP süsteemiga ühendamiseks.
- Elementide kaitse kuiva kuumuse ja madala veetaseme vastu.

Jätksuutlikkus

- Vajab ainult 2 liitrit vett iga pestava korvi kohta, tagades seeläbi madala vee, energia, pesuaine ja

KOOSKÖLASTUS: _____



Electrolux
PROFESSIONAL

**Nõudepesumasinad
green&clean kuppelnõudepesumasin,
pesuaine dosaatoriga**

loputusaine kulu.

- Masinat võib ühendada külma veega**.

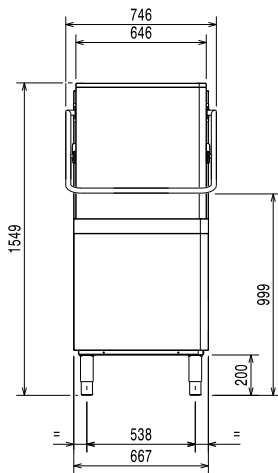
Kaasas olev lisavarustus

- 1 tk KOLLANE SÖÖGIRIISTDE KONTEINER PNC 864242
- 1 tk KOLLANE KORV 18 TALDRIKULE 240MM PNC 867002

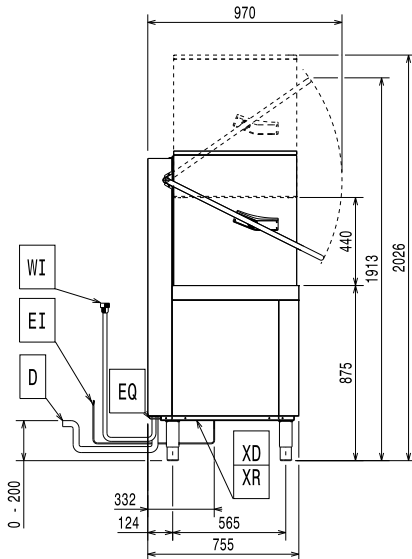
Lisavarustus

- 8KOLLAST SÖÖGINÕUDE PLASTKASTI PNC 780068
- 12 L VÄLINE MANUAALNE VEEPEHMENDI PNC 860412
- 8 L VÄLINEAUTOMAATNE VEEPEHMENDI PNC 860413
- 20L VÄLINE MANUAAL VEEPEHMENDI PNC 860430
- HACCP KOMPL.KOOS KAABLIIGA KUPPELMASINALE PNC 864006
- RVT SISESTUSDÜÜS PNC 864016
- OSALISE DEMINERALISEERIMSE FILTER PNC 864017
- VEEKAREDUSE MÕÕTMISE KOMPLEKT PNC 864050
- KOLLANE SÖÖGIRIISTDE KONTEINER PNC 864242
- FILTRISÜSTEEMI KOMPLEKT KUPPELMASINALE PNC 864329
- KANALIPUMBA KOMPLEKT KUPPELNÕUDEPES.MAS PNC 864346
- DEMINERALISEERIMISE FILTER PNC 864367
- EESMINE JUHTPANEEL ÜHEKIHL. KNP PNC 864374
- PÖÖRDOSMOOSFILTER-1 MAHUT. ATM.NPM PNC 864388
- KATLAKIVI EEMALDUSKOMP.+ KANALIP.KNP PNC 864391
- RÕHUALALDI ÜHE TANKIGA NPM PNC 864461
- KORV+TUGI FRITÜÜRI KORVI PESEMISEKS PNC 864463
- KATALKIVI EEMAL.KOMPLE.(PUMP+ ÕHULU.) KUP PNC 864526
- KÄEPIDEMETE ÜHENDUSKOMP. DUET MAN.KNP PNC 865264
- 4 VÄIKEST PLASTKORVI SÖÖGIRIISTADELE PNC 865574
- PUNANE KORV 6 KANDIKULE 530X370MM PNC 866743
- ROHELINE KORV 12 SUPIKAUSILE 240MM PNC 867000
- KOLLANE KORV 18 TALDRIKULE 240MM PNC 867002
- SININE REST 48PISITASSILE/24 TASSILE PNC 867007
- PRUUN KORV ENAMUSELE SÖÖGIRIISTADEST PNC 867009
- VÄIKESTE ESEMETE KATTEVÕRK PESUKORVI PNC 867016
- SININE 25 KALDKLAASI (H=120) KORV PNC 867021
- SININE 16 VERTKLAASI (H=70) KORV PNC 867023
- UNIVERSAALKORV 500X500X190MM PNC 867024
- SININE 16 KALDKLAASI (H=220) KORV PNC 867040

Eestvaade

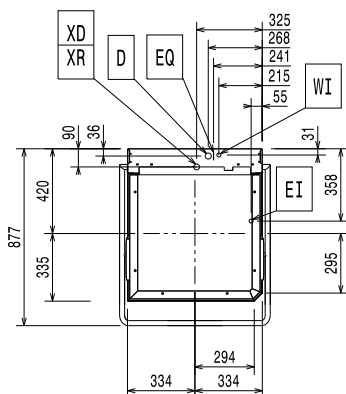


Külg



CWII = Külma vee ühendus 1	XI = Kemikaalide ühendus
D = Äravool	XR = Loputusaine ühendus
EI = Elektriühendus	
EO = Elektrikontakt	
HWI = Kuuma vee sisend	
WI = Veeühendus	
XD = Pesuaine ühendus	

Ülaosa



Elekter

Toitepinge:

505102 (EHT8DD) 400 V/3N ph/50 Hz

Muudetav:

230V 1N~; 230V 3~

Vaikimisi elektriühendus*

9.9 kW

Paigaldusvõimsuse

vähendamise võimalus* 6.9 kW

Boileri kuumutuselementide

võimsus* 9 kW

Boiler vähendatav kuni:*

6 kW

Tanki kuumutuselemendid:

3 kW

Vesi:

Kanaliseerimisõõne suurus: 20.5mm

Siseneva vee rõhk: 0.5-7 bar

Boileri mahutavus: 12

Tanki mahutavus: 24

Võtmeinfo:

N° töötsükleid: 3

Tsükli pikkus - Suur tootlikkus* 45/84/150 sek.

Tsükli pikkus - Termilise sildiga vastavuses* 57/84/150 sek.

Korve tunnis - Suur tootlikkus: * 80

Korve tunnis - Termilise sildiga vastavuses* 63

Taldrikuid tunnis - Suur tootlikkus: * 1440

Taldrikuid tunnis - Termilise sildiga vastavuses: 1134

Pesutemperatuur - Suur tootlikkus: 55-65 °C

Pesutemperatuur - Termilise sildiga vastavuses: 75 °C

Loputuse temperatuur: 84 °C

Välismõõdud, laius: 746 mm

Välismõõdud, sügavus: 755 mm

Välismõõdud, kõrgus: 1549 mm

Netokaal: 106 kg

Transpordikaal: 117 kg

Transpordipakendi maht: 1.23 m³

Pakendi mõõdud (LxSxK): 920x780x1720 mm

* According to market standard, the productivity is declared at an inlet water supply temperature of 50°C. If the water is supplied at 65°C, the power can be reduced by 3 kW without any loss in productivity.

** When connected to cold water, the cycle time will be prolonged accordingly. The machine will have productivity per hour of 48 racks at 10°C supply temperature or 55 racks at 20°C supply temperature

Õhu emissiooni maht:

Soojuskoormus (latent): 500 W

Soojuskoormus (sensible): 2000 W

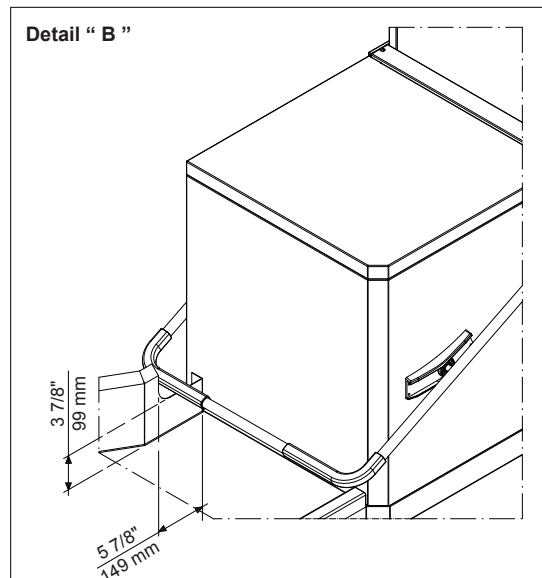
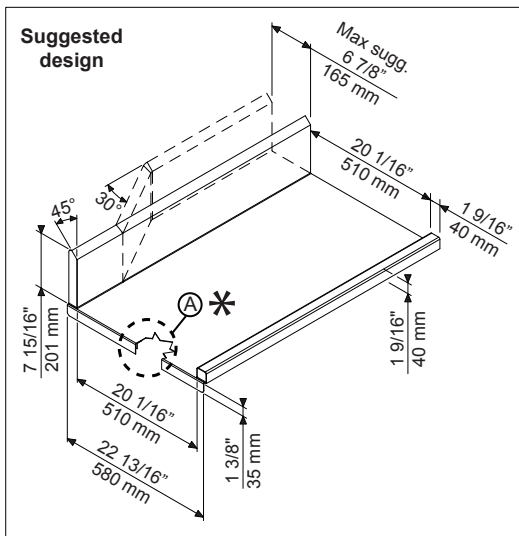
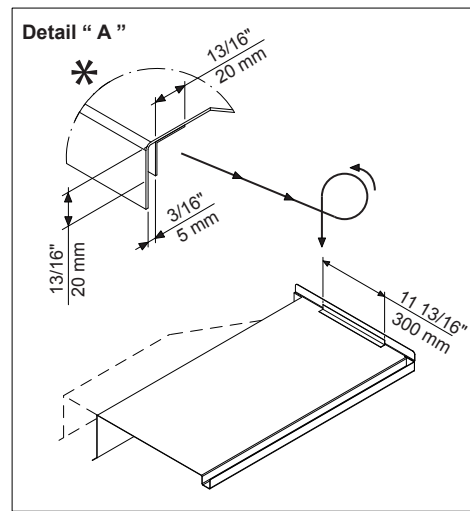
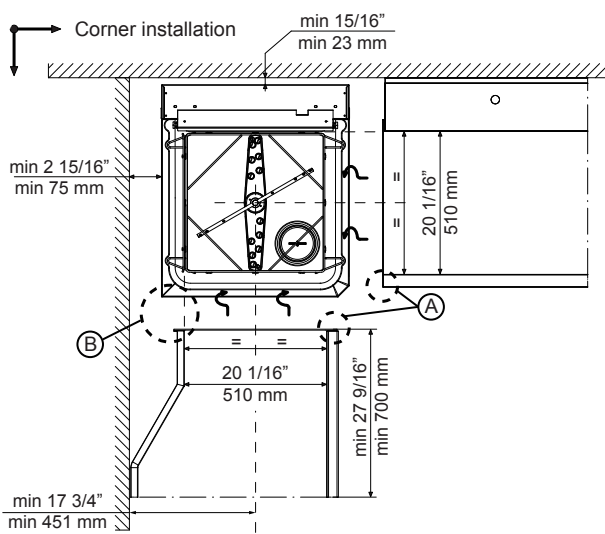
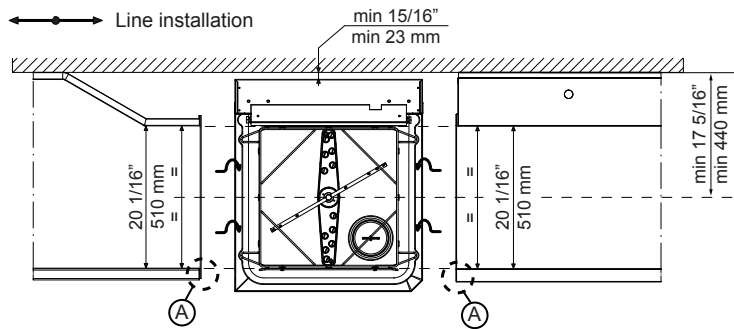
[NOT TRANSLATED]

Veeühenduse temperatuur: 10-65 °C

Veekulu tsükli kohta: 2

Müratase: <68 dBA

Recommended table connection



All tables must be connected to the dishwashing units according to local regulations and industry standards which may differ from the recommendations herein suggested. Electrolux Professional is not liable for any failure in complying with local design standards.

Doc Nr : 59566BF00