

Nõudepesumasinad green&clean kuppelnõudepesumasin, automaatne kuppel, ESD, ZERO LIME, Filterisüsteem, Pesuaine dosaat

ÜHIK # _____

MUDEL # _____

NIMI # _____

SIS # _____

AIA # _____



504293 (EHT8TIELG)

KNPM,AUTO,ISOL,ESD,0-
LIME,PESUAINES DOS,
FILTER,80K/H

Lühike spetsifikatsioon

Ühiku nr.

304 roostevabast terasest konstruktsioon, mis sisaldab automaatset isoleeritud topeltkorpusega kuplit, välis- ja külgsuuna, pesupaaki, paagi filtrit ning pesemis- ja loputusvarsi. Kasutab 2 liitrit puhast 84° C lõpploputuse vett tsükli kohta. Garanteeritud loputusvee temperatuur ja rõhk - tänu atmosfäärilisele boilerile ja sisse ehitatud loputusvee pumbale. Pesemistulemuse tagab võimas 0,8 kW pesupump ja roostevabast terasest pöörlevad pesuvarred. Energiasäästuseade (ESD) kasutab ära masinas oleva soojust, et soojendada sissetulevat vett enne viimase boilerisse juhtimist. ESD võimaldab seadmel töötada KÜLMA VEEGA (10°-30° C). ZERO LIME seade eemaldab automaatselt katlakivi kogu hüdraulikaringist ja pesukambri. "WASH SAFE CONTROL" LED kontrollituli. Roheline tuli näitab, et kõik pestavad asjad on korralikult loputatud. CLEAR BLUE filtreerimissüsteem eemaldab pesuveest enamuse mustusest. Seade on varustatud äravoolupumba, pesu- ja loputusvahendi pumbaga ning painduvate ühendusvoolikutega. Paigaldatav nurka või sirgelt seina äärde ja tarnitakse koos reguleeritavate kõrgusega jalgadega.

KOOSKÖLASTUS:

Peamised omadused

- CLEAR BLUE arendatud filtrite süsteem tagab puhtama pesuvee ja suurema aktiivse pesuaine kontsentratsiooni, tagades seeläbi parema pesutulemuse ja madalamad kasutuskulud.
- NSF/ANSI 3 ja DIN 10512 vastavus.
- Tunni tootlikkus 80 korvi või 1.440 taldriku (suur tootlikkus), lihtne ümberlülitus nupuvajutusega 63 korvi või 1.134 taldriku (NSF/ANSI 3 mode) režiimile.
- Sisseehitatud rõhuta boiler. Loputusvee temperatuur (84°C/86°C) ja rõhk püsivad ühtlasena ja sellega tagatakse kvaliteetne lõpptulemus, sõltumata veevärgi rõhust.
- Roheline tuli "WASH SAFE CONTROL" kinnitab, et kõik nõud on vastavalt nõuetele loputatud.
- Unikaalne temperatuurilukk tagab nõutud temperatuuri nii pesu- kui ka loptustsükli ajal.
- Viitused pesuõlad ja kaldus pesukambri lagi hoiab ära pesuvee tilkumise juba loputatud nõudele ning tagab seeläbi ideaalse pesutulemi.
- Pehme start funktsioon pakub täiendavat kaitset õrnadele esemetele.
- Automaatne start kupli sulgumisel ja automaatne kupli avanemine pesuprotsesside lõppedes.
- Tsükli saab igal hetkel katkestada kupli tõstmisega.
- Sisseehitatud pesu- ja loputusainedosaatorid automaatse käivituse ning jätkuva tsükli ajal toimuva pealesöötisega, perfektseks pesutulemuseks, vähendades hooldus- ja remondivajadust.
- Kolme faasiline elektriühendus on kohapeal muudetav ühefaasiliseks ühenduseks.
- LED tuled seadme ülaosas informeerivad operaatorit pesutsükli staadiumest.
- Tiptehnoloogial põhinev elektrooniline juhtimisüsteem, integreeritud programmeeritavuse, enesediagnostika ja automaatse interjööri pesuga.
- Automaatne enesepuhastussükkel ja isetühjenev vertikaalne pesupump ning boiler hoiavad ära bakterite kasvamise.
- Boileri võimsust on võimalik tehnikul muuta juhtpaneeli kaudu, ilma nõudepesumasinat avamata. Tänu sellele saab kergelt vähendada seadme kogu paigaldusvõimsust.
- 45/84/150 sekundilised tsüklid (suur tootlikkus); 57/84/150 sekundilised tsüklid (NSF/ANSI 3 režiim).
- Seadme IP25 kaitseklass kaitseb veejuga, tugevate esemete ja väikeste loomade eest (suuremad kui 6mm).
- Sisseehitatud loputusainedosaator automaatse käivituse ning jätkuva tsükli ajal toimuva pealesöötisega, perfektseks pesutulemuseks, vähendades hooldus- ja remondivajadust.

Konstruktsioon

- Elementide kaitse kuiva kuumuse ja madala veetaseme vastu.
- Tugev roostevabast terasest konstruktsioon. Siseosa ja ka välispaneelid on valmistatud 304 AISI roostevabast terasest.
- Ühest tükist stantsitud ja ümardatud nurkadega pesutank asub seadme esiosas, lihtne puhastada.

- Automaatne kahekihiline isoleeritud kuppel.
- Spetsiaalselt konstrueeritud roostevabast terasest pesu- ja loputusvarred ning pihustid tagavad täiusliku pesutulemuse.
- Üla- ja alaosas paiknevad pöörlevad pesuvarred on ilma tööriistadeta puhastamiseks kergelt eemaldatavad.
- Valmidus energia haldusseadme või HACCP süsteemiga ühendamiseks.
- Integreeritud kanali-, pesuaine- ja loputusainepumbad.
- Seade on varustatud kanalisatsioonipumba ja pesuainepumbaga.

Jätksuutlikkus



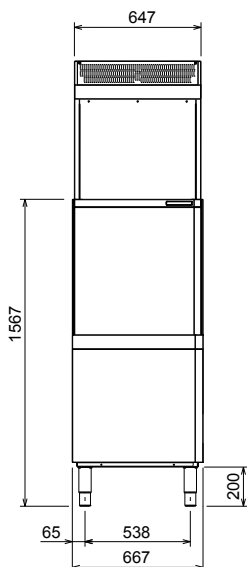
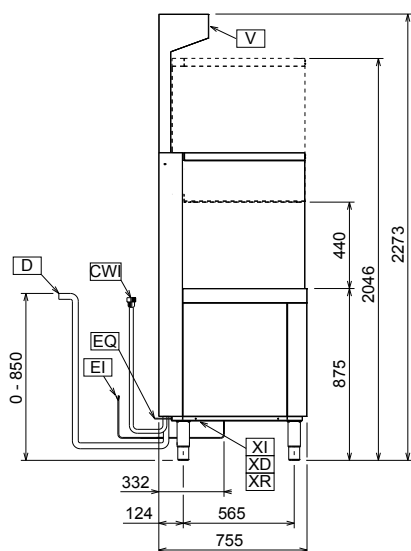
- ESD energiasäästu seade: loputusfaasi järel kogub seade tekkinud auru kokku ja sellest saadud soojusenergia kasutatakse ära ja soojendatakse sellega sisenevat külma vett. Sisenev vesi soojeneb +35°C ilma täiendavat energiat kulutamata ning suunatakse edasi boilerisse. Tänu ESD üksusele puudub vajadus ventilatsioonikubule (sõltub kohalikest regulatsioonidest).
- ZERO LIME süsteem võimaldab täiesti automaatselt eemaldada katlakivi boilerist, veeringist, ja pesukambri. Seeläbi on tagatud ülim tootlikkus ja väiksem energiakulu, sest kütteelemendid on katlakivivabad.
- Vajab ainult 2 liitrit vett iga pestava korvi kohta, tagades seeläbi madala vee, energia, pesuaine ja loputusaine kulu.

Kaasas olev lisavarustus

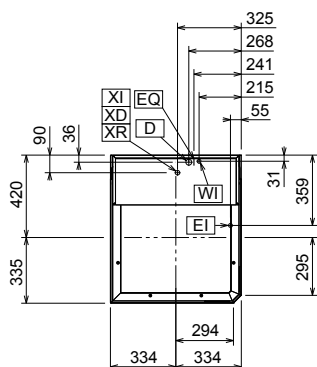
- 2 tk KOLLANE SÖÖGIRIISTDE KONTEINER PNC 864242
- 1 tk KOLLANE KORV 18 TALDRIKULE 240MM PNC 867002
- 1 tk SININE REST 48PISITASSILE/24 TASSILE PNC 867007

Lisavarustus

- 8KOLLAST SÖÖGINÕUDE PLASTKASTI PNC 780068
- 12 L VÄLINE MANUAALNE VEEPEHMENDI PNC 860412
- 8 L VÄLINEAUTOMAATNE VEEPEHMENDI PNC 860413
- 20L VÄLINE MANUAAL VEEPEHMENDI PNC 860430
- HACCP ÜHENDUSKAABEL KUPPELMASINALE PNC 864007
- RVT SISESTUSDÜÜS PNC 864016
- OSALISE DEMINERALISEERIMISE FILTER PNC 864017
- VEEKAREDUSE MÕÕTMISE KOMPLEKT PNC 864050
- KOLLANE SÖÖGIRIISTDE KONTEINER PNC 864242
- DEMINERALISEERIMISE FILTER PNC 864367
- PÖÖRDOSMOOSIFILTER-1 MAHUT. ATM.NPM PNC 864388
- RÕHUALALDI ÜHE TANKIGA NPM PNC 864461
- KORV+TUGI FRITÜÜRI KORVI PESEMISEKS PNC 864463
- EESMINE JUHTPANEEL KNP ELUX-DOUBSK PNC 864466
- 4 VÄIKEST PLASTKORVI SÖÖGIRIISTADELE PNC 865574
- PUNANE KORV 6 KANDIKULE 530X370MM PNC 866743
- ROHELINE KORV 12 SUPIKAUSILE 240MM PNC 867000
- KOLLANE KORV 18 TALDRIKULE 240MM PNC 867002
- SININE REST 48PISITASSILE/24 TASSILE PNC 867007
- VÄIKESTE ESEMETE KATTEVÕRK PESUKORVI PNC 867016
- SININE 25 KALDKLAASI (H=120) KORV PNC 867021
- SININE 16 VERTKLAASI (H=70) KORV PNC 867023
- UNIVERSAALKORV 500X500X190MM PNC 867024
- SININE 16 KALDKLAASI (H=220) KORV PNC 867040

Eestvaade

Külg


CWI = Külma vee ühendus 1	XI = Kemikaalide ühendus
D = Äravool	XR = Loputusaine ühendus
EI = Elektriühendus	
EO = Elektrikontakt	
V = Tuulutusavad	
WI = Veeühendus	
XD = Pesuaine ühendus	

Ülaosa

Elekter

Toitepinge:	504293 (EHT8TIELG)	400 V/3N ph/50 Hz
Muudetav:		230V 1N~; 230V 3~
Vaikimisi elektriühendus*		9.9 kW
Boileri kuumutuselementide võimsus*		9 kW
Tanki kuumutuselemendid:		3 kW

Vesi:

Kanaliseerimisõõne suurus:	20.5mm
Siseneva vee rõhk:	0.5-7 bar
Boileri mahutavus:	12
Tanki mahutavus:	24

Võtmeinfo:

N° töötükkeid:	3
Tsükli pikkus - Suur tootlikkus*	45/84/150 sek.
Tsükli pikkus - Termilise sildiga vastavuses*	57/84/150 sek.
Korve tunnis - Suur tootlikkus: *	80
Korve tunnis - Termilise sildiga vastavuses*	63
Taldrikuid tunnis - Suur tootlikkus: *	1440
Taldrikuid tunnis - Termilise sildiga vastavuses:	1134
Pesutemperatuur - Suur tootlikkus:	55-65 °C
Pesutemperatuur - Termilise sildiga vastavuses:	75 °C
Loputuse temperatuur:	84 °C
Välismõõdud, laius:	667 mm
Välismõõdud, sügavus:	755 mm
Välismõõdud, kõrgus:	2273 mm
Netokaal:	152 kg
Transpordikaal:	138 kg
Transpordikaal (ESD):	33 kg
Transpordipakendi maht:	1.02 m ³
Transpordipakendi maht (ESD):	0.33 m ³
Pakendi mõõdud (LxSxK):	820x730x1710 mm
Pakendi mõõdud (ESD) (LxSxK):	730x930x490 mm

Õhu emissiooni maht:

Õhuvool:	28 m ³ /h
Õhu temperatuur:	26 - 29 °C
Väljuva õhu niiskus:	55%

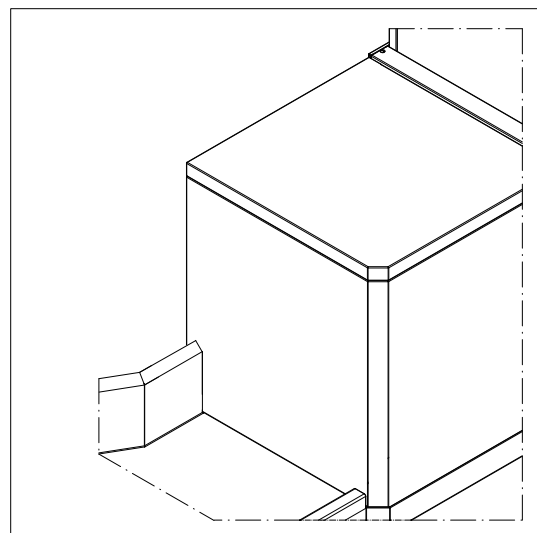
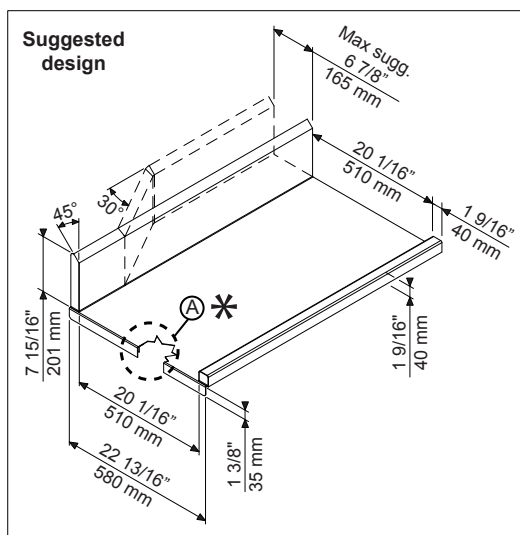
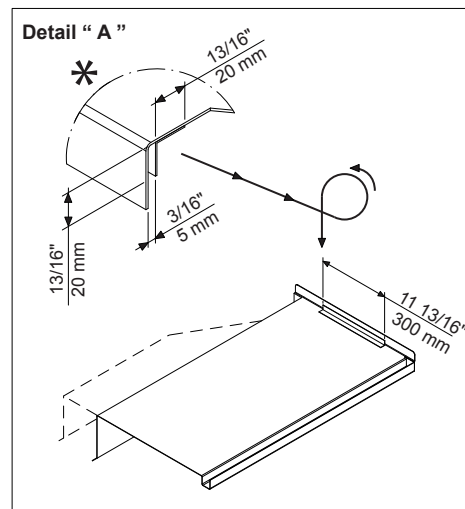
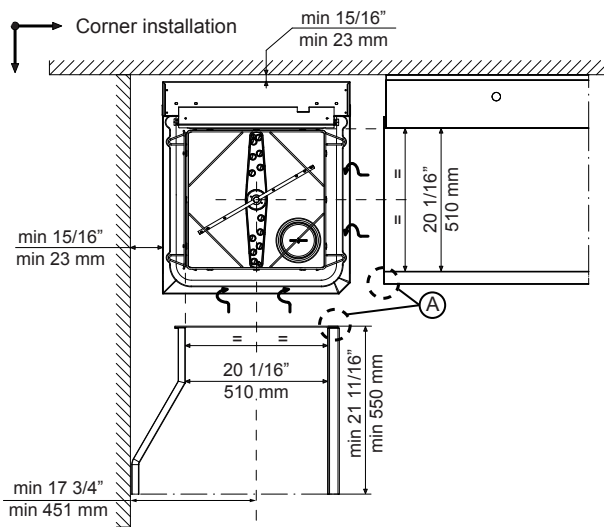
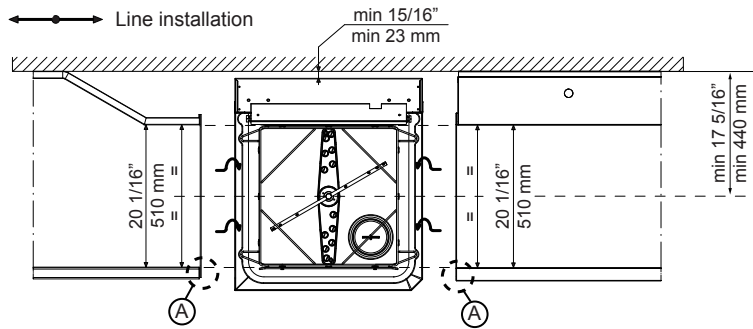
* productivity guaranteed at any supply temperature allowed in the range above. To ensure full energy recovery, an extra 11 seconds is required.

Soojuskoormus (latent):	350 W
Soojuskoormus (sensible):	1490 W

[NOT TRANSLATED]

Veeühenduse temperatuur:	10-20 °C
Veekulu tsükli kohta:	2
Müratase:	<63 dBA

Recommended table connection



All tables must be connected to the dishwashing units according to local regulations and industry standards which may differ from the recommendations herein suggested. Electrolux Professional is not liable for any failure in complying with local design standards.

Doc Nr : 59566BD00