

## Nõudepesumasinad green&clean kuppelnõudepesumasin, manuaalne kuppel, filtrisüsteem

ÜHIK # \_\_\_\_\_

MUDEL # \_\_\_\_\_

NIMI # \_\_\_\_\_

SIS # \_\_\_\_\_

AIA # \_\_\_\_\_



504259 (EHT81)

KUPPEL.NÕU.PM.  
ISOLEERITUD, FILTER, 80K/T

### Lühike spetsifikatsioon

#### Ühiku nr.

304 roostevabast terasest konstruktsioon, mis sisaldab isoleeritud topeltkorpusega kuplit, välis- ja külpaneeli, pesupaaki, paagi filtrit ning pesemis- ja loputusvarsi. Kasutab 2 liitrit puhast 84°C lõpploputuse vett tsükli kohta. Garanteeritud loputusvee temperatuur ja rõhk - tänu atmosfäärilisele boilerile ja sisse ehitatud loputusvee pumbale. Pesemistulemuse tagab võimas 0,8 kW pesupump ja roostevabast terasest pöörlevad pesuvarred. "WASH SAFE CONTROL" LED kontrolltuli. Roheline tuli näitab, et kõik pestavad asjad on korralikult loputatud. CLEAR BLUE filtreerimisüsteem eemaldab pesuveest enamuse mustusest. Seade on varustatud äravoolupumba, loputusvahendi pumbaga ning painduvate ühendusvoolikutega. Paigaldatav nurka või sirgelt seina äärde ja tarnitakse koos reguleeritavate kõrgusega jalgadega.

### Peamised omadused

- CLEAR BLUE arendatud filtrite süsteem tagab puhtama pesuvee ja suurema aktiives pesuaine kontsentratsiooni, tagades seeläbi parema pesutulemuse ja madalamad kasutuskukud.
- Integreeritud rõhuvaba boiler tõstab loputusvee temperatuuri 84°. Garanteeritud 84° loputusvee temperatuur, sõltumata veevõrgu survest.
- Roheline tuli "WASH SAFE CONTROL" kinnitab, et kõik nõud on vastavalt nõuetele loputatud.
- Unikaalne temperatuurilukk tagab nõutud temperatuuri nii pesu- kui ka loptustsükli ajal.
- Pehme start funktsioon pakub täiendavat kaitset õrnadele esemetele.
- Viiltused pesuõlad ja kaldus pesukambri lagi hoiab ära pesuvee tilkumise juba loputatud nõudele ning tagab seeläbi ideaalse pesutulemi.
- Tsükli saab igal hetkel katkestada kupli tõstmisega.
- Automaatne enesepuhastussükkel ja isetühjenev vertikaalne pesupump ning boiler hoiavad ära bakterite kasvamise.
- Tiptehnoloogial põhinev elektrooniline juhtimisüsteem, integreeritud programmeeritavuse, enesediagnostika ja automaatse interjööri pesuga.
- Boileri võimsust on võimalik tehnikul muuta juhtpaneeli kaudu, ilma nõudepesumasinat avamata. Tänu sellele saab kergelt vähendada seadme kogu paigaldusvõimsust.
- Kolme faasiline elektriühendus on kohapeal muudetav ühefaasiliseks ühenduseks.
- Seadme IP25 kaitseklass kaitseb veejuga, tugevate esemete ja väikeste loomade eest (suuremad kui 6mm).
- Sisseehitatud loputusainedosaator automaatse käivituse ning jätkuva tsükli ajal toimuva pealesöötmisega, perfektseks pesutulemuseks, vähendades hooldus- ja remondivajadust.
- NSF/ANSI 3 ja DIN 10512 vastavus.
- Tunnitootlikkus 80 korvi või 1.440 taldrikut (suur tootlikkus), lihtne ümberlülitus nupuvajutusega 63 korvi või 1.134 taldriku (NSF/ANSI 3 mode) režiimile.
- 45/84/150 sekundilised tsüklid (suur tootlikkus); 57/84/150 sekundilised tsüklid (NSF/ANSI 3 režiim).

KOOSKÖLASTUS: \_\_\_\_\_

### Konstruktioon

- Tugev roostevabast terasest konstruktioon. Siseosa ja ka välispaneelid on valmistatud 304 AISI roostevabast terasest.
- Ühest tükist stantsitud ja ümardatud nurkadega pesutank asub seadme esiosas, lihtne puhastada.
- Kahekihiline isoleeritud kuppel.
- Spetsiaalselt konstrueeritud roostevabast terasest pesu- ja loputusvarred ning pihustid tagavad täiusliku pesutulemuse.
- Üla- ja alaosas paiknevad pöörlevad pesuvarred on ilma tööriistadeta puhastamiseks kergelt eemaldatavad.
- Valmidus energia haldusseadme või HACCP süsteemiga ühendamiseks.
- Elementide kaitse kuiva kuumuse ja madala veetaseme vastu.
- Seade on varustatud kanalisatsioonipumba ja pesuainepumbaga.

### Jätkusuutlikkus



- Vajab ainult 2 liitrit vett iga pestava korvi kohta, tagades seeläbi madala vee, energia, pesuaine ja loputusaine kulu.
- Masinat võib ühendada külma veega\*\*.

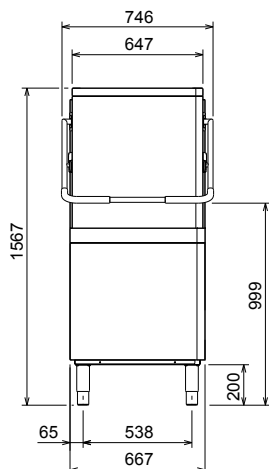
### Kaasas olev lisavarustus

- 2 tk KOLLANE SÖÖGIRIISTDE KONTEINER PNC 864242
- 1 tk KOLLANE KORV 18 TALDRIKULE 240MM PNC 867002
- 1 tk SININE REST 48PISITASSILE/24 TASSILE PNC 867007

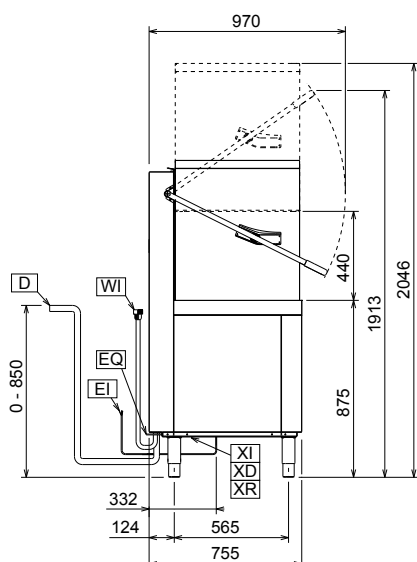
### Lisavarustus

- 8KOLLAST SÖÖGINÕUDE PLASTKASTI PNC 780068
- 12 L VÄLINE MANUAALNE VEEPEHMENDI PNC 860412
- 8 L VÄLINEAUTOMAATNE VEEPEHMENDI PNC 860413
- 20L VÄLINE MANUAAL VEEPEHMENDI PNC 860430
- HACCP ÜHENDUSKAABEL KUPPELMASINALE PNC 864007
- RVT SISESTUSDÜÜS PNC 864016
- OSALISE DEMINERALISEERIMISE FILTER PNC 864017
- VEEKAREDUSE MÕÕTMISE KOMPLEKT PNC 864050
- KOLLANE SÖÖGIRIISTDE KONTEINER PNC 864242
- DEMINERALISEERIMISE FILTER PNC 864367
- PESUAINESÜSTEEM KUPPELMASINALE PNC 864369
- JUHTPANEEL ESIOSE, ELUX. ISOLEERITUD PNC 864372
- PÖÖRDOSMOOSFILTER-1 MAHUT. ATM.NPM PNC 864388
- RÕHUALALDI ÜHE TANKIGA NPM PNC 864461
- KORV+TUGI FRITÜÜRI KORVI PESEMISEKS PNC 864463
- KATALKIVI EEMAL.KOMPLE.(PUMP+ ÕHULU.) KUP PNC 864526
- KÄEPIDEMETE ÜHENDUSKOMP. DUET MAN.KNP PNC 865264
- 4 VÄIKEST PLASTKORVI SÖÖGIRIISTADELE PNC 865574
- PUNANE KORV 6 KANDIKULE 530X370MM PNC 866743
- ROHELINE KORV 12 SUPIKAUSILE 240MM PNC 867000
- KOLLANE KORV 18 TALDRIKULE 240MM PNC 867002
- SININE REST 48PISITASSILE/24 TASSILE PNC 867007
- PRUUN KORV ENAMUSELE SÖÖGIRIISTADEST PNC 867009
- VÄIKESTE ESEMETE KATTEVÕRK PESUKORVI PNC 867016
- SININE 25 KALDKLAASI (H=120) KORV PNC 867021
- SININE 16 VERTKLAASI (H=70) KORV PNC 867023
- UNIVERSAALKORV 500X500X190MM PNC 867024
- SININE 16 KALDKLAASI (H=220) KORV PNC 867040

Eestvaade

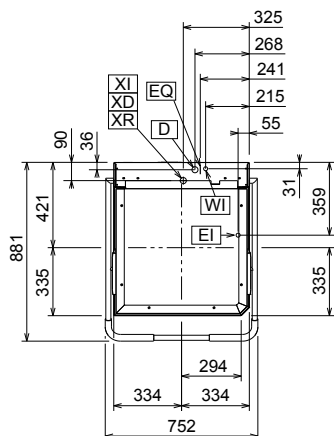


Külg



CWII = Külma vee ühendus 1  
 D = Äravool  
 EI = Elektriühendus  
 EO = Elektrikontakt  
 HWI = Kuuma vee sisend  
 WI = Veeühendus  
 XR = Loputusaine ühendus

Ülaosa


**Elekter**

<b>Toitepinge:</b>	
504259 (EHT8I)	400 V/3N ph/50 Hz
<b>Muudetav:</b>	230V 1N~; 230V 3~
<b>Vaikimisi elektriühendus*</b>	9.9 kW
<b>Paigaldusvõimsuse vähendamise võimalus*</b>	6.9 kW
<b>Boileri kuumutuselementide võimsus*</b>	9 kW
<b>Boiler vähendatav kuni:*</b>	6 kW
<b>Tanki kuumutuselemendid:</b>	3 kW

**Vesi:**

<b>Kanaliseerimisitoru suurus:</b>	20.5mm
<b>Siseneva vee rõhk:</b>	0.5-7 bar
<b>Siseneva vee karedus:</b>	14 (°fH) / 8 (°dH)
<b>Boileri mahutavus:</b>	12
<b>Tanki mahutavus:</b>	24

**Võtmeinfo:**

<b>N° töötükleid:</b>	3
<b>Tsükli pikkus - Suur tootlikkus*</b>	45/84/150 sek.
<b>Tsükli pikkus - Termilise sildiga vastavuses*</b>	57/84/150 sek.
<b>Korve tunnis - Suur tootlikkus: *</b>	80
<b>Korve tunnis - Termilise sildiga vastavuses*</b>	63
<b>Taldrikuid tunnis - Suur tootlikkus: *</b>	1440
<b>Taldrikuid tunnis - Termilise sildiga vastavuses:</b>	1134
<b>Pesutemperatuur - Suur tootlikkus:</b>	55-65 °C
<b>Pesutemperatuur - Termilise sildiga vastavuses:</b>	75 °C
<b>Loputuse temperatuur:</b>	84 °C
<b>Välismõõdud, laius:</b>	752 mm
<b>Välismõõdud, sügavus:</b>	755 mm
<b>Välismõõdud, kõrgus:</b>	1567 mm
<b>Netokaal:</b>	117 kg
<b>Transpordikaal:</b>	130 kg
<b>Transpordipakendi maht:</b>	1.23 m <sup>3</sup>
<b>Pakendi mõõdud (LxSxK):</b>	920x780x1710 mm

\* According to market standard, the productivity is declared at an inlet water supply temperature of 50°C. If the water is supplied at 65°C, the power can be reduced by 3 kW without any loss in productivity.

\*\* When connected to cold water, the cycle time will be prolonged accordingly. The machine will have productivity per hour of 48 racks at 10°C supply temperature or 55 racks at 20°C supply temperature

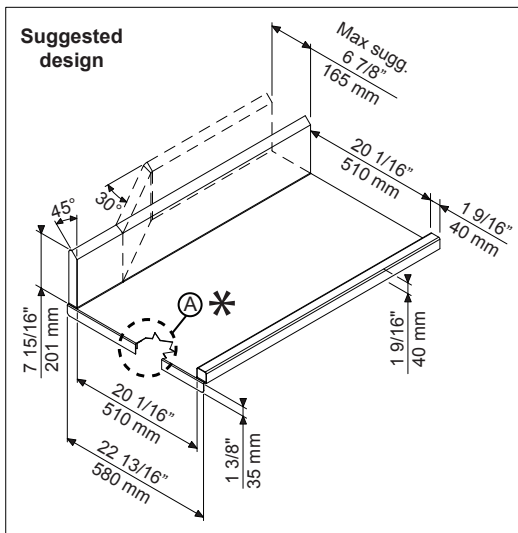
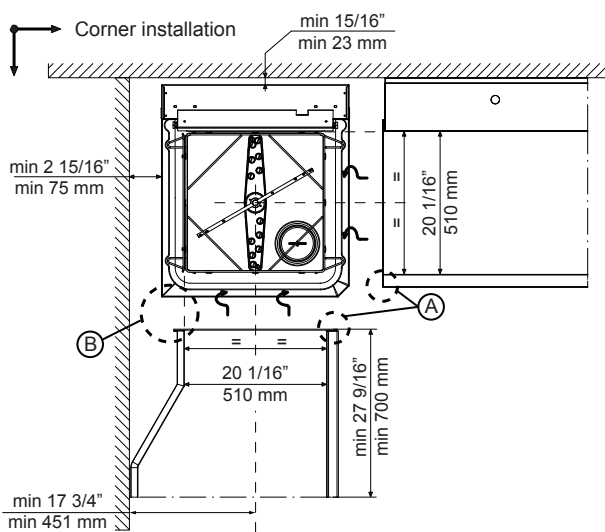
**Õhu emissiooni maht:**

<b>Soojuskoormus (latent):</b>	500 W
<b>Soojuskoormus (sensible):</b>	2000 W

**[NOT TRANSLATED]**

<b>Veekulu tsükli kohta:</b>	2
<b>Müratase:</b>	<63 dBA

**Recommended table connection**



All tables must be connected to the dishwashing units according to local regulations and industry standards which may differ from the recommendations herein suggested. Electrolux Professional is not liable for any failure in complying with local design standards.

Doc Nr : 59566BF00