

Nõudepesumasinad

Eestlaetav nõudepesumasin WSC, ühekihtiline, kanalipump, pesuaine & loputusaine pumbad, 540t/h

ÜHIK # _____

MUDEL # _____

NIMI # _____

SIS # _____

AIA # _____



400223 (ELA3GMCD)

Letialune nõudepesumasin WASH-SAFE CONTROL-iga, ühekihtiline, sisseehitatud äravoolupump, pesuaine ja loputusvahendi dosaatorid, 3-faasiline, 540d/h

Lühike spetsifikatsioon

Ühiku nr.

Seadmeks on Electrolux Professionali letialune nõudepesumasin, kuuma veega loputamisega, kasutades korvi mõõtudega 500 x 500 mm ja WASH SAFE CONTROL-i. Elektrilised omadused: 400 V, kolmefaasiline, 50 Hz, seade on kohapeal konverteeritav ühefaasiliseks. Pesutõhususe tagavad võimas pesupump, suure mahutavusega pesupaak, ülemised ja alumised pöörlevad pihustihooavad. Pehme käivitusega pesupump, et vältida klaaside juhuslikku purunemist. Püsiva loputustemperatuuri ja rõhu tagavad sisseehitatud atmosfäärboiler ja loputuspuump. Seadmel on "Turvalise pesu juhtimise" LED-tuli. Roheline tuli näitab, et kõik pestud esemed on korralikult loputatud. Ühe viimase loputuse jaoks kulub 3 liitrit puhast vett. Kolm automaatset tsükli erinevat tüüpi nõude pesemiseks. Kahekordse korpusega isoleeritud uks. 304 AISI roostevabast terasest konstruktsioon, mis sisaldab ust, välispaneeli, korvi raami ja pesupaaki. Elektrooniline juhtimine koos temperatuurinäidikuga. Automaatne isepuhastussüsteem. Seade peab sisaldama äravoolupumpa, pesuaine- ja loputusvahendi dosaatoripumpasid ning on varustatud elektrikaabliga.

KOOSKÖLASTUS:

Peamised omadused

- Pehme start funktsioon pakub täiendavat kaitset õrnadele esemetele.
- Pesusüsteem on varustatud pöörlevate pesuvarte, võimsa veepumba ja suure mahutavusega boileriga, professionaalseks nõudepesuks.
- 4 sekundiline (muudetav) paus pärast pesutsükli ja enne loputust tagab, et ebapuhta vee tilgad ei kuku pestud nõudele pärast loputustsükli lõppu.
- Täisautomaatne enesepuhastusprogramm hoiab ära bakterite kasvu.
- Lihtsalt kasutatav juhtpaneel on varustatud digitaalse näiduga ja selle abil on võimalik muuta pesu- ja loputustsükli pikkuseid ning temperatuure ja seadistada täpselt kliendi soovidel vastavad pesu- ja loputusaine kogused.
- Mugav hooldada esiosa kaudu.
- IPX 4 veekaitseklass.
- Integreeritud valmidus HACCP süsteemi ja energia haldussüsteemiga ühendamiseks.
- Efektiivne loputussüsteem kasutab ainult 3 l liitrit puhast kuuma vett korvi kohta vähendamaks kasutuskulusid.
- Digitaalne näit annab operaatorile infot tsükli staatusest ja temperatuuridest.
- Tiptehnoloogial põhinev elektrooniline juhtimisüsteem, integreeritud programmeeritavuse, enesediagnostika ja automaatse interjööri pesuga.
- Unikaalne temperatuurilukk tagab nõutud temperatuuri nii pesu- kui ka loputustsükli ajal.
- Tootlikkus 30 korvi või 540 nõud tunnis.
- Konstantne temperatuur 84 °C kogu loputustsükli ajal, sõltumata veevõrgu survest ja siseneva vee temperatuurist.
- Roheline tuli "WASH SAFE CONTROL" kinnitab, et kõik nõud on vastavalt nõuetele loputatud.
- Efektiivne õhulukk (A klass) vee sisendis tagab selle, et veerõhu järsul langusel veevarustussüsteemis ei voola vesi võrku tagasi.
- Kolmefaasiline või ühe faasiga elektriühendus, muudetav kohapeal.
- Sisseehitatud atmosfäärboiler, mis tõstab siseneva vee temperatuuri minimaalselt 84°C-ni, et hügieeniliselt loputada. Välist boilerit ei ole vaja.
- Sisseehitatud pesu- ja loputusainedosaatorid automaatse käivituse ning jätkuva tsükli ajal toimuva pealesöötisega, perfektseks pesutulemuseks, vähendades hooldus- ja remondivajadust.

Konstruktsioon

- Seadmel on siledad pinnad mis hõlbustavad puhastamist.
- Esi- ja tagapaneelid, luuk ja pesutank on valmistatud vastupidavast AISI 304 roostevabast terasest.
- AISI 304 roostevabast terasest boileri keevisõmblused omavad kõrgendatud korrosioonikaitset.
- PVC veeühenduse voolik koos metallist ühendusklaambriga talub suurt veesurvet.
- Tagaosa on katteplaadiga täiesti suletud.

- Elementide kaitse kuiva kuumuse ja madala veetaseme vastu.
- Eemaldatavad pesu-/loputusvarred on puhastamiseks lihtsalt lahtikruvitavad.
- Seisva vee automaatne eemaldamine boilerist pika ooteaja järel tagab loputamisel kõrge hügieenitaseme.
- Kahekihiline isoleeritud uks vähendab soojaeraldust.
- Suur ja ümardatud nurkadega pesuvee mahuti milles ei paikne mustust koguvaid torusid.
- Integreeritud kanalisatsioonipump reguleerib veepinna taset pesutanki tühjendamisel.
- Varustuses on kanalisatsioonipump ning loputus- ja pesuainedosaatorid.

• VÄIKESTE ESEMETE KATTEVÕRK PESUKORVI	PNC 867016	<input type="checkbox"/>
• SININE 16 VERTKLAASI (H=70) KORV	PNC 867023	<input type="checkbox"/>
• EKIS HACCP KOMPLEKT	PNC 922166	<input type="checkbox"/>

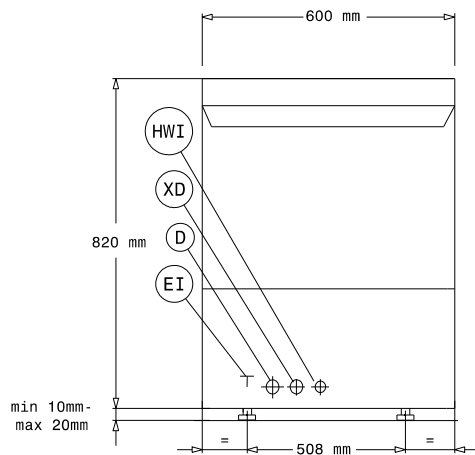
Kaasas olev lisavarustus

- 1 tk RVT PESUTANKI FILTRID- L.A. NÕUDEPESUMA. PNC 864222
- 1 tk KOLLANE SÖÖGIRIISTDE KONTEINER PNC 864242
- 1 tk 4 VÄIKEST PLASTKORVI SÖÖGIRIISTADELE PNC 865574
- 1 tk KOLLANE KORV 18 TALDRIKULE 240MM PNC 867002

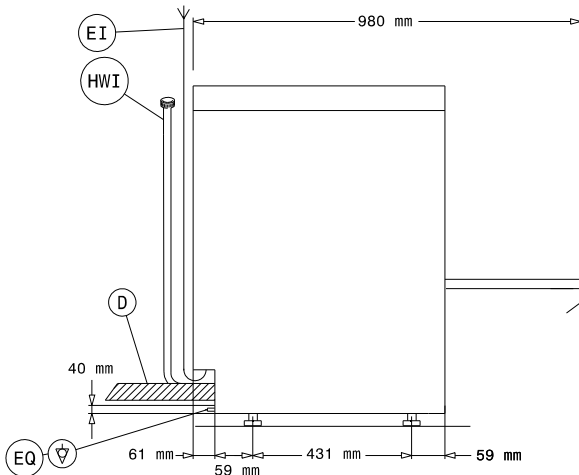
Lisavarustus

- 12 L VÄLINE MANUAALNE VEEPEHMENDI PNC 860412
- 8 L VÄLINEAUTOMAATNE VEEPEHMENDI PNC 860413
- LETIALUSE NÕUDEPESUMASINA ALUS PNC 860418
- 20L VÄLINE MANUAAL VEEPEHMENDI PNC 860430
- Pesuaine andur PNC 864004
- Loputusandur PNC 864005
- KIT 4 SERVAGA JALGA (MARINE JALAD) L.A.NPM PNC 864009
- RVT SISESTUSDÜÜS PNC 864016
- OSALISE DEMINERALISEERIMSE FILTER PNC 864017
- VEEKAREDUSE MÕÕTMISE KOMPLEKT PNC 864050
- LOPUTUSVEE RÖHUTÖSTEPUMP-ITANK. NPM PNC 864051
- RVT PESUTANKI FILTRID- L.A. NÕUDEPESUMA. PNC 864222
- KOLLANE SÖÖGIRIISTDE KONTEINER PNC 864242
- DEMINERALISEERIMISE FILTER PNC 864367
- RÖHUALALDI ÜHE TANKIGA NPM PNC 864461
- POOLE SUURUSEGA KORV-UNIVERS. 500X250MM PNC 864527
- POOLE SUURUSEGA KORV-TALDRIK. 500X250MM PNC 864528
- POOLE SUURUSEGA KORV-KLAASID. 500X250MM PNC 864529
- 4 VÄIKEST PLASTKORVI SÖÖGIRIISTADELE PNC 865574
- KOLLANE KORV 18 TALDRIKULE 240MM PNC 867002
- SININE REST 48PISITASSILE/24 TASSILE PNC 867007

Eestvaade

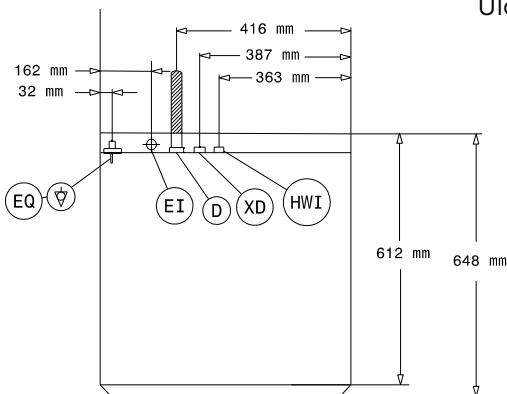


Külg



- D = Äravool
- EI = Elektrühendus
- EO = Elektrikontakt
- HWI = Kuuma vee sisend
- XD = Pesuaine ühendus
- XR = Loputusaine ühendus

Ülaosa



Elekter

Toitepinge:	400223 (ELA3GMCD)	400 V/3N ph/50 Hz
Muudetav:		230V 3~; 230V 1N~
Vaikimisi elektriühendus*		5.35 kW
Boileri kuumutuselemendid:		4,5 kW
Tanki kuumutuselemendid:		2 kW
Pesupumba võimsus:		0.736 kW

Vesi:

Rõhk:	0.5-7 bar
Veeühenduse temperatuur:	50 °C
Kanalisatsioonitoru suurus:	20.5mm
Siseneva vee rõhk:	7 - 102 psi (0.5 - 7 bar)
Pesutsükli veemahuti mahutavus:	33
Veekulu tsükli kohta:	3
Boileri mahutavus:	5,8

Võtmeinfo:

Korve tunnis:	30
Taldrikuid tunnis:	540
Töotsükli pikkus:	120/180/240
Pesutemperatuur (MIN):	55-65°C
Kambri mõõdud - laius	500 mm
Kambri mõõdud - sügavus:	500 mm
Kambri mõõdud - kõrgus	330 mm
Loputuse temperatuur:	84 °C
Välismõõdud, laius:	600 mm
Välismõõdud, sügavus:	648 mm
Välismõõdud, kõrgus:	820 mm
Pakendi mõõdud (LxSxK):	740x640x1020 mm
Müratase:	<70 dBA