

## Nõudepesumasinad

### Eestlaetav nõudepesumasin, rõhuboiler, ühekihtiline korpus, kanalipump & loputusaine pump, 540 nõud/h

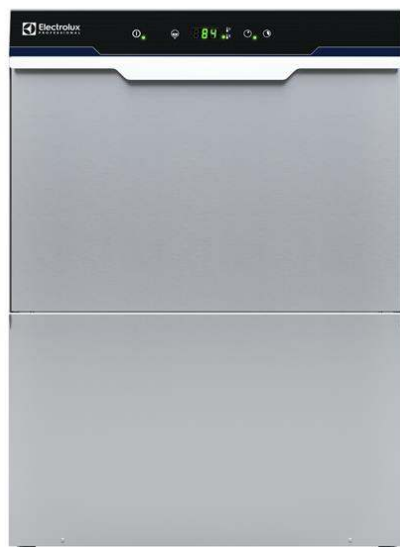
ÜHIK # \_\_\_\_\_

MUDEL # \_\_\_\_\_

NIMI # \_\_\_\_\_

SIS # \_\_\_\_\_

AIA # \_\_\_\_\_



400212 (EL3P)

Eestlaetav nõudepesumasin  
surveboileriga, ühekihtiline  
korpus, sisseehitatud  
äravoolumpumba ja  
loputusvahendi pumbaga,  
3-faasiline, 540 nõud/h

### Lühike spetsifikatsioon

#### Ühiku nr.

Seade on Electrolux Professional'i eestlaetav nõudepesumasin, kuuma veega loputamine, korvi mõõtmed 500\*500 mm. Elektrilised omadused: 400 volti, kolmefaasilised, 50Hz, kohapeal võimalik muuta ühefaasiliseks. Pesemisvõime tagab võimas pesupump, suure mahutavusega pesupaak, ülemised ja alumised pöörlevad pesuvarred. Pehme käivitusega pesupump, et vältida klaaside juhuslikku purunemist. Loputamise temperatuur ja rõhk tagatakse sisseehitatud surveboileriga. Viimasele loputusele kulub 3 liitrit puhast vett. Kaks automaatset tsükli, erinevat tüüpi nõude jaoks. Kahekordne soojustatud uks. 304 AISI roostevabast terasest konstruktsioon sisaldab ust, väliseid paneele, raami ja pesupaaki. Elektriline juhtimine koos temperatuuri näidikuga. Automaatne isepuhastussükkel. Seade sisaldab kanalatsioonipumpa, loputusvahendi pumba ja on varustatud elektrikaabliga.

### Peamised omadused

- Sisseehitatud rõhuboiler on sellise suurusega, et suudab tõsta siseneva vee temperatuuri 50 °C pealt vähemalt 82 °C, hügieeniliseks loputamiseks. Välist boilerit pole vaja.
- Pehme start funktsioon pakub täiendavat kaitset õrnadele esemetele.
- Pesusüsteem on varustatud pöörlevate pesuvarte, võimsa veepumba ja suure mahutavusega boileriga, professionaalseks nõudepesuks.
- 4 sekundiline (muudetav) paus pärast pesutsükli ja enne loputust tagab, et ebapuhta vee tilgad ei kuku pestud nõudele pärast loputussükli lõppu.
- Täisautomaatne enesepuhastusprogramm hoiab ära bakterite kasvu.
- Lihtsalt kasutatav juhtpaneel on varustatud digitaalse näiduga ja selle abil on võimalik muuta pesu- ja loputussükli pikkuseid ning temperatuure ja seadistada täpselt kliendi soovidel vastavad pesu- ja loputusaine kogused.
- Mugav hooldada esiosa kaudu.
- IPX 4 veekaitseklass.
- Efektne loputussüsteem kasutab ainult 3 l liitrit puhast kuuma vett korvi kohta vähendamaks kasutuskulusid.
- Sisseehitatud loputusainedosaator automaatse käivituse ning jätkuva tsükli ajal toimuva pealesöötmisega, perfektselt pesutulemuseks, vähendades hooldus- ja remondivajadust.
- Digitaalne näit annab operaatorile infot tsükli staatusest ja temperatuuridest.
- Tiptehnoloogial põhinev elektrooniline juhtimisüsteem, integreeritud programmeeritavuse, enesediagnostika ja automaatse interjööri pesuga.
- Unikaalne temperatuurilukk tagab nõutud temperatuuri nii pesu- kui ka loputussükli ajal.
- Tootlikkus 30 korvi või 540 nõud tunnis.
- Kolmefaasiline või ühe faasiga elektriühendus, muudetav kohapeal.

### Konstruktsioon

- Seadmel on siledad pinnad mis hõlbustavad puhastamist.
- Esi- ja tagapaneelid, luuk ja pesutank on valmistatud vastupidavast AISI 304 roostevabast terasest.
- AISI 304 roostevabast terasest boileri keevisõmblused omavad kõrgendatud korrosioonikaitset.
- PVC veeühenduse voolik koos metallist ühendusklaambriga talub suurt veesurvet.
- Tagaosas on katteplaadiga täiesti suletud.
- Elementide kaitse kuiva kuumuse ja madala veetaseme vastu.
- Eemaldatavad pesu-/loputusvarred on puhastamiseks lihtsalt lahtikruvitavad.
- Seisva vee automaatne eemaldamine boilerist pika ooteaja järel tagab loputamisel kõrge hügieenitaseme.
- Kahekihiline isoleeritud uks vähendab soojaeraldust.
- Suur ja ümardatud nurkadega pesuvee mahuti

KOOSKÖLASTUS: \_\_\_\_\_

milles ei paikne mustust koguvaid torusid.

- Integreeritud kanalisatsioonipump reguleerib veepinna taset pesutanki tühjendamisel.
- Seade on varustatud kanalisatsioonipumba ja pesuainepumbaga.

### TIT\_Sustainability



- Valmidus väliste dosaatoritega ühendamiseks.
- Integreeritud valmidus HACCP süsteemi ja energia haldussüsteemiga ühendamiseks.

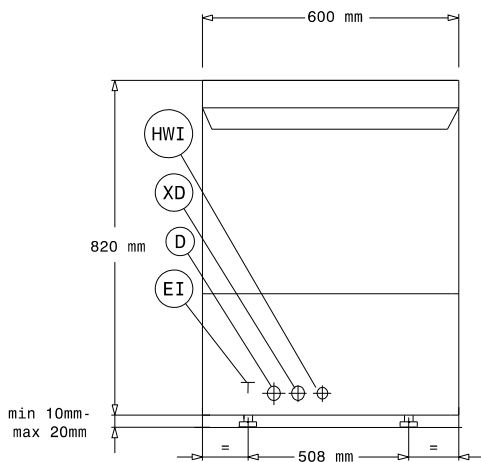
### Kaasas olev lisavarustus

- 1 tk KOLLANE SÖÖGIRIISTDE KONTEINER PNC 864242
- 1 tk KOLLANE KORV 18 TALDRIKULE 240MM PNC 867002

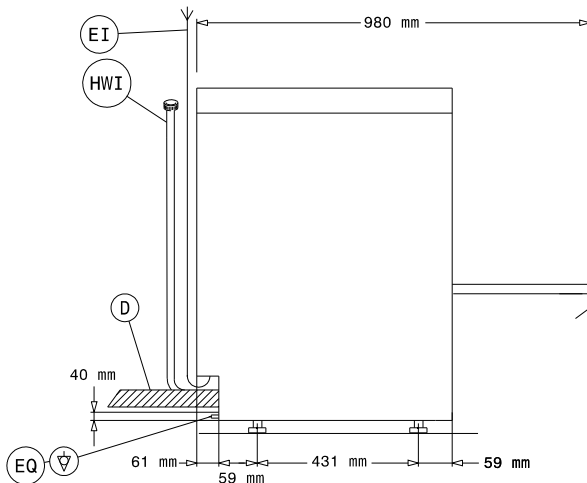
### Lisavarustus

- 12 L VÄLINE MANUAALNE VEEPEHMENDI PNC 860412
- 8 L VÄLINEAUTOMAATNE VEEPEHMENDI PNC 860413
- LETIALUSE NÕUDEPESUMASINA ALUS PNC 860418
- 20L VÄLINE MANUAAL VEEPEHMENDI PNC 860430
- Pesuaine andur PNC 864004
- Loputusandur PNC 864005
- KIT 4 SERVAGA JALGA (MARINE JALAD) L.A.NPM PNC 864009
- RVT SISESTUSDÜÜS PNC 864016
- OSALISE DEMINERALISEERIMISE FILTER PNC 864017
- VEEKAREDUSE MÕÕTMISE KOMPLEKT PNC 864050
- DETERGENDI PUMP-LIIDES PNC 864218
- RVT PESUTANKI FILTRID- L.A. NÕUDEPESUMA. PNC 864222
- KOLLANE SÖÖGIRIISTDE KONTEINER PNC 864242
- DEMINERALISEERIMISE FILTER PNC 864367
- RÕHUALALDI ÜHE TANKIGA NPM PNC 864461
- POOLE SUURUSEGA KORV-UNIVERS. 500X250MM PNC 864527
- POOLE SUURUSEGA KORV-TALDRIK. 500X250MM PNC 864528
- POOLE SUURUSEGA KORV-KLAASID. 500X250MM PNC 864529
- 4 VÄIKEST PLASTKORVI SÖÖGIRIISTADELE PNC 865574
- KOLLANE KORV 18 TALDRIKULE 240MM PNC 867002
- SININE REST 48PISITASSILE/24 TASSILE PNC 867007
- VÄIKESTE ESEMETE KATTEVÖRK PESUKORVI PNC 867016
- SININE 16 VERTKLAASI (H=70) KORV PNC 867023

### Eestvaade

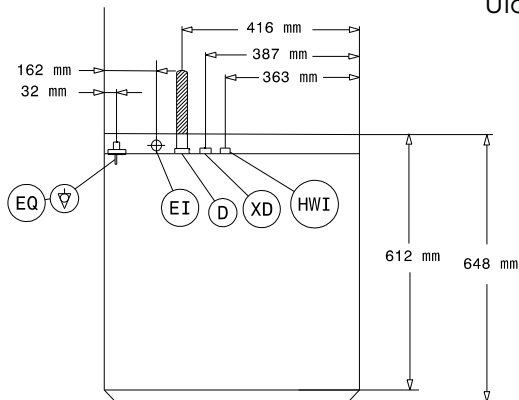


### Külg



D = Äravool  
EI = Elektriühendus  
EO = Elektrikontakt  
HWI = Kuuma vee sisend  
XR = Loputusaine ühendus

### Ülaosa



### Elekter

#### Toitepinge:

400212 (EL3P) 400 V/3N ph/50 Hz

#### Muudetav:

400212 (EL3P) 230V 3~; 230V 1N~

#### Vaikimisi elektriühendus\*

5.35 kW

#### Boileri kuumutuselemendid:

4,5 kW

#### Tanki kuumutuselemendid:

2 kW

#### Pesupumba võimsus:

0.736 kW

### Vesi:

#### Rõhk:

2-3 bar

#### Kanalisatsioonitoru suurus:

20.5mm

#### Siseneva vee rõhk:

29 - 44 psi (2 - 3 bar)

#### Pesutsükli veemahuti mahutavus:

33

#### Boileri mahutavus:

5,8

### Võtmeinfo:

#### Korve tunnis:

30

#### Taldrikuid tunnis:

540

#### Töötsükli pikkus:

120/180

#### Pesutemperatuur (MIN):

55-65°C

#### Kambri mõõdud - laius

500 mm

#### Kambri mõõdud - sügavus:

500 mm

#### Kambri mõõdud - kõrgus

330 mm

#### Loputuse temperatuur:

80-90 °C

#### Välismõõdud, laius:

600 mm

#### Välismõõdud, sügavus:

648 mm

#### Välismõõdud, kõrgus:

820 mm

#### Pakendi mõõdud

(LxSxK): 740x670x1020 mm

### [NOT TRANSLATED]

#### Veeühenduse temperatuur:

50 °C

#### Veekulu tsükli kohta:

3

#### Müratase:

<70 dBA