



391119 (E9BSEHIPFR)

80/100LT EL.KEEDUKATEL-
KAUD.SOOJ.AUTOM.

Lühike spetsifikatsioon

Ühiku nr.

Paigaldamiseks erinevatele paigalduskonfiguratsioonidele. Vastupidavad armeeritud kuumutuselemendid on varustatud turvatermostaadiga ja on paigaldatud veesärgi sisse. Automaatne veega täitmine läbi elektroonilise klapi. Seadme välispaneelid on roostevabast terasest, Scotch Brite pinnaviimistlusega. Rõhusärk on valmistatud 3mm paksusest AISI 316 roostevabast terasest. Pressitud vann on ümarate servadega, varustatud kaanega, mõlemad valmistatud AISI 316 roostevabast terasest. Täisnurksed servad võimaldavad seadmeid omavahel tihedalt ühendada. Varustatud kontrollventiiliga, mis kontrollib katla töö rõhku. Temperatuuri piiraja võimsuse reguleerimiseks, mis võimaldab toidu valmistamisel temperatuuri täpselt kontrollida.

KOOSKÖLASTUS: _____

Peamised omadused

- Ümmargune katel sobib erinevate toodete keetmiseks, hautamiseks ja pošeerimiseks.
- Toodet kuumutatakse ühtlaselt katla põhja ja külgede kaudu, kaudse kuumutussüsteemiga, kus sisemiselt tekitatud aur temperatuuriga 110° C on aurusärgis.
- Tugevdatud Incoloy kuumutuselemendid on varustatud turvatermostaadiga ja paiknevad aurusärgi süvendis.
- Välimine klapp võimaldab aurusärgist välja lasta kuumutusfaasi ajal sinna kogunenud üleliigse auru.
- Seadmel on IPX5 veekaitse sertifikaat.
- Manomeeter võimaldab korrektselt juhtida panni funktsioone.
- Võimsuse reguleerimine toimub juhtnupu abil.
- Turvatermostaat kaitseb madala veetaseme eest.
- Turvaventil hoiab ära aurusärgis ülerõhu tekkimise.
- Etteantud temperatuuride täpne hoidmine, kiire reageerimine.
- Suure läbilaskevõimega toidukraan võimaldab turvalist ja lihtsat toodete väljutamist.
- Tihedalt sulguv kate vähendab küpsetusaega ja hoiab energiat kokku.
- Ergonoomiline: unikaalse nõu diameetri ja kõrguse vahekorraga, sügavus soodustab segamist ja õrna toidu käitlemist.
- Väljutustoru ja kraan on väljaspoolt lihtsalt puhastatavad.
- Suletud kuumutussüsteem- puudub energia raiskamine.
- Magnetventil täidab keedunõu veega automaatselt.
- Siledad suured pinnad, hea ligipääs puhastamiseks.
- Rõhulüliti juhhib energia- ja veekulu.
- Reguleerimisnupud on konstrueeritud veekindlateks, tõkestamaks vee pääsu seadme sisse.

Konstruktioon

- Katlal on kahekordsed seinad, kvaliteetne termoisolatsioon hoiab kokku energiat ja keskkonna temperatuuri madala.
- Pressitud keedunõu ja aurusärk on valmistatud AISI 316 roostevabast terasest.
- Välispaneelid roostevabast terasest ja Scotch Brite pinnaviimistlusega.
- Mudelil on tervanurksed külgede servad, mis võimaldavad tihedat seadmete omavahelist ühendamist, elimineerides praod ja võimalikud mustusepesad.
- Kasulik mahutavus on 85 liitrit.

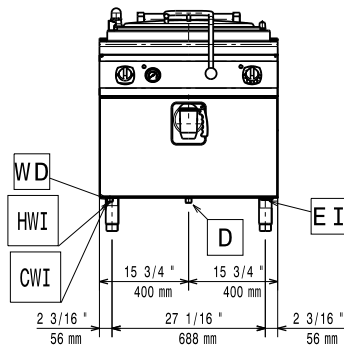
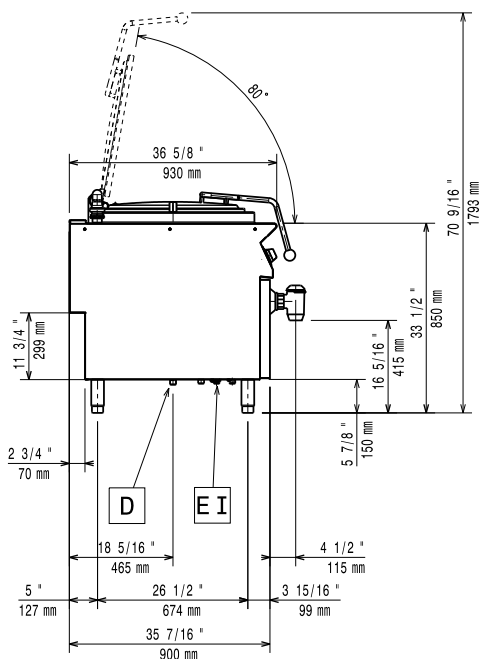
Kaasas olev lisavarustus

- 1 tk Gaasikeedukatla korrosioonivastane veelisand PNC 92722

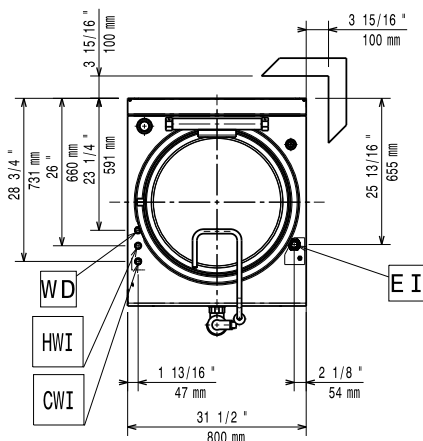
Lisavarustus

- Ühenduskohtade tihenduselement PNC 206086

- KOMPL. 4 RATAST-2 PÖÖRLEVAT KOOS PIDURI. PNC 206135
- Rantidega jalgade komplekt PNC 206136
- Betoonsokli esiriba, 800mm PNC 206148
- Betoonsokli esiriba, 1000mm PNC 206150
- Betoonsokli esiriba, 1200mm PNC 206151
- Betoonsokli esiriba, 1600mm PNC 206152
- 800 mm küttekeha esikaitseriba PNC 206176
- 1000 mm küttekeha esikaitseriba PNC 206177
- 1200 mm küttekeha esikaitseriba PNC 206178
- 1600 mm küttekeha esikaitseriba PNC 206179
- Kaks külgmist kaitseriba PNC 206180
- Eraldiseisva üksuse teenindustoru kaks paneeli PNC 206181
- Seljad koos installatsiooni teenindustoru kaks paneeli PNC 206202
- Neli jalga betoonsoklile PNC 206210
- AUTOM.SURVEALANDUSE KOMPL. 100/150L KAT. PNC 206279
- TUULUTUSAVA KATE 800MM PNC 206304
- ALUSE TUGI JALGADELE/ RATASTELE 800MM PNC 206367
- ALUSE TUGI JALGADELE/ RATASTELE 1200MM PNC 206368
- ALUSE TUGI JALGADELE/ RATASTELE 1600MM PNC 206369
- ALUSE TUGI JALGADELE/ RATASTELE 2000MM PNC 206370
- TAGAPANEELID 800MM PNC 206374
- TAGAPANEELID 1000MM PNC 206375
- TAGAPANEELID 1200MM PNC 206376
- 2 KÜLJE KATTEPANEELI H=700 D=930-ELUX PNC 216134
- DEMINERALISEERIMISE FILTER PNC 864367
- Tõstetava ja eemaldatava nõuga käru PNC 922403
- 2SEKTSIOON. UNIVERSAALKORV 100LT PANNILE PNC 925018
- Gaasikeedukatla korrosioonivastane veelisand PNC 927222

Eestvaade

Külg


CWII = Kõlma vee ühendus I
D = Äravool
EI = Elektriühendus
HWI = Kuuma vee sisend

Ülaosa


Elekter

Toitepinge:
391119 (E9BSEHIPFR)

380-400 V/3N ph/50/60 Hz

Valte kokku:

21.5 kW

Eelseadistatud:

 380-400V 3N- 50/60Hz
19,5-21,5kW

Võtmeinfo:

Panni kasulik mahutavus:

100 l

Anuma (ümar) diameeter:

600 mm

Netokaal:

136 kg

Transpordikaal:

160 kg

Transpordipakendi kõrgus:

1180 mm

Laadimislaius:

1140 mm

Transpordipakendi sügavus:

880 mm

Transpordipakendi maht:

 1.18 m³

No clearance needed on rear sides of unit if wall is of non combustible type. If wall is combustible, minimum 50 mm wall clearance should be maintained.