

## Moodulseadmete sari 900XP Poolmoodul plaatgrill, kroomitud pinnakattega

ÜHIK # \_\_\_\_\_

MUDEL # \_\_\_\_\_

NIMI # \_\_\_\_\_

SIS # \_\_\_\_\_

AIA # \_\_\_\_\_



391072 (E9FTEDCS00)

EL.PLAATGRILL KROOM,  
SILE KALLUT. 400 MM

391175 (E9FTEDCS0N)

EL.PLAATGRILL,KROOM,  
SILE, KAL 400MM-230V

### Lühike spetsifikatsioon

#### Ühiku nr.

Sile kroomist pinnakattega küpsetuspind on valmistatud terasesulamist. Paigaldamiseks avatud alusele või sild tüüpi paigaldusseinale. Eemaldatav sahtel tööpinna all rasva ja küpsetusjääkide kogumiseks. Välispaneelid ja korpus üleni roostevabast terasest Scotch Brite pinnaviimistlusega. Eriti tugev, ühest tükist pressitud ülaosa on 2 mm paksusest roostevabast terasest. Täisnurksed servad võimaldavad seadmeid omavahel tihedalt ühendada.

### Peamised omadused

- Seadet saab paigaldada avatud alustele, aluskappidele ning sild ja cantilever tüüpi paigaldusena.
- Suur väljutusava küpsetuspinnas võimaldab rasval valguda suurde 1 liitrilise mahutavusega kogujasse, mis paikneb küpsetuspinna all.
- Nikkelsulamist kuumutuselemendid piaknevad küpsetuspinna all.
- Turvatermostaat ja termostaadiga juhtimine.
- Roostevabast terasest kõrge pritsekaitse asub küpsetuspinna taga ja külgedel. Pritsekaitset on puhastamiseks kerge eemaldada ja see on masinpestav.
- Reguleerimisnupud on konstrueeritud veekindlateks, tõkestamaks vee pääsu seadme sisse.
- IPX5 veekaitseklass.
- Temperatuuride vahemik 120° kuni 280°C.
- [NOT TRANSLATED]
- [NOT TRANSLATED]
- [NOT TRANSLATED]

### Konstruksioon

- Küpsetuspind on üleni sile.
- Tänu seadme 930 mm sügavusele on tagatud suurem tööpind.
- Välispaneelid roostevabast terasest ja Scotch Brite pinnaviimistlusega.
- AISI 304 roostevabast terasest tööpinna paksuseks on 2 mm.
- Mudelil on tervanurksed külgede servad, mis võimaldavad tihedat sedamete omavahelist ühendamist, elimineerides praod ja võimalikud mustusepesad.

### Kaasas olev lisavarustus

- 1 tk Plaatgrilli ribiplaadi kraap PNC 164255

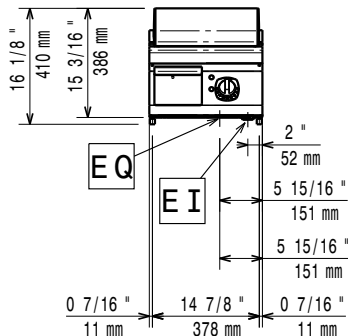
### Lisavarustus

- Plaatgrilli ribiplaadi kraap PNC 164255
- Ühenduskohtade tihenduselement PNC 206086
- Sild-süsteemi tugiraam, 800mm PNC 206137
- Sild-süsteemi tugiraam, 1000mm PNC 206138
- Sild-süsteemi tugiraam, 1200mm PNC 206139
- Sild-süsteemi tugiraam, 1400mm PNC 206140
- Sild-süsteemi tugiraam, 1600mm PNC 206141

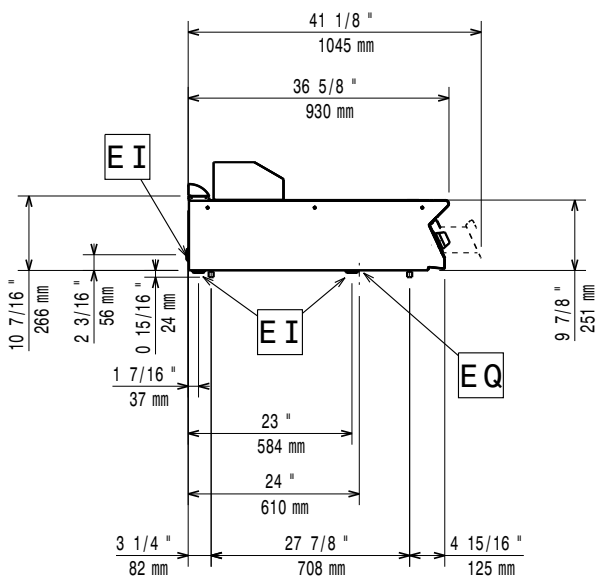
KOOSKÖLASTUS: \_\_\_\_\_

- Veeäravoolutoru plaatgrilli täismoodulile PNC 206153
- Sild-süsteemi tugiraam, 400mm PNC 206154
- TAGUMINE SERVA RIIUL 800MM-MARINE PNC 206308
- TAGUMINE SERVA RIIUL 1200MM-MARINE PNC 206309
- RASVA/ÕLI KONTEINER PLAATGRILLILE PNC 206346
- ÕHUTUSAVA VÕRKREST 400MM-700/900XP PNC 206400
- - NOT TRANSLATED - PNC 206455
- Külmine käepide - parem/vasak käelisis PNC 216044
- Eesmine käepide, 400mm PNC 216046
- Eesmine käepide, 800mm PNC 216047
- Esikäepide, 1200mm PNC 216049
- Esikäepide, 1600mm PNC 216050
- Portsjonite riuli suur käepide, 400mm PNC 216185
- Portsjonite riuli suur käepide, 800mm PNC 216186
- 2 KÜLJE KATTEPANEELI H=250-D=900-ELUX PNC 216278

## Eestvaade

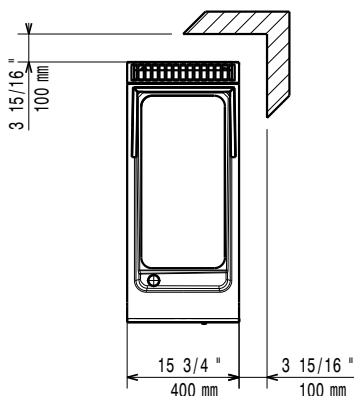


## Külg



EI = Elektriühendus  
EQ = Potentsiaaliühtlustus

## Ülaosa



## Elekter

### Toitepinge:

391072 (E9FTEDCS00)

380-400 V/3 ph/50/60 Hz

391175 (E9FTEDCS0N)

230 V/3 ph/50/60 Hz

### Vatte kokku:

7.5 kW

### Eelseadistatud:

391072 (E9FTEDCS00)

380-400V 3~ 50/60Hz  
6,7-7,5kW

## Võtmeinfo:

Küpsetuspinna laius:

330 mm

Küpsetuspinna sügavus:

700 mm

Töötemperatuur MIN:

120 °C

Töötemperatuur maks:

280 °C

Välismõõdud, laius:

400 mm

Välismõõdud, sügavus:

930 mm

Välismõõdud, kõrgus:

250 mm

Netokaal:

55 kg

Transpordikaal:

391072 (E9FTEDCS00)

56 kg

391175 (E9FTEDCS0N)

65 kg

Transpordipakendi kõrgus:

391072 (E9FTEDCS00)

580 mm

391175 (E9FTEDCS0N)

540 mm

Laadimislaius:

460 mm

Transpordipakendi sügavus:

1020 mm

Transpordipakendi maht:

391072 (E9FTEDCS00)

0.27 m<sup>3</sup>

391175 (E9FTEDCS0N)

0.25 m<sup>3</sup>

[NOT TRANSLATED]

391072 (E9FTEDCS00)

EFT9I

391175 (E9FTEDCS0N)

N9REI

If appliance is set up or next to or against temperature sensitive furniture or similar, a safety gap of approximately 150 mm should be maintained or some form of heat insulation fitted.