

Moodulseadmete sari 900XP ühtse küpsetuspinnaga gaasipliit, kaks põletit, gaasiahhi

ÜHIK # _____

MUDEL # _____

NIMI # _____

SIS # _____

AIA # _____



391020 (E9STGH30G0)

GAASIPL. ÜHTSE KUUM.
PINN.+2PÖL+AHJ 800MM

Lühike spetsifikatsioon

Ühiku nr.

Suure efektiivsusega 5,5kW keskne põletit, leegi kustumise valvuri ja kaitstud pilotleegiga. Suur küpsetuspind erineva temperatuuriga töötsoonidega. Suur sile malmist küpsetuspind võimaldab kasutada erineva suurusega potte ja panne, mida saab ilma üles tõstmata kogu küpsetuspinna ulatuses liigutada. Ahjukambris on kolm siinipaari, mis mahutavad 2/1 GN nõusid (2 aurupanni). Ribiline, malmist ahju põhjaplaat. Suure efektiivsusega lill tüüpi leegiga põletid, pideva võimsuse kontrolli ja optimeeritud põlemisega. Leegi kustumise valvur on kõikide põletite standardvarustuses, kaitsmaks ootamatu kustumise eest. Välispaneelid roostevabast terasest. Tööpind 20/10, roostevaba teras. Täisnurksed servad võimaldavad seadmeid omavahel tihedalt ühendada.

KOOSKÖLASTUS: _____

Peamised omadused

- Gaasi kuumutus, 5,5 kW keskne põletit, ühtne kuumutusplind.
- Vastupidav malmist küpsetusplaat, lihtne puhastada.
- Kuumutusplaadi keskosa saavutab temperatuuri kuni 500 °C, vähenedes servade poole sujuvalt.
- Keskmine põletit on varustatud optimaalse põlemise süsteemi, leegivahi ja kaitstud pilotleegiga.
- Piezo süütamine.
- Temperatuuride vahemik vastab erinevatele küpsetustehnoloogiatele, saadaval üle kogu plaadi, tänu iga tsooni reguleerimisvõimalusele.
- Tänu ühest tükist suurele kuumutuspinna on võimalik kasutada samaaegselt paljusid erineva suurusega potte ja panne.
- Potte saab ühelt tsoonilt teisele ilma tõstmata liigutada.
- All paikneb staatiline gaasiahhi, millel on roostevabast terasest põletid (varustatud isestabiliseeruva leegiga) otse ahju alaosa all. Ahjukambris on siinipaar kolmele 2/1 GN moodus nõule ja ribiline malmist alusplaat.
- Ahju termostaadi töövahemikuks on 120 °C kuni 280 °C.
- 6 kW ja 10 kW suure efektiivsusega põletid on saadaval kahes suuruses, vastamaks ka kõige nõudlikumate klientide vajadustele:
 - 60 mm põletid pideva võimsuse reguleerimisega 1,5 kuni 6 kW
 - 100 mm põletid pideva võimsuse reguleerimisega 2.2 kW kuni 10 kW
- Põletid on varustatud optimeeritud põlemise süsteemiga.
- Iga põletit on varustatud leegivahiga, mis sulgeb automaatselt gaasi pealevoolu leegi kustumisel.
- Suur potitugi on malmist (roostevabast terasest lisavarustuses), pikad keskmised toed võimaldavad kasutada väga väikseid ja ka suuri potte.
- Kõik peamised komponendid paiknevad seadme esiosas hõlbustamaks hooldust.
- IPX5 kaitseklass.
- Reguleerimisnupud on konstrueeritud veekindlateks, tõkestamaks vee pääsu seadme sisse.

Konstruksioon

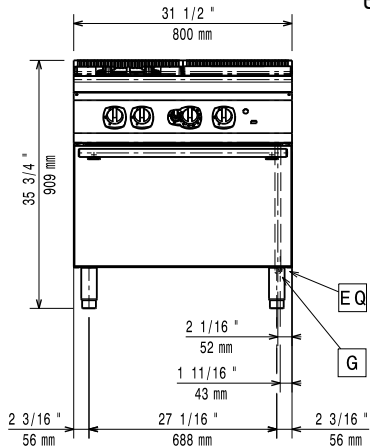
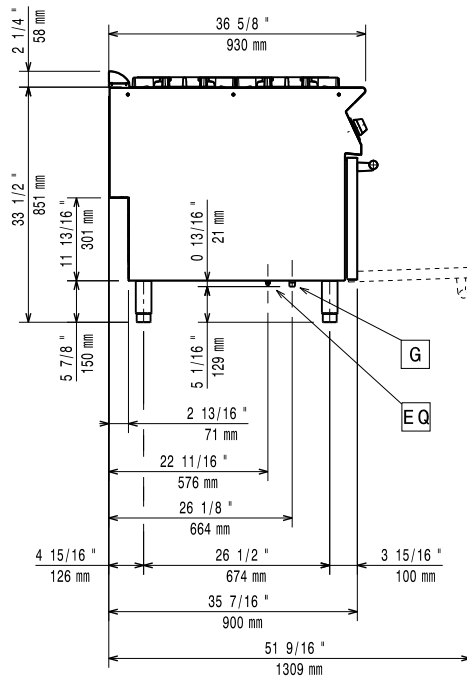
- AISI 304 roostevabast terasest tööpinna paksuseks on 2 mm.
- Tänu seadme 930 mm sügavusele on tagatud suurem tööpind.
- Välispaneelid roostevabast terasest ja Scotch Brite pinnaviimistlusega.
- Mudelil on tervanurksed külgede servad, mis võimaldavad tihedat sedamete omavahelist ühendamist, elimineerides praod ja võimalikud mustusepesad.

Kaasas olev lisavarustus

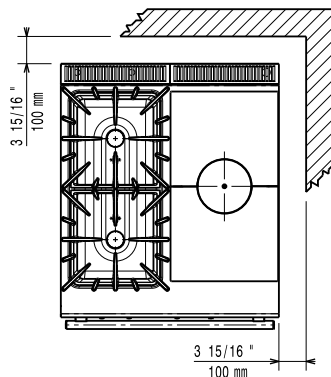
- 1 tk 2/1GN kroomrest PNC 164250

Lisavarustus

- | | | | |
|--|--|--|-------------------------------------|
| • 2/1GN kroomrest | PNC 164250
<input type="checkbox"/> | • ALUSE TUGI JALGADELE/RATASTELE 1200MM | PNC 206368 <input type="checkbox"/> |
| • Ühenduskohtade tihenduselement | PNC 206086
<input type="checkbox"/> | • ALUSE TUGI JALGADELE/RATASTELE 1600MM | PNC 206369 <input type="checkbox"/> |
| • Suunajaga süvis 150mm diameetriga | PNC 206132
<input type="checkbox"/> | • ALUSE TUGI JALGADELE/RATASTELE 2000MM | PNC 206370 <input type="checkbox"/> |
| • 150 diameetriga lõõrjahuti klamber | PNC 206133
<input type="checkbox"/> | • TAGAPANEELID 800MM | PNC 206374 <input type="checkbox"/> |
| • KOMPL. 4 RATAST-2 PÖÖRLEVAT KOOS PIDURI. | PNC 206135
<input type="checkbox"/> | • TAGAPANEELID 1000MM | PNC 206375 <input type="checkbox"/> |
| • Rantidega jalgade komplekt | PNC 206136
<input type="checkbox"/> | • TAGAPANEELID 1200MM | PNC 206376 <input type="checkbox"/> |
| • Betoonsokli esiriba, 800mm | PNC 206148
<input type="checkbox"/> | • MAAGAASI DÜÜSID(G150)- SIL.PLIIT.AHI 900 | PNC 206386 <input type="checkbox"/> |
| • Betoonsokli esiriba, 1000mm | PNC 206150
<input type="checkbox"/> | • ÖHUTUSAVA VÕRKREST 400MM-700/900XP | PNC 206400 <input type="checkbox"/> |
| • Betoonsokli esiriba, 1200mm | PNC 206151 <input type="checkbox"/> | • Külgmise käepide - parem/vasak käelikus | PNC 216044 <input type="checkbox"/> |
| • Betoonsokli esiriba, 1600mm | PNC 206152
<input type="checkbox"/> | • Eesmine käepide, 800mm | PNC 216047 <input type="checkbox"/> |
| • Betoonsokli kaks külgriba | PNC 206157
<input type="checkbox"/> | • Esikäepide, 1200mm | PNC 216049 <input type="checkbox"/> |
| • Üksiku põleti kiirgurplaat | PNC 206170
<input type="checkbox"/> | • Esikäepide, 1600mm | PNC 216050 <input type="checkbox"/> |
| • Üksiku põleti sileplaat | PNC 206171 <input type="checkbox"/> | • 2 KÜLJE KATTEPANEELI H=700 D=930-ELUX | PNC 216134 <input type="checkbox"/> |
| • Üksiku põleti ribiplaat | PNC 206172
<input type="checkbox"/> | • Portsjonite riuli suur käepide, 400mm | PNC 216185 <input type="checkbox"/> |
| • 800 mm küttekeha esikaitseriba | PNC 206176
<input type="checkbox"/> | • Portsjonite riuli suur käepide, 800mm | PNC 216186 <input type="checkbox"/> |
| • 1000 mm küttekeha esikaitseriba | PNC 206177
<input type="checkbox"/> | • Gaasiseadmete rõhuregulaator | PNC 927225 <input type="checkbox"/> |
| • 1200 mm küttekeha esikaitseriba | PNC 206178
<input type="checkbox"/> | | |
| • 1600 mm küttekeha esikaitseriba | PNC 206179
<input type="checkbox"/> | | |
| • Kaks külgmist kaitseriba | PNC 206180
<input type="checkbox"/> | | |
| • Eraldiseisva üksuse teenindustoru kaks paneeli | PNC 206181 <input type="checkbox"/> | | |
| • Seljad koos installatsiooni teenindustoru kaks paneeli | PNC 206202
<input type="checkbox"/> | | |
| • - NOT TRANSLATED - | PNC 206208
<input type="checkbox"/> | | |
| • Neli jalga betoonsoklile | PNC 206210
<input type="checkbox"/> | | |
| • SUITSULÕÕR 1 MOODULILE 150 MM DIAMEETR. | PNC 206246
<input type="checkbox"/> | | |
| • Pöörleva toruga veepüstak | PNC 206289
<input type="checkbox"/> | | |
| • Pikendatud veepüstak 900 kuumaliinile | PNC 206290
<input type="checkbox"/> | | |
| • RVT REST KAHELE PÕLETILE-900 LINE | PNC 206298
<input type="checkbox"/> | | |
| • TUULUTUSAVA KATE 800MM | PNC 206304
<input type="checkbox"/> | | |
| • TAGUMINE SERVA RIIUL 800MM-MARINE | PNC 206308
<input type="checkbox"/> | | |
| • TAGUMINE SERVA RIIUL 1200MM-MARINE | PNC 206309
<input type="checkbox"/> | | |
| • WOKIPANNI TUGI AVATUD PÕLETITELE-700/900 | PNC 206363
<input type="checkbox"/> | | |
| • ALUSE TUGI JALGADELE/RATASTELE 800MM | PNC 206367
<input type="checkbox"/> | | |

Eestvaade

Külg


EQ = Potentsiaaliühtlustus
G = Gaasiühendus

Ülaosa

Gaas

Gaasi võimsus:	391020 (E9STGH30G0)	102270 Btu/tunnis (30 kW)
		Naturaalne gaas G20 (20mbar)
Standard gaasi pealesööt:		LPG; Natural Gas
Gaasi tüüp:		1/2"
Gaasiühendus:		

Võtmeinfo:

Eesmise põletite võimsus:	6 - kW
Tagumiste põletite võimsus:	10 - 0 kW
Tagumiste põletite mõõdud - mm	Ø 100
Eesmise põletite mõõdud - mm	Ø 60
Induktsiooni mõõdud (sügavus):	380 mm
Sileda pinna kasutatavad mõõdud (sügavus):	700 mm
Ahju töötemperatuur:	120 °C MIN; 280 °C MAX
Ahjukambri mõõdud (laius):	575 mm
Ahjukambri mõõdud (kõrgus):	300 mm
Ahjukambri mõõdud (sügavus):	700 mm
Netokaal:	130 kg
Transpordikaal:	145 kg
Transpordipakendi kõrgus:	1030 mm
Laadimislaius:	1020 mm
Transpordipakendi sügavus:	860 mm
Transpordipakendi maht:	0.9 m ³

If appliance is set up or next to or against temperature sensitive furniture or similar, a safety gap of approximately 150 mm should be maintained or some form of heat insulation fitted.