



371175 (E71NED200P)

INDUKT.PLIIT, 2 TSOONI  
5+5KW LAUAP.400MM

### Lühike spetsifikatsioon

#### Ühiku nr.

6 mm paks klaaskeraamiline küpsetuspind, kaks eraldi juhivat 5kW võimsusega induktsioontsooni. Induktsioonküpsetuspinnal pole liitekohti. Roostevabast terasest välispaneelid on Scotch Brite pinnaviimistlusega. Ühest tükist pressitud ülaosa on 1,5mm paksusest roostevaba terasest. Täisnurksed servad võimaldavad seadmeid omavahel tihedalt ühendada.

KOOSKÖLASTUS: \_\_\_\_\_

### Peamised omadused

- 6 mm paksune klaaskeraamiline küpsetuspind, kaks eraldi reguleeritavat induktsioontsooni, võimsus 5 kW tsooni kohta.
- Peaaegu kogu keraamilise plaadi pind on kasutatav ilma "surnud" punktideta.
- Iga tsoonile on oma kontrolllamp, paiknevad juhtpaneelil.
- Induktsioonplaadil on ülekuumenemiskaitse.
- Individuaalsete tsoonide võimsust saab reguleerida progressiivselt, madalamatel võimsustel väiksemate sammudega ja kõrgematel võimsustel suuremate sammudega.
- Madal kuumuse eraldumine kööki.
- Kuna siledat klaaskeraamilist pinda otseselt ei kuumutata, siis ei jää sinna kinnipölenud toidu jälgi.
- IPX 4 veekaitseklass.

### Konstruksioon

- Välispaneelid roostevabast terasest ja Scotch Brite pinnaviimistlusega.
- Roostevabast terasest 1,5 mm paksune tööpind.
- Mudelil on tervanurksed külgede servad, mis võimaldavad tihedat sedamete omavahelist ühendamist, elimineerides praod ja võimalikud mustusepesad.

### Lisavarustus

- Sild-süsteemi tugiraam, 800mm PNC 206137
- Sild-süsteemi tugiraam, 1000mm PNC 206138
- Sild-süsteemi tugiraam, 1200mm PNC 206139
- Sild-süsteemi tugiraam, 1400mm PNC 206140
- Sild-süsteemi tugiraam, 1600mm PNC 206141
- Sild-süsteemi tugiraam, 400mm PNC 206154
- Pöörleva toruga veepüstak PNC 206289
- Pikendatud veepüstak 700 kuumaliinile PNC 206291
- TUULUTUSAVA KATE 400MM PNC 206303
- ÕHUTUSAVA VÕRKREST 400MM-700/900XP PNC 206400
- 2 KÜLJE KATTEPANEELI H=250-D=700-ELUX PNC 216277
- RVT INDUKTSIOONPANN+RVT KÄEPIDE D=200MM PNC 653596



**Electrolux**

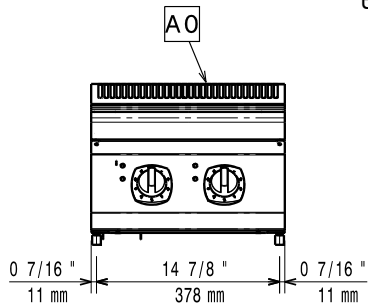
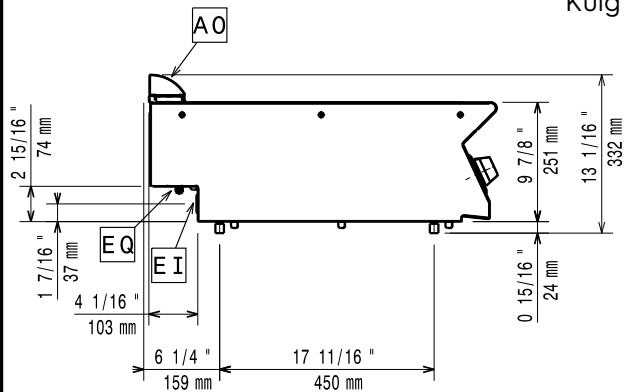
**Moodulseadmete sari  
700XP kahe tsooniga  
induktsioonpliit HP**

- INDUKTSIOONPANN+ RVT KÄEPIDEPNC 653597  
D=240MM
- INDUKTSIOONPANN+ RVT KÄEPIDEPNC 653598  
D=280MM

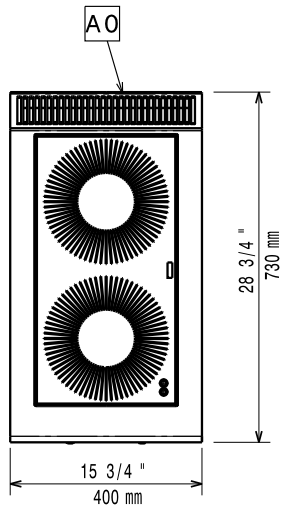
Moodulseadmete sari  
700XP kahe tsooniga induktsioonpliit HP

Firmale jääb õigus modifitseerida tooteid ilma ette hoiatamata. Kogu info on õige trükkimise hetkel.

2018.04.20

**Eestvaade**

**Külg**


EI = Elektriühendus  
EQ = Potentsiaalühtlustus

**Ülaosa**

**Elekter**
**Toitepinge:**
**371175 (E7INED200P)**

380-415 V/3 ph/50/60 Hz

**Valte kokku:**

10 kW

**Eelseadistatud:**

 380-415V 3~ 50/60Hz  
10kW

**Võtmeinfo:**
**Induktsiooni mõõdud (laius):** 400 mm

**Induktsiooni mõõdud (sügavus):** 730 mm

**Netokaal:** 28.9 kg

**Transpordikaal:** 34 kg

**Transpordipakendi kõrgus:** 540 mm

**Laadimislaius:** 460 mm

**Transpordipakendi sügavus:** 820 mm

**Transpordipakendi maht:** 0.2 m<sup>3</sup>

If appliance is set up or next to or against temperature sensitive furniture or similar, a safety gap of approximately 150 mm should be maintained or some form of heat insulation fitted.

Induction compatible pots & pans must be used.