

**371082 (E7FREH2GF0)****2X15 LIITRINE
ELEKTRIFRITÜÜR, ALUS
800MM**

Lühike spetsifikatsioon

Ühiku nr.

Paigaldamiseks reguleeritava kõrgusega jalgadele. Suure efektiivsusega infrapunakuumutid (20kW) on paigaldatud kuumutusvanni välispinnale. Sügav V kujuline vann. Õli väljutus toimub läbi kraani vanni all paiknevasse mahutisse. Välispaneelid roostevabast terasest Scotch Brite pinnaviimistlusega. Ühes tükist pressitud ülaosa on 1,5 mm paksust roostevabast terasest. Täisnurksed servad võimaldavad seadmeid omavahel tihedalt ühendada.

KOOSKÖLASTUS: _____

Peamised omadused

- Seade paigaldatakse reguleeritava kõrgusega roostevabast terasest jalgadele.
- Sügav V- kujuline vann.
- Suure efektiivsusega infrapuna kuumutuselemendid asuvad väljaspool vanni.
- Termostaatiline õli temperatuuri juhtimine kuni 185 °C
- Kõik üksused on varustatud ülekuumenemiskaitsega termostaadiga.
- Õli väljutatakse läbi kraani konteinerisse, mis paikneb vanni all.
- Kõik peamised komponendid paiknevad seadme esiosas hõlbustamiseks hooldust.
- IPX 4 veekaitseklass.

Konstruksioon

- Vanni siseosa ümardatud nurkadega, lihtsustab puhastamist.
- Välispaneelid roostevabast terasest ja Scotch Brite pinnaviimistlusega.
- Roostevabast terasest 1,5 mm paksune tööpind.
- Mudelil on tervanurksed külgede servad, mis võimaldavad tihedat sedamete omavahelist ühendamist, elimineerides praod ja võimalikud mustusepesad.

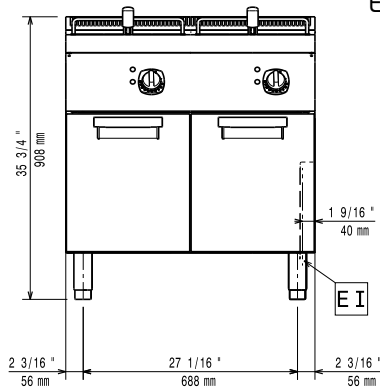
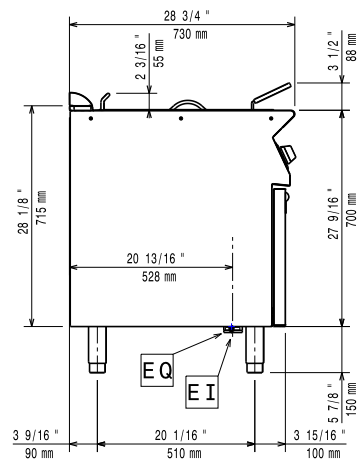
Kaasas olev lisavarustus

- 2 tk UKS AVATUD ALUSKAPILE PNC 206350
- 2 tk 15l eraldiseisva fritüüri korv PNC 921691

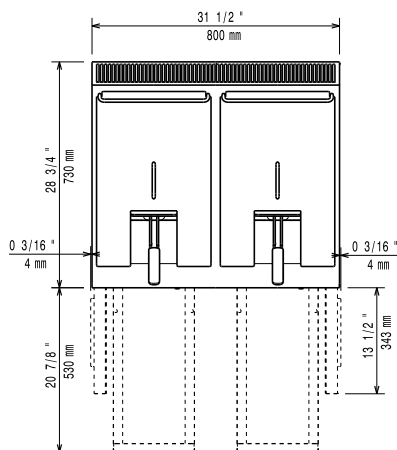
Lisavarustus

- Ühenduskohtade tihenduselement PNC 206086
- Rantidega jalgade komplekt PNC 206136
- Betoonsokli esiriba, 800mm PNC 206148
- Betoonsokli esiriba, 1000mm PNC 206150
- Betoonsokli esiriba, 1200mm PNC 206151
- Betoonsokli esiriba, 1600mm PNC 206152
- 800 mm küttekeha esikaitseriba PNC 206176
- 1000 mm küttekeha esikaitseriba PNC 206177
- 1200 mm küttekeha esikaitseriba PNC 206178
- 1600 mm küttekeha esikaitseriba PNC 206179

- Neli jalga betoonsoklile PNC 206210
- 15 fritüüri tilgakandik PNC 206235
- 2 SOKLI KATTEPANEELI - 700 LINE PNC 206249
- 2 SOKLI KATTEPANEELI-
BETOONAL. PAIGA-700 PNC 206265
- ÖLI VÄLJUTAMISE VOOLIK 15LT
FRITÜÜRILE PNC 206301
- TUULUTUSAVA KATE 800MM PNC 206304
- KÜLGMINE KÄETUGI-VASAK/
PAREM-700 PNC 206307
- TAGUMINE SERVA RIIUL 800MM-
MARINE PNC 206308
- UKS AVATUD ALUSKAPILE PNC 206350
- ALUSE TUGI JALGADELE/
RATASTELE 800MM PNC 206367
- ALUSE TUGI JALGADELE/
RATASTELE 1200MM PNC 206368
- ALUSE TUGI JALGADELE/
RATASTELE 1600MM PNC 206369
- ALUSE TUGI JALGADELE/
RATASTELE 2000MM PNC 206370
- TAGAPANEELID 800MM PNC 206374
- TAGAPANEELID 1000MM PNC 206375
- TAGAPANEELID 1200MM PNC 206376
- ÕHUTUSAVA VÕRKREST
400MM-700/900XP PNC 206400
- 2 KÜLJE KATTEPANEELI H=700
D=730-ELUX PNC 216000
- 15l eraldiseisva fritüüri korv PNC 921691
- 2x1/2 GN korvid 15l elektrilisele
fritüürile PNC 921692
- FILTER ÖLI KOGUMISE VANNI PNC 921693
- Fikseerimata varb 15l äravoolutorule PNC 921695
- JAHUSTE TOODETE KILP 15L
FRITÜÜRILE PNC 921696

Eestvaade

Külg


EI = Elektriühendus
EQ = Potentsiaalühtlustus

Ülaosa

Elekter
Toitepinge:

371082 (E7FREH2GF0) 380-400 V/3N ph/50/60 Hz

Vatte kokku:

20 kW

Eelseadistatud:

380-400V 3N- 50/60Hz
18-20kW

Võtmeinfo:
Vanni kasutatavad mõõtmed (laius):

240 mm

Vanni kasutatavad mõõtmed (kõrgus):

505 mm

Vanni kasutatavad mõõtmed (sügavus):

380 mm

Vanni mahutavus:

13 lt MIN; 15 lt MAX

Termostadi vahemik:

105 °C MIN; 185 °C MAX

Netokaal:

80.75 kg

Transpordikaal:

95 kg

Transpordipakendi kõrgus:

1140 mm

Laadimislaius:

820 mm

Transpordipakendi sügavus:

860 mm

Transpordipakendi maht:

0.8 m³

If appliance is set up or next to or against temperature sensitive furniture or similar, a safety gap of approximately 150 mm should be maintained or some form of heat insulation fitted.