



# Electrolux

Moodulseadmete sari  
700XP ühe vanniga elektriline  
fritüür 7 liitrit, aluseta

ÜHIK # \_\_\_\_\_

MUDEL # \_\_\_\_\_

NIMI # \_\_\_\_\_

SIS # \_\_\_\_\_

AIA # \_\_\_\_\_



371075 (E7FRED1B00)

7 LIITRINE ELEKTRIFITÜÜR,  
LAUAPEA. 400MM

371140 (E7FRED120N)

7 LIITRINE ELEKTRIFIT,  
LAUAP. 400MM-230V

## Lühike spetsifikatsioon

### Ühiku nr.

Paigaldamiseks avatud või sild tüüpi alusele ja cantileverile. Suure efektiivsusega infrapunakuumutid (5,4kW) on paigaldatud kuumutusvanni välispinnale. Sügav V kujuline vann. Õli väljutuskraan esiküljel. Välispaneelid roostevabast terasest Scotch Brite pinnaviimistlusega. Ühes tükist pressitud ülaosa on 1,5 mm paksust roostevabast terasest. Täisnurksed servad võimaldavad seadmeid omavahel tihedalt ühendada.

## Peamised omadused

- Seadet saab paigaldada avatud alustele, aluskappidele ning sild ja cantilever tüüpi paigaldusena.
- Sügav V- kujuline vann.
- Suure efektiivsusega infrapunakuumutid (5,4kW) on kinnitatud vannist väljapoole.
- Termostaatiline õli temperatuuri juhtimine kuni 185 °C
- Kõik üksused on varustatud ülekuumenemiskaitsega termostaadiga.
- Õli väljutatakse vanni esiosas paikneva kraani kaudu.
- Kõik peamised komponendid paiknevad seadme esiosas hõlbustamaks hooldust.
- IPX 4 veekaitseklass.

## Konstruksioon

- Vanni siseosa ümardatud nurkadega, lihtsustab puhastamist.
- Välispaneelid roostevabast terasest ja Scotch Brite pinnaviimistlusega.
- Roostevabast terasest 1,5 mm paksune tööpind.
- Mudelil on tervanurksed külgede servad, mis võimaldavad tihedat sedamete omavahelist ühendamist, elimineerides praod ja võimalikud mustusepesad.

KOOSKÖLASTUS: \_\_\_\_\_



Electrolux

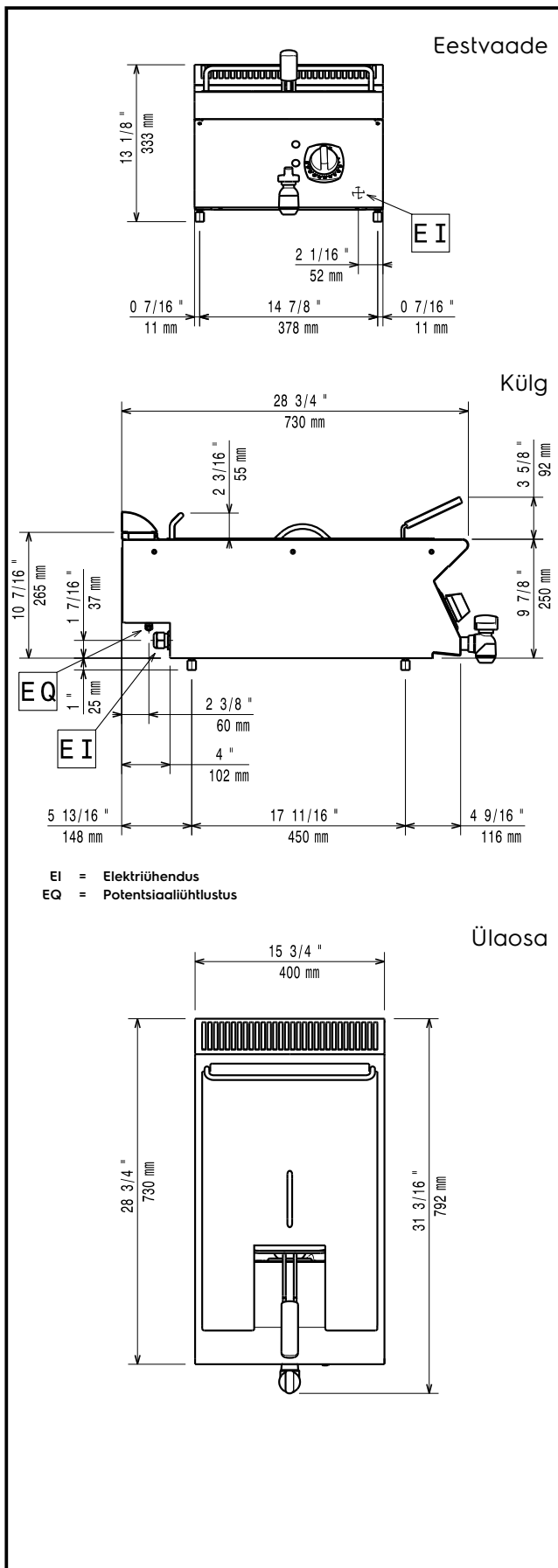
Moodulseadmete sari  
700XP ühe vanniga elektriline fritüür 7 liitrit, aluseta

**Kaasas olev lisavarustus**

- 1 tk KORV 7 LT FRITÜÜRILE PNC 921608

**Lisavarustus**

- Ühenduskohtade tihenduselement PNC 206086
- Sild-süsteemi tugiraam, 800mm PNC 206137
- Sild-süsteemi tugiraam, 1000mm PNC 206138
- Sild-süsteemi tugiraam, 1200mm PNC 206139
- Sild-süsteemi tugiraam, 1400mm PNC 206140
- Sild-süsteemi tugiraam, 1600mm PNC 206141
- Sild-süsteemi tugiraam, 400mm PNC 206154
- TUULUTUSAVA KATE 400MM PNC 206303
- KÜLGMINE KÄETUGI-VASAK/  
PAREM-700 PNC 206307
- TAGUMINE SERVA RIIUL 800MM-  
MARINE PNC 206308
- ÕHUTUSAVA VÕRKREST  
400MM-700/900XP PNC 206400
- 2 KÜLJE KATTEPANEELI H=250-  
D=700-ELUX PNC 216277
- KORV 7 LT FRITÜÜRILE PNC 921608
- FILTER ÕLI KOGUMISE VANNI PNC 921693
- 2 KORVI 2X5 LT JA 7 LT  
FRITÜÜRIDELE PNC 960638


**Elekter**
**Toitepinge:**
**371075 (E7FRED1B00)**

380-400 V/3N ph/50/60 Hz

**371140 (E7FRED120N)**

230 V/3 ph/50/60 Hz

**Vatte kokku:**

5.4 kW

**Eelseadistatud:**
**371075 (E7FRED1B00)**

 380-400V 3N- 50/60Hz  
4,9-5,4kW

**Võtmeinfo:**
**Vanni kasutatavad mõõtmed (laius):**

240 mm

**Vanni kasutatavad mõõtmed (kõrgus):**

235 mm

**Vanni kasutatavad mõõtmed (sügavus):**

380 mm

**Vanni mahutavus:**

5.5 lt MIN; 7 lt MAX

**Termostaadi vahemik:**

105 °C MIN; 185 °C MAX

**Transpordikaal:**

35 kg

**Transpordipakendi kõrgus:**

540 mm

**Laadimislaius:**

460 mm

**Transpordipakendi sügavus:**

820 mm

**Transpordipakendi maht:**

 0.2 m<sup>3</sup>

If appliance is set up or next to or against temperature sensitive furniture or similar, a safety gap of approximately 150 mm should be maintained or some form of heat insulation fitted.