

Moodulseadmete sari 700XP kahe vanniga eraldiseisev gaasifritüür, 15 liitrit

ÜHIK # _____

MUDEL # _____

NIMI # _____

SIS # _____

AIA # _____



371071 (E7FRGH2GF0)

2X15 LIITRINE
GAASIFRITÜÜR, ALUSEL
800MM

Lühike spetsifikatsioon

Ühiku nr.

Paigaldamiseks reguleeritava kõrgusega jalgadele. Neli suure efektiivsusega 7kW gaasipõletit on valmistatud roostevabast terasest. Sobib kasutamiseks loodusliku ja LPG gaasiga. Sügav V kujuline vann. Õli väljutus toimub läbi kraani õlivanni all asuvasse mahutisse. Välispaneelid roostevabast terasest Scotch Brite pinnaviimistlusega. Ühes tükist pressitud ülaosa on 1,5 mm paksust roostevabast terasest. Täisnurksed servad võimaldavad seadmeid omavahel tihedalt ühendada.

KOOSKÖLASTUS: _____

Peamised omadused

- Seade paigaldatakse roostevabast terasest jalgadele, millede kõrgust saab reguleerida 50 mm.
- Sügav V- kujuline vann.
- Neli suure efektiivsusega roostevabast terasest põletit koos leegivahiga paiknevad vannist väljaspool.
- Termostaatiline õli temperatuuri juhtimine kuni 185 ° C
- Iga põleti on varustatud leegivahiga.
- Kõik üksused on varustatud ülekuumenemiskaitsega termostaadiga.
- Õli väljutatakse läbi kraani konteinerisse, mis paikneb vanni all.
- Kõik peamised komponendid paiknevad seadme esiosas hõlbustamaks hooldust.
- Pieso sädemega süütamine täiendavaks turvalisuseks.
- Gaasiseade on mõeldud kasutamiseks naturaalse või LPG gaasiga, vahetusdüüsid on komplektis.
- IPX 4 veekaitseklass.

Konstruksioon

- Vanni siseosa ümardatud nurkadega, lihtsustab puhastamist.
- Välispaneelid roostevabast terasest ja Scotch Brite pinnaviimistlusega.
- Roostevabast terasest 1,5 mm paksune tööpind.
- Mudelil on tervanurksed külgede servad, mis võimaldavad tihedat sedamete omavahelist ühendamist, elimineerides praod ja võimalikud mustusepesad.

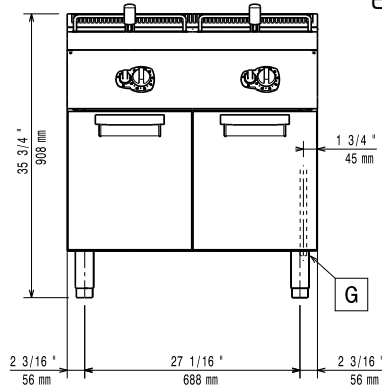
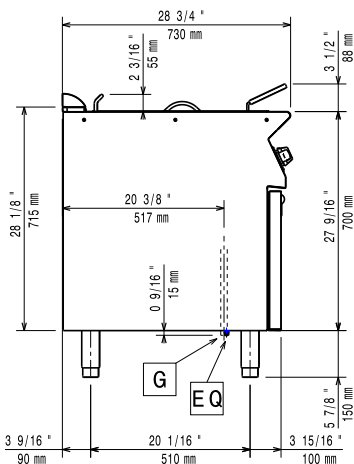
Kaasas olev lisavarustus

- 2 tk UKS AVATUD ALUSKAPILE PNC 206350
- 2 tk 15l eraldiseisva fritüüri korv PNC 921691

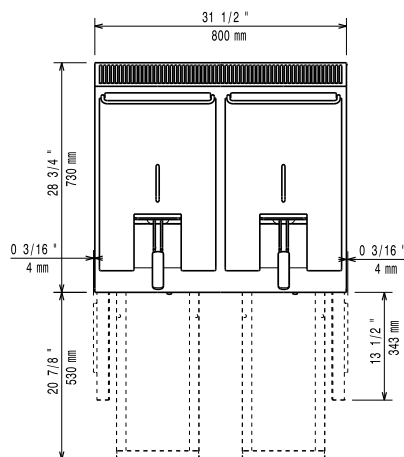
Lisavarustus

- Ühenduskohtade tihenduselement PNC 206086
- Suunajaga süvis 150mm diameetriga PNC 206132
- 150 diameetriga lõõrjahuti klamber PNC 206133
- KOMPL. 4 RATAST-2 PÖÖRLEVAT KOOS PIDURI. PNC 206135
- Rantidega jalgade komplekt PNC 206136
- Betoonsokli esiriba, 800mm PNC 206148
- Betoonsokli esiriba, 1000mm PNC 206150
- Betoonsokli esiriba, 1200mm PNC 206151
- Betoonsokli esiriba, 1600mm PNC 206152
- 800 mm küttekeha esikaitseriba PNC 206176

- 1000 mm küttekeha esikaitseriba PNC 206177
- 1200 mm küttekeha esikaitseriba PNC 206178
- 1600 mm küttekeha esikaitseriba PNC 206179
- Neli jalga betoonsoklile PNC 206210
- 15 fritüüri tilgakandik PNC 206235
- SUITSULÕÕR 1 MOODULILE 150 MM DIAMEETR. PNC 206246
- 2 SOKLI KATTEPANEELI - 700 LINE PNC 206249
- 2 SOKLI KATTEPANEELI-BETOONAL. PAIGA-700 PNC 206265
- ÕLI VÄLJUTAMISE VOOLIK 15LT FRITÜÜRILE PNC 206301
- TUULUTUSAVA KATE 800MM PNC 206304
- KÜLGMINE KÄETUGI-VASAK/ PAREM-700 PNC 206307
- TAGUMINE SERVA RIIUL 800MM-MARINE PNC 206308
- UKS AVATUD ALUSKAPILE PNC 206350
- ALUSE TUGI JALGADELE/RATASTELE 800MM PNC 206367
- ALUSE TUGI JALGADELE/RATASTELE 1200MM PNC 206368
- ALUSE TUGI JALGADELE/RATASTELE 1600MM PNC 206369
- ALUSE TUGI JALGADELE/RATASTELE 2000MM PNC 206370
- TAGAPANEELID 800MM PNC 206374
- TAGAPANEELID 1000MM PNC 206375
- TAGAPANEELID 1200MM PNC 206376
- ÕHUTUSAVA VÕRKREST 400MM-700/900XP PNC 206400
- 2 KÜLJE KATTEPANEELI H=700 D=730-ELUX PNC 216000
- 15l eraldiseisva fritüüri korv PNC 921691
- 2x1/2 GN korvid 15l elektrilisele fritüürile PNC 921692
- FILTER ÕLI KOGUMISE VANNI PNC 921693
- Fikseerimata varb 15l äravoolutorule PNC 921695
- JAHUSTE TOODETE KILP 15L FRITÜÜRILE PNC 921696
- Gaasiseadmete rõhuregulaator PNC 927225

Eestvaade

Külg


EQ = Potentsiaalühtlustus
G = Gaasiühendus

Ülaosa

Gaas

Gaasi võimsus:	371071 (E7FRGH2GF0)	95452 Btu/tunnis (28 kW)
Standard gaasi pealesööt:		Naturaalne gaas G20 (20mbar)
Gaasi tüüp:		LPG; Natural Gas
Töörõhk, mBar (min/maks):		0 / 0
Gaasiühendus:		1/2"

Võtmeinfo:

Vanni kasutatavad mõõtmed (laius):	240 mm
Vanni kasutatavad mõõtmed (kõrgus):	505 mm
Vanni kasutatavad mõõtmed (sügavus):	380 mm
Vanni mahutavus:	13 lt MIN; 15 lt MAX
Termostaadi vahemik:	105 °C MIN; 185 °C MAX
Netokaal:	76.5 kg
Transpordikaal:	90 kg
Transpordipakendi kõrgus:	1140 mm
Laadimislaius:	820 mm
Transpordipakendi sügavus:	850 mm
Transpordipakendi maht:	0.79 m ³

If appliance is set up or next to or against temperature sensitive furniture or similar, a safety gap of approximately 150 mm should be maintained or some form of heat insulation fitted.