

Moodulseadmete sari 700XP kahe vanniga gaasifritüür, 7 liitrit

ÜHIK # _____

MUDEL # _____

NIMI # _____

SIS # _____

AIA # _____



371067 (E7FRGH2B00)

2X7 LIIT. GAASIFRITÜÜR,
LAUPEALNE 800MM

Lühike spetsifikatsioon

Ühiku nr.

Paigaldamiseks avatud või sild tüüpi alusele ja cantileverile. Suure efektiivsusega 7kW gaasipõletid on valmistatud roostevabast terasest. Sobib kasutamiseks loodusliku ja LPG gaasiga. Sügav V kujuline van Õli väljutuskraan esiküljel. Välispaneelid roostevabast terasest Scotch Brite pinnaviimistlusega. Ühes tükist pressitud ülaosa on 1,5 mm paksust roostevabast terasest. Täisnurksed servad võimaldavad seadmeid omavahel tihedalt ühendada.

KOOSKÖLASTUS: _____

Peamised omadused

- Seadet saab paigaldada avatud alustele, aluskappidele ning sild ja cantilever tüüpi paigaldusena.
- Sügav V- kujuline vann.
- Vannide siseosa ümardatud nurkadega, lihtsustab puhastamist.
- Kaks suure efektiivsusega 7 kW roostevabast terasest gaasipõletit, leegivahiga, on paigutatud väljaspoole õlivanni.
- Termostaatiline õli temperatuuri juhtimine kuni 185 ° C
- Iga põleti on varustatud leegivahiga.
- Kõik üksused on varustatud ülekuumenemiskaitsega termostaadiga.
- Õli väljutatakse vanni esiosas paikneva kraani kaudu.
- Kõik peamised komponendid paiknevad seadme esiosas hõlbustamiseks hooldust.
- Pieso sädemega süütamine täiendavaks turvalisuseks.
- Gaasiseade on mõeldud kasutamiseks naturaalse või LPG gaasiga, vahetusdüüsid on komplektis.
- IPX 4 veekaitseklass.
- [NOT TRANSLATED]
- [NOT TRANSLATED]

Konstruksioon

- Välispaneelid roostevabast terasest ja Scotch Brite pinnaviimistlusega.
- Roostevabast terasest 1,5 mm paksune tööpind.
- Mudelil on tervanurksed külgede servad, mis võimaldavad tihedat sedamete omavahelist ühendamist, elimineerides praod ja võimalikud mustusepesad.

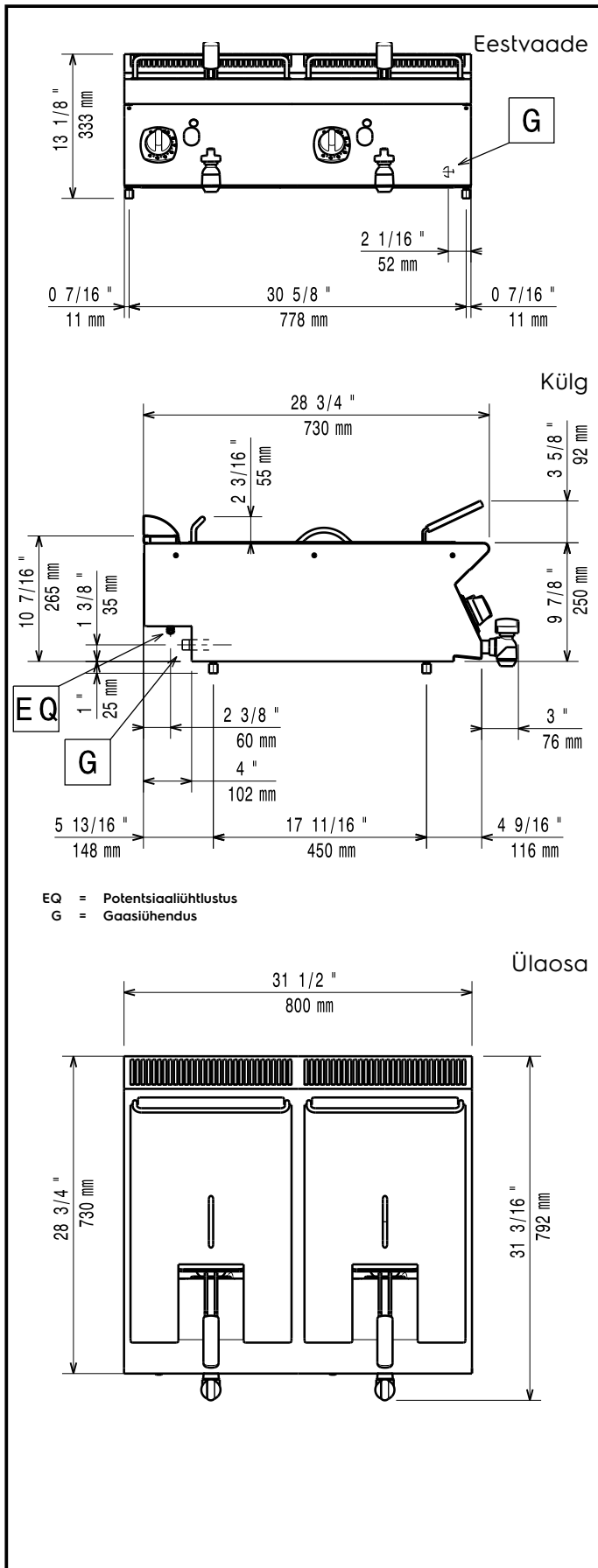
Kaasas olev lisavarustus

- 2 tk KORV 7 LT FRITÜÜRILE PNC 921608

Lisavarustus

- Ühenduskohtade tihenduselement PNC 206086
- Suunajaga süvis 150mm diameetriga PNC 206132
- 150 diameetriga lõõrjahuti klamber PNC 206133
- Sild-süsteemi tugiraam, 800mm PNC 206137
- Sild-süsteemi tugiraam, 1000mm PNC 206138
- Sild-süsteemi tugiraam, 1200mm PNC 206139
- Sild-süsteemi tugiraam, 1400mm PNC 206140
- Sild-süsteemi tugiraam, 1600mm PNC 206141
- SUITSULÕÕR 1 MOODULILE 150 MM DIAMEETR. PNC 206246
- TUULUTUSAVA KATE 800MM PNC 206304
- KÜLGMINE KÄETUGI-VASAK/ PAREM-700 PNC 206307
- TAGUMINE SERVA RIIUL 800MM- MARINE PNC 206308

- ÕHUTUSAVA VÕRKREST 400MM-700/900XP PNC 206400
- 2 KÜLJE KATTEPANEELI H=250-D=700-ELUX PNC 216277
- KORV 7 LT FRITÜÜRILE PNC 921608
- Gaasiseadmete rõhuregulaator PNC 927225
- 2 KORVI 2X5 LT JA 7 LT FRITÜÜRIDELE PNC 960638



Gaas

Gaasi võimsus:

371067 (E7FRGH2B00) 14 kW

Naturaalne gaas G20
(20mbar)

Standard gaasi pealesööt:

Gaasi tüüp: LPG; Natural Gas

Töörõhk, mBar (min/maks): 0 / 0

Gaasiühendus: 1/2"

Võtmeinfo:

Vanni kasutatavad mõõtmed (laius):

240 mm

Vanni kasutatavad mõõtmed (kõrgus):

235 mm

Vanni kasutatavad mõõtmed (sügavus):

380 mm

Vanni mahutavus: 5.5 lt MIN; 7 lt MAX

Termostaadi vahemik: 105 °C MIN; 185 °C MAX

Netokaal: 47 kg

Transpordikaal: 54 kg

Transpordipakendi kõrgus: 540 mm

Laadimislaius: 820 mm

Transpordipakendi sügavus: 860 mm

Transpordipakendi maht: 0.38 m³

If appliance is set up or next to or against temperature sensitive furniture or similar, a safety gap of approximately 150 mm should be maintained or some form of heat insulation fitted.

[NOT TRANSLATED]

N7FG