

Moodulseadmete sari 700XP Gaasi laavakivi grill, aluset

ÜHIK # _____

MUDEL # _____

NIMI # _____

SIS # _____

AIA # _____



371044 (E7GRGDLC00)

GAASIGRILL
LAAVAKIVIDEGA, LAUAPE.
400 MM

Lühike spetsifikatsioon

Ühiku nr.

Paigaldamiseks avatud või sild tüüpi alusele ja cantileverile. 7kW roostevabast terasest gaasipõletid on varustatud leegi kustumist kontrolliva süsteemiga. Gaasipõletid on kaitstud roostevabast terasest peegelditega, mis väldivad põletite ummistumist. Sobib kasutamiseks loodusliku või LPG gaasiga. Küpsetusrest on valmistatud malmist ja kergelt puhastamiseks eemaldada. Malmist küpsetusrest on überpööratav- üks pool on mõeldud liha ja teine kala grillimiseks. Välispaneelid roostevabast terasest Scotch Brite pinnaviimistlusega. Ühes tükist pressitud ülaosa on 1,5 mm paksust roostevabast terasest. Täisnurksed servad võimaldavad seadmeid omavahel tihedalt ühendada.

Peamised omadused

- Seadet saab paigaldada avatud alustele, aluskappidele ning sild ja cantilever tüüpi paigaldusena.
- Kuumutamine toimub roostevabast terasest gaasipõletite abil, varustatud leegivahiga.
- Põletid kaitstud roostevabas terasest reflektorkandikutega mis kaitsevad ummistuse eest.
- Piezo süütamine.
- Malmist resti saab paigutada kahele erinevale kõrgusele.
- Roostevabast terasest kõrge pritsekaitse asub küpsetuspinnaga taga ja külgedel. Pritsekaitset on puhastamiseks kerge eemaldada ja see on masinpestav.
- Grillribide puhastamise kaabits on komplektis.
- Ilma aluset, seadet on võimalik paigaldada neutraalsetele alustele (ei saa paigaldada külm- või sügavkülmalusele)
- [NOT TRANSLATED]
- [NOT TRANSLATED]

Konstruksioon

- Välispaneelid roostevabast terasest ja Scotch Brite pinnaviimistlusega.
- Roostevabast terasest 1,5 mm paksune tööpind.
- Mudelil on tervanurksed külgede servad, mis võimaldavad tihedat sedamete omavahelist ühendamist, elimineerides praod ja võimalikud mustusepesad.
- IPX4 kaitseklass.

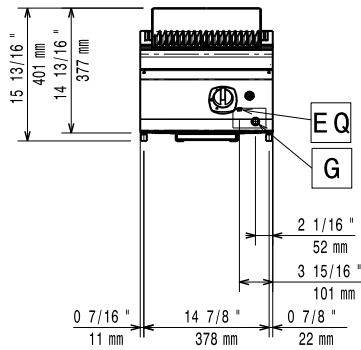
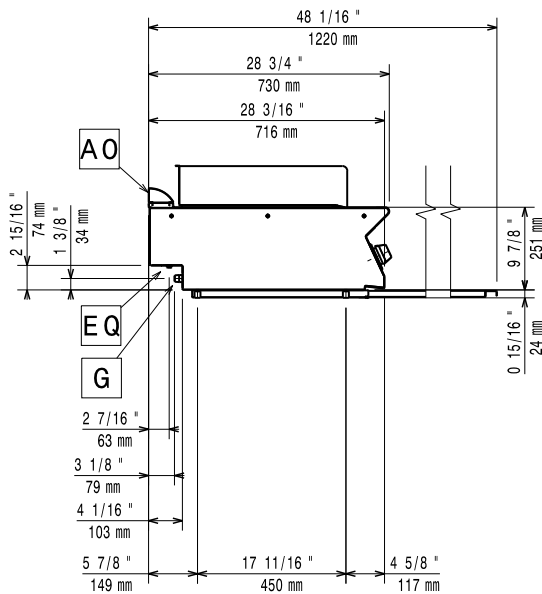
KOOSKÖLASTUS: _____

Kaasas olev lisavarustus

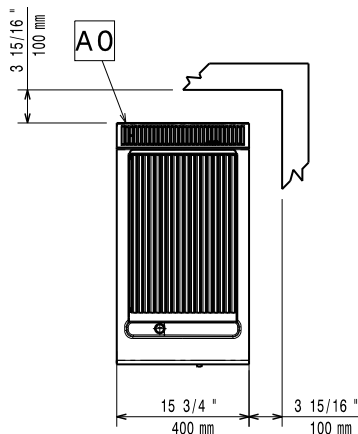
- 1 tk KRAABITS ERALDISEISVATELE GRILLIDELE PNC 206422

Lisavarustus

- Ühenduskohtade tihenduselement PNC 206086
- Suunajaga süvis 120mm diameetriga PNC 206126
- 120-50 diameetriga lõõrjahuti klamber PNC 206127
- Sild-süsteemi tugiraam, 800mm PNC 206137
- Sild-süsteemi tugiraam, 1000mm PNC 206138
- Sild-süsteemi tugiraam, 1200mm PNC 206139
- Sild-süsteemi tugiraam, 1400mm PNC 206140
- Sild-süsteemi tugiraam, 1600mm PNC 206141
- Sild-süsteemi tugiraam, 400mm PNC 206154
- TUULUTUSAVA KATE 400MM PNC 206303
- KÜLGMINE KÄETUGI-VASAK/PAREM-700 PNC 206307
- TAGUMINE SERVA RIIUL 800MM-MARINE PNC 206308
- SUITSULÕÕR 1/2 MOODULILE 120MM DIAMEET. PNC 206310
- ÕHUTUSAVA VÕRKREST 400MM-700/900XP PNC 206400
- RESTID KOOS ÄRAV. 400MM 700 LIIN PNC 206415
- GRILLRESTIDE KÕRGUSREGULEERIMISE KIT PNC 206418
- KAABITS RVT ÄRAVOOLUGA RESTILE PNC 206421
- - NOT TRANSLATED - PNC 206462
- Eesmine käepide, 400mm PNC 216046
- Eesmine käepide, 800mm PNC 216047
- Esikäepide, 1200mm PNC 216049
- Esikäepide, 1600mm PNC 216050
- Portsjonite riuli suur käepide, 400mm PNC 216185
- Portsjonite riuli suur käepide, 800mm PNC 216186
- 2 KÜLJE KATTEPANEELI H=250-D=700-ELUX PNC 216277
- Gaasiseadmete rõhuregulaator PNC 927225

Eestvaade

Külj


EQ = Potentsiaalühtlustus
 G = Gaasiühendus

Ülaosa

Gaas

Gaasi võimsus:

371044 (E7GRGDLC00)

7 kW

Standard gaasi pealesööt:

Naturaalne gaas G20
 (20mbar)

Gaasi tüüp:

LPG; Naturaalne;
 Linnagaas

Gaasiühendus:

3/4"

Võtmeinfo:

Küpsetuspinna laius:

321 mm

Küpsetuspinna sügavus:

478 mm

Netokaal:

ISO 9001 kg

Transpordikaal:

46 kg

Transpordipakendi kõrgus:

530 mm

Laadimislaius:

460 mm

Transpordipakendi sügavus:

820 mm

Transpordipakendi maht:

0.2 m³

If appliance is set up or next to or against temperature sensitive furniture or similar, a safety gap of approximately 150 mm should be maintained or some form of heat insulation fitted.

[NOT TRANSLATED]

N7GG