

Moodulseadmete sari 700XP gaasi plaatgrill, 1/2, kroomkattega

ÜHIK # _____

MUDEL # _____

NIMI # _____

SIS # _____

AIA # _____



371037 (E7FTGDCS00)

GAASI PLAATGRILL-SILE
KROOM, LAUA 400 MM

Lühike spetsifikatsioon

Ühiku nr.

Paigaldamiseks avatud või sild tüüpi alusele. Sile küpsetuspind on valmistatud kroomiga kaetud terasest. Sobib kasutamiseks loodusliku või LPG gaasiga. Temperatuuride vahemik 130°C kuni 300°C. Eemaldatav rasva ja õli kogumissahtel küpsetuspinna all. Välispaneelid roostevabast terasest Scotch Brite pinnaviimistlusega. Ühes tükist pressitud ülaosa on 1,5 mm paksust roostevabast terasest. Täisnurksed servad võimaldavad seadmeid omavahel tihedalt ühendada.

KOOSKÖLASTUS: _____

Peamised omadused

- Seadet saab paigaldada avatud alustele, aluskappidele ning sild ja cantilever tüüpi paigaldusena.
- Suur väljutusava küpsetuspinnas võimaldab rasval valguda suurde 1 liitrilise mahutavusega kogujasse, mis paikneb küpsetuspinna all.
- Suur rasvakoguja on saadaval lisavarustusena lauapealsetele plaatgrillidele, paigaldatakse aluskapi ülaosasse.
- Roostevabast terasest pritsmekaitse on küpsetuspinna külgedel ja taga. Lihtne puhastamiseks eemaldada.
- Pieso sädemega süütamine täiendavaks turvalisuseks.
- Plaatgrilli temperatuuride vahemik on 130 °C kuni 300 °C.
- Gaasiseade on mõeldud kasutamiseks naturaalse või LPG gaasiga, vahetusdüüsid on komplektis.
- IPX 4 veekaitseklass.
- Eesosas nn. "tasase kuumutuse tsoon"

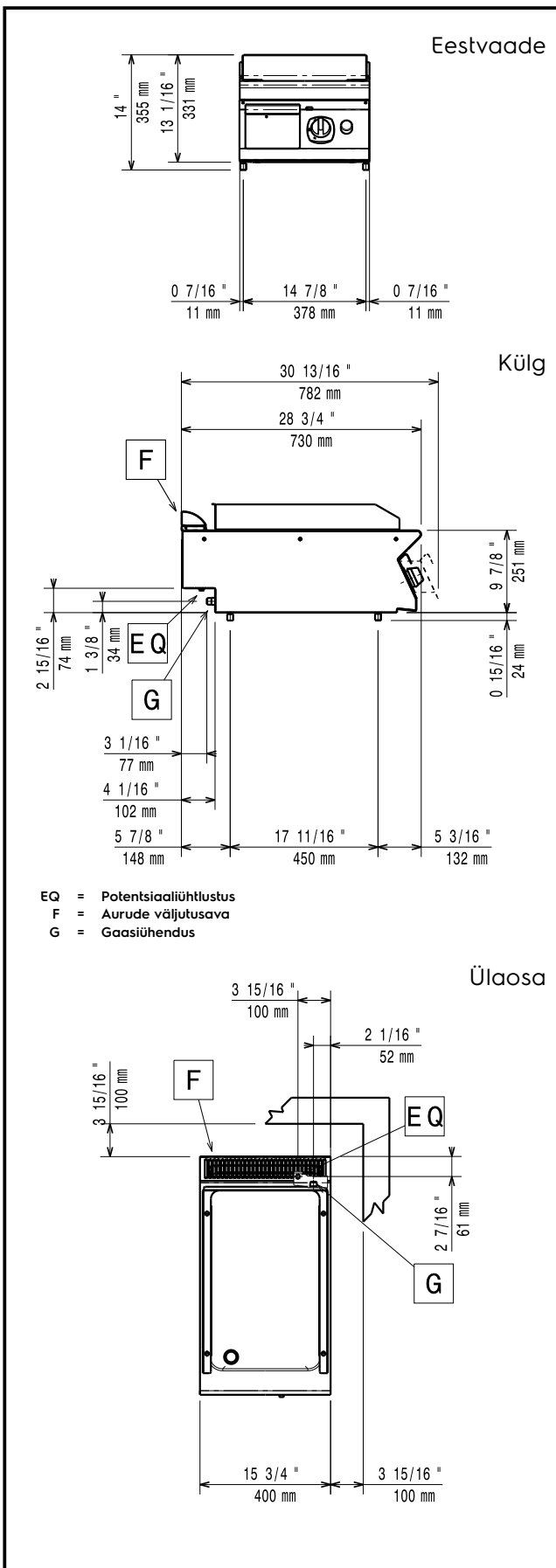
Konstruksioon

- Küpsetuspind kroomkattega terasesulamist optimaalseimaks grillimistulemuseks.
- Küpsetuspind on üleni sile.
- Välispaneelid roostevabast terasest ja Scotch Brite pinnaviimistlusega.
- Roostevabast terasest 1,5 mm paksune tööpind.
- Mudelil on tervanurksed külgede servad, mis võimaldavad tihedat sedamete omavahelist ühendamist, elimineerides praod ja võimalikud mustusepesad.

Lisavarustus

- Plaatgrilli ribiplaadi kraap PNC 164255
- Ühenduskohtade tihenduselement PNC 206086
- Suunajaga süvis 120mm diameetriga PNC 206126
- 120-50 diameetriga lõõrjahuti klamber PNC 206127
- Sild-süsteemi tugiraam, 800mm PNC 206137
- Sild-süsteemi tugiraam, 1000mm PNC 206138
- Sild-süsteemi tugiraam, 1200mm PNC 206139
- Sild-süsteemi tugiraam, 1400mm PNC 206140

- Sild-süsteemi tugiraam, 1600mm PNC 206141
- Sild-süsteemi tugiraam, 400mm PNC 206154
- TUULUTUSAVA KATE 400MM PNC 206303
- KÜLGMINE KÄETUGI-VASAK/
PAREM-700 PNC 206307
- TAGUMINE SERVA RIIUL 800MM-
MARINE PNC 206308
- SUITSULÕÖR 1/2 MOODULILE
120MM DIAMEET. PNC 206310
- RASVA/ÕLI KONTEINER
PLAATGRILLLE PNC
206346
- ÕHUTUSAVA VÕRKREST
400MM-700/900XP PNC 206400
- Eesmine käepide, 400mm PNC 216046
- Eesmine käepide, 800mm PNC 216047
- Esikäepide, 1200mm PNC 216049
- Esikäepide, 1600mm PNC 216050
- Portsjonite riuli suur käepide,
400mm PNC 216185
- Portsjonite riuli suur käepide,
800mm PNC 216186
- 2 KÜLJE KATTEPANEELI H=250-
D=700-ELUX PNC 216277
- Gaasiseadmete rõhuregulaator PNC 927225



Gaas

Gaasi võimsus:	371037 (E7FTGDCS00)	23863 Btu/tunnis (7 kW)
Standard gaasi pealesööt:		Naturaalne gaas G20 (20mbar)
Gaasi tüüp:		LPG gaas
Gaasiühendus:		1/2"

Võtmeinfo:

Küpsetuspinna laius:	330 mm
Küpsetuspinna sügavus:	540 mm
Töötemperatuur MIN:	100 °C
Töötemperatuur maks:	280 °C
Netokaal:	40 kg
Transpordikaal:	47 kg
Transpordipakendi kõrgus:	540 mm
Laadimislaius:	460 mm
Transpordipakendi sügavus:	820 mm
Transpordipakendi maht:	0.2 m ³

If appliance is set up or next to or against temperature sensitive furniture or similar, a safety gap of approximately 150 mm should be maintained or some form of heat insulation fitted.