

371028 (E7HOEH4000)

ELEKTRIPLIIT ÜHTSE
KUUMUTUSPINNAGA
800MM

Lühike spetsifikatsioon

Ühiku nr.

Väga efektiivsed infrapuna kuumutuselemendid. Suur sile küpsetuspind on valmistatud pehmest terasest ja võimaldab kasutada mitmeid erineva suurusega potte ning panne ja liigutada neid kogu pliidi küpsetuspinna piires, ilma viimaseid pliidilt tõstmata. Välispaneelid roostevabast terasest Scotch Brite pinnaviimistlusega. Ühes tükist pressitud ülaosa on 1,5 mm paksust roostevabast terasest. Täisnurksed servad võimaldavad seadmeid omavahel tihedalt ühendada.

KOOSKÖLASTUS: _____

Peamised omadused

- 10.6 kW kuumutuselemendid suudavad saavutada maksimaalseks temperatuuriks 400°C.
- Keeduplaat on süsinikterasest mis on vastupidav ning seda on lihtne puhtana hoida.
- Tänu ühest tükist suurele kuumutuspinnale on võimalik kasutada samaaegselt paljusid erineva suurusega potte ja panne.
- Potte saab ühelt tsoonilt teisele ilma tõstmata liigutada.
- Kõik peamised komponendid paiknevad seadme esiosas hõlbustamaks hooldust.
- IPX4 kaitseklass.
- Ilma aluseta, seadet on võimalik paigaldada neutraalsetele alustele (ei saa paigaldada kül- või sügavkülmalusele)

Konstruksioon

- Välispaneelid roostevabast terasest ja Scotch Brite pinnaviimistlusega.
- Roostevabast terasest 1,5 mm paksune tööpind.
- Mudelil on tervanurksed külgede servad, mis võimaldavad tihedat sedamete omavahelist ühendamist, elimineerides praod ja võimalikud mustusepesad.

Lisavarustus

- Ühenduskohtade tihenduselement PNC 206086
- Suunajaga süvis 150mm diameetriga PNC 206132
- 150 diameetriga lõõrjahuti klamber PNC 206133
- Sild-süsteemi tugiraam, 800mm PNC 206137
- Sild-süsteemi tugiraam, 1000mm PNC 206138
- Sild-süsteemi tugiraam, 1200mm PNC 206139
- Sild-süsteemi tugiraam, 1600mm PNC 206141
- Pöörleva toruga veepüstak PNC 206289
- Pikendatud veepüstak 700 kuumaliinile PNC 206291
- KÜLGMINE KÄETUGI-VASAK/PAREM-700 PNC 206307
- ÕHUTUSAVA VÖRKREST 400MM-700/900XP PNC 206400
- Eesmine käepide, 800mm PNC 216047
- Esikäepide, 1200mm PNC 216049
- Esikäepide, 1600mm PNC 216050



Electrolux

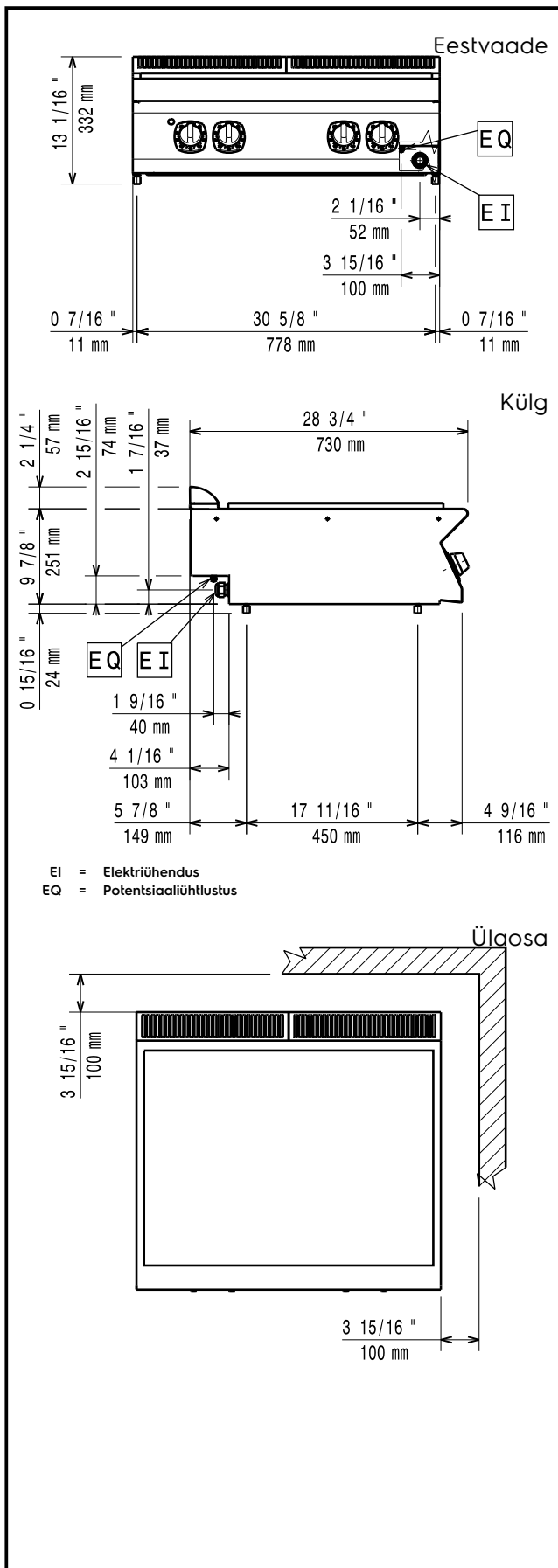
**Moodulseadmete sari
700XP ühtse kuumutuspinnaga
elektripliit, 800 mm, aluseta**

- Portsjonite riiuli suur käepide, 800mm PNC 216186 □
- 2 KÜLJE KATTEPANEELI H=250-D=700- ELUX PNC 216277 □

Moodulseadmete sari
700XP ühtse kuumutuspinnaga elektripliit, 800 mm, aluseta

Firmale jääb õigus modifitseerida tooteid ilma ette hoiatamata. Kogu info on õige trükkimise hetkel.

2018.04.20



Elekter

Toitepinge:

371028 (E7HOEH4000) 380-400 V/3N ph/50/60 Hz

Amprid:

0 A

Vatte kokku:

10 kW

Eelseadistatud:

380-400V 3N~ 50/60Hz
9-10kW

Võtmeinfo:

Induktsiooni mõõdud (sügavus):

Sileda pinna kasutatavad mõõdud (sügavus):

Välismõõdud, laius: 800 mm

Välismõõdud, kõrgus: 250 mm

Välismõõdud, sügavus: 730 mm

Netokaal: 85 kg

Transpordikaal: 100 kg

Transpordipakendi kõrgus: 540 mm

Laadimislaius: 820 mm

Transpordipakendi sügavus: 860 mm

Transpordipakendi maht: 0,38 m³

If appliance is set up or next to or against temperature sensitive furniture or similar, a safety gap of approximately 150 mm should be maintained or some form of heat insulation fitted.