

ÜHIK # \_\_\_\_\_

MUDEL # \_\_\_\_\_

NIMI # \_\_\_\_\_

SIS # \_\_\_\_\_

AIA # \_\_\_\_\_


**371021 (E71NEH4000)**

 INDUKTSIOONPLIIT, 4  
 TSOONI, LAUAP. 800MM

**371132 (E71NEH400N)**

 INDUKTSIOONPLIIT,  
 LAUAPEALNE 800 MM-230V

### Lühike spetsifikatsioon

#### Ühiku nr.

6 mm paks klaaskeraamiline küpsetuspind, neli eraldi juhitud 3,5kW võimsusega induktsioonitsooni. Induktsioonküpsetuspinnal pole liitekohti. Roostevabast terasest välispaneelid on Scotch Brite pinnaviimistlusega. Ühest tükist pressitud ülaosa on 1,5mm paksusest roostevaba terasest. Täisnurksed servad võimaldavad seadmeid omavahel tihedalt ühendada.

### Peamised omadused

- 6mm klaaskeraamiline küpsetuspind, 4 eraldi juhitud induktsioonküpsetustsooni, iga tsooni võimsuseks on 3.5 kW.
- Peaaegu kogu keraamilise plaadi pind on kasutatav ilma "surnud" punktideta.
- Iga tsoonile on oma kontrolllamp, paiknevad juhtpaneelil.
- Induktsioonplaadil on ülekuumenemiskaitse.
- Individuaalsete tsoonide võimsust saab reguleerida progressiivselt, madalamatel võimsustel väiksemate sammudega ja kõrgematel võimsustel suuremate sammudega.
- Madal kuumuse eraldumine kööki.
- Kuna siledat klaaskeraamilist pinda otseselt ei kuumutata, siis ei jää sinna kinnipõlenud toidu jälgi.
- IPX 4 veekaitseklass.

### Konstruksioon

- Välispaneelid roostevabast terasest ja Scotch Brite pinnaviimistlusega.
- Roostevabast terasest 1,5 mm paksune tööpind.
- Mudelil on tervanurksed külgede servad, mis võimaldavad tihedat sedamete omavahelist ühendamist, elimineerides praod ja võimalikud mustusepesad.

### Lisavarustus

- Sild-süsteemi tugiraam, 800mm PNC 206137
- Sild-süsteemi tugiraam, 1000mm PNC 206138
- Sild-süsteemi tugiraam, 1200mm PNC 206139
- Sild-süsteemi tugiraam, 1400mm PNC 206140
- Sild-süsteemi tugiraam, 1600mm PNC 206141
- Pöörleva toruga veepüstak PNC 206289
- Pikendatud veepüstak 700 kuumaliinile PNC 206291
- TUULUTUSAVA KATE 800MM PNC 206304
- ÕHUTUSAVA VÕRKREST 400MM-700/900XP PNC 206400
- 2 KÜLJE KATTEPANEELI H=250-D=700-ELUX PNC 216277
- RVT INDUKTSIOONPANN+RVT KÄEPIDE D=200MM PNC 653596
- INDUKTSIOONPANN+ RVT KÄEPIDE D=240MM PNC 653597

**KOOSKÖLASTUS:** \_\_\_\_\_



**Electrolux**

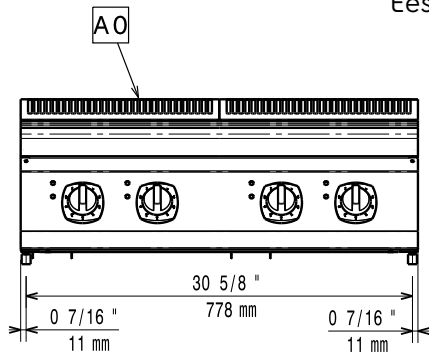
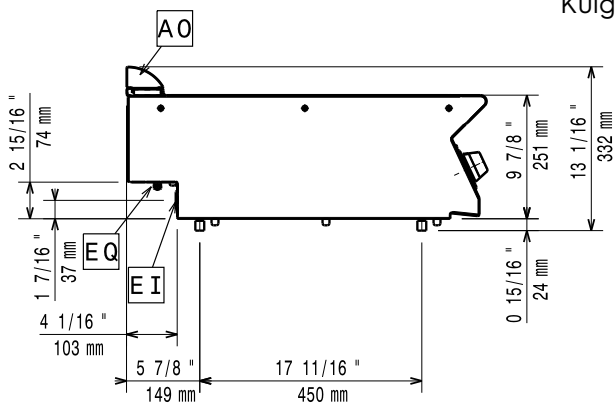
**Moodulseadmete sari  
700XP 4 tsooniga induksioonpliiit,  
aluseta**

- INDUKTSIOONPANN+ RVT KÄEPIDEPNC 653598  
D=280MM

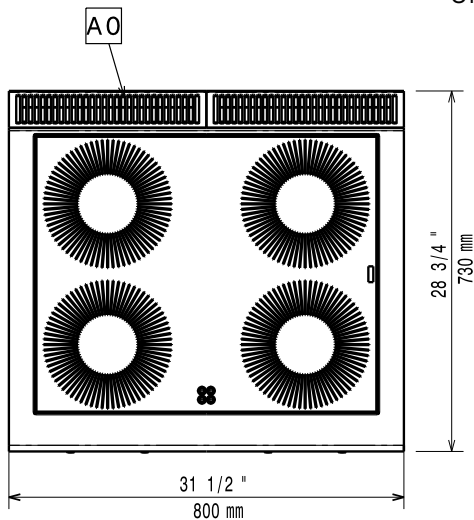
Moodulseadmete sari  
700XP 4 tsooniga induksioonpliiit, aluseta

Firmale jääb õigus modifitseerida tooteid ilma ette hoiatamata. Kogu info on õige trükkimise hetkel.

2018.04.20

**Eestvaade**

**Külg**


EI = Elektriühendus  
EQ = Potentsiaalühtlustus

**Ülaosa**

**Elekter**
**Toitepinge:**

371021 (E7INEH4000)	380-415/3 ph/50/60 Hz
371132 (E7INEH400N)	230 V/3 ph/50/60 Hz

**Vatte kokku:**

14 kW

**Võtmeinfo:**

Induktsiooni mõõdud (laius): 800 mm

Induktsiooni mõõdud (sügavus): 730 mm

**Netokaal:**

371021 (E7INEH4000)	51 kg
371132 (E7INEH400N)	40 kg

**Transpordikaal:**

371021 (E7INEH4000)	60 kg
371132 (E7INEH400N)	68 kg

Transpordipakendi kõrgus: 540 mm

Laadimislaius: 820 mm

Transpordipakendi sügavus: 860 mm

Transpordipakendi maht: 0.38 m<sup>3</sup>

Kui seade paigaldatakse kuumust kartva pinna lähedale siis tuleb jätta turvavahe 150 mm või kasutada kuumuskindlat isolatsioonimaterjali õrna pinna kaitsmiseks.

Tohib kasutada ainult induktsioontehnoloogiale mõeldud potte ja panne. Ühel tsoonil korraga ainult üks pott või pann.