

Moodulseadmete sari
700XP gaasipliit ühtse kuumutuspinnaga,
gaasiahi, kaks lahtist põletit ja aluskapp

ÜHIK # _____

MUDEL # _____

NIMI # _____

SIS # _____

AIA # _____



371010 (E7STGL3010)

* NOT TRANSLATED *

Lühike spetsifikatsioon

Ühiku nr.

Suure efektiivsusega 7kW tsentraalne põleti, leegi kustumise kontrollisüsteem ja kaitstud pilotleek. Sobib LPG või maagaasiga töötamiseks. Suur küpsetuspind, mille erinevates tsoonides on erinevad temperatuurid. Ühtne küpsetuspind on valmistatud malmist ja see võimaldab üheaegselt kasutada mitmeid erineva suurusega potte ja panne, mida saab mööda kuumutuspinda liigutada, ilma neid sealt üles tõstmata. Roostevabast terasest ahjukamber, 3 siinipaari, mahutab 2/1 GN mõõdus panne. Kaks suure efektiivsusega 5,5kW liil tüüpi leegiga põletit, võimsuse reguleerimise, kaitstud pilotleegi ja kohapealse vahetatavusega. Leegi kustumise kontrollisüsteem on põletite standardvarustuses. Avatud alus. Roostevabast terasest välispaneelid on Scotch Brite pinnaviimistlusega. Ühest tükist pressitud ülaosa on 1,5mm paksusest roostevaba terasest. Täisnurksed servad võimaldavad seadmeid omavahel tihedalt ühendada.

KOOSKÖLASTUS: _____

Peamised omadused

- Gaasipõleti, 7 kW keskne põleti, ühest tükist ülaosa.
- Vastupidav malmist küpsetusplaat, lihtne puhastada.
- Kuumutusplaadi keskosa saavutab temperatuuri kuni 500 °C, vähenedes servade poole sujuvalt.
- Keskmine põleti on varustatud optimaalse põlemise süsteemi, leegivahi ja kaitstud pilotleegiga.
- Temperatuuride vahemik vastab erinevatele küpsetustehnoloogiatele, saadaval üle kogu plaadi, tänu iga tsooni reguleerimisvõimalusele.
- Tänu ühest tükist suurele kuumutuspinnale on võimalik kasutada samaaegselt paljusid erineva suurusega potte ja panne.
- Potte saab ühelt tsoonilt teisele ilma tõstmata liigutada.
- Alaosas asub gaasiahi, mis on varustatud põhja alla paigutatud roostevabast terasest põletite ja isereguleeruva leegiga. Roostevabast terasest ahjukambris on 3 siinipaari, mis mahutavad 2/1 GN mõõdus nõusid ja ribiline malmist ahju põhi.
- Ahju termostaat on reguleeritav vahemikus 110 °C kuni 270 °C.
- Optimaalset põlemist võimaldavad põletid, kohapeal vahetatavad.
- Iga põleti on varustatud leegivahiga, mis sulgeb automaatselt gaasi pealevoolu leegi kustumisel.
- Kapp pottidele, pannidele, küpsetusplaatidele jne.
- Kõik peamised komponendid paiknevad seadme esiosas hõlbustamaks hooldust.

Konstruksioon

- Välispaneelid roostevabast terasest ja Scotch Brite pinnaviimistlusega.
- Roostevabast terasest 1,5 mm paksune tööpind.
- Mudelil on tervanurksed külgede servad, mis võimaldavad tihedat sedamete omavahelist ühendamist, elimineerides praod ja võimalikud mustusepesad.
- IPX4 kaitseklass.

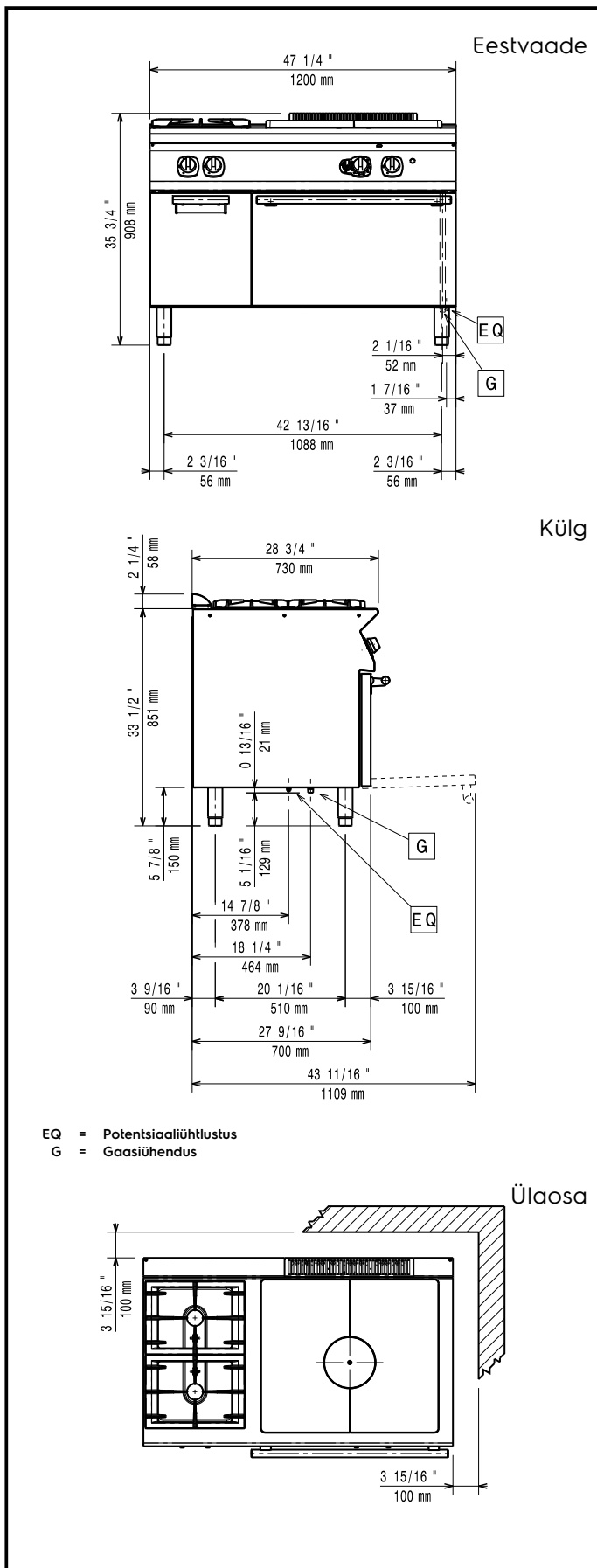
Kaasas olev lisavarustus

- 1 tk 2/1GN kroomrest PNC 164250

Lisavarustus

- 2/1GN kroomrest PNC 164250
- Ühenduskohtade tihenduselement PNC 206086

- Suunajaga süvis 150mm diameetriga PNC 206132
- 150 diameetriga lõõrjahuti klamber PNC 206133
- KOMPL. 4 RATAST-2 PÖÖRLEVAT KOOS PIDURI. PNC 206135
- Rantidega jalgade komplekt PNC 206136
- Betoonsokli esiriba, 1200mm PNC 206151
- Betoonsokli esiriba, 1600mm PNC 206152
- 1200 mm küttekeha esikaitseriba PNC 206178
- 1600 mm küttekeha esikaitseriba PNC 206179
- Neli jalga betoonsoklile PNC 206210
- 2 HOIDJAT+SIINID 4 GN 1/1 PNC 206244
- SUITSULÕÖR 1 MOODULILE 150 MM DIAMEETR. PNC 206246
- 2 SOKLI KATTEPANEELI - 700 LINE PNC 206249
- EL.SOOJENDUSE KOMPLEKT SEINAKAPILE PNC 206259
- ÜHE PÕLETI SILE GRILLPLAAT - 700 LINE PNC 206260
- ÜHE PÕLETI RIBILINE GRILLPLAAT - 700LINE PNC 206261
- ÜHE PÕLETI KUUMUTUSPLAAT - 700 LINE PNC 206264
- 2 SOKLI KATTEPANEELI-BETOONAL. PAIGA-700 PNC 206265
- Pöörleva toruga veepüstak PNC 206289
- Pikendatud veepüstak 700 kuumaliinile PNC 206291
- RVT REST KAHELE PÕLETILE-700 LINE PNC 206297
- TUULUTUSAVA KATE 1200MM PNC 206306
- KÜLGMINNE KÄETUGI-VASAK/ PAREM-700 PNC 206307
- UKS AVATUD ALUSKAPILE PNC 206350
- WOKIPANNI TUGI AVATUD PÕLETITELE-700/900 PNC 206363
- ALUSE TUGI JALGADELE/ RATASTELE 1200MM PNC 206368
- ALUSE TUGI JALGADELE/ RATASTELE 1600MM PNC 206369
- ALUSE TUGI JALGADELE/ RATASTELE 2000MM PNC 206370
- TAGAPANEELID 1200MM PNC 206376
- MAAGAASI DÜÜSID(G150)- SIL. PLIIT.AHI 700 PNC 206388
- 2 KÜLJE KATTEPANEELI H=700 D=730-ELUX PNC 216000
- Esikäepide, 1200mm PNC 216049
- Esikäepide, 1600mm PNC 216050
- Gaasiseadmete rõhuregulaator PNC 927225



Gaas

Gaasi võimsus:	
371010 (E7STGL3010)	24 kW
Standard gaasi pealesööt:	Naturaalne gaas G20 (20mbar)
Gaasi tüüp:	LPG gaas
Gaasiühendus:	1/2"

Võtmeinfo:

Eesmise põletite võimsus:	5.5 - kW
Tagumiste põletite võimsus:	5.5 - 0 kW
Tagumiste põletite mõõdud - mm	Ø 60
Eesmise põletite mõõdud - mm	Ø 60
Induktsiooni mõõdud (sügavus):	690 mm
Sileda pinna kasutatavad mõõdud (sügavus):	595 mm
Ahju töötemperatuur:	110 °C MIN; 270 °C MAX
Ahjukambri mõõdud (laius):	540 mm
Ahjukambri mõõdud (kõrgus):	300 mm
Ahjukambri mõõdud (sügavus):	650 mm
Ladustuskambri mõõdud (laius):	330 mm
Ladustuskambri mõõdud (kõrgus):	420 mm
Ladustuskambri mõõdud (sügavus):	640 mm
Netokaal:	140 kg
Transpordikaal:	149 kg
Transpordipakendi kõrgus:	1140 mm
Laadimislaius:	820 mm
Transpordipakendi sügavus:	1300 mm
Transpordipakendi maht:	1.22 m ³

If appliance is set up or next to or against temperature sensitive furniture or similar, a safety gap of approximately 150 mm should be maintained or some form of heat insulation fitted.

[NOT TRANSLATED] N7TG