

371007 (E7STGH1000)

GAASIPLIIT ÜHTSE
KUUMUTUSPINNAGA 800
MM

Lühike spetsifikatsioon

Ühiku nr.

Üks suure efektiivsusega 7kW tsentraalne põleti, leegi kustumise kontrollsüsteem ja kaitstud pilotleek. Sobib LPG või maagaasiga töötamiseks. Suur küpsetuspind, mille erinevates tsoonides on erinevad temperatuurid. Ühtne küpsetuspind on valmistatud malmist ja see võimaldab üheaegselt kasutada mitmeid erineva suurusega potte ja panne, mida saab mööda kuumutuspinda liigutada, ilma neid sealt üles tõstmata. Roostevabast terasest välispaneelid on Scotch Brite pinnaviimistlusega. Ühest tükist pressitud ülaosa on 1,5mm paksusest roostevaba terasest. Täisnurksed servad võimaldavad seadmeid omavahel tihedalt ühendada.

KOOSKÖLASTUS: _____

Peamised omadused

- Gaasipõleti, 7 kW keskne põleti, ühest tükist ülaosa.
- Vastupidav malmist küpsetusplaat, lihtne puhastada.
- Kuumutusplaadi keskosa saavutab temperatuuri kuni 500 °C, vähenedes servade poole sujuvalt.
- Keskmine põleti on varustatud optimaalse põlemise süsteemi, leegivahi ja kaitstud pilotleegiga.
- Temperatuuride vahemik vastab erinevatele küpsetustehnoloogiatele, saadaval üle kogu plaadi, tänu iga tsooni reguleerimisvõimalusele.
- Tänu ühest tükist suurele kuumutuspinnale on võimalik kasutada samaaegselt paljusid erineva suurusega potte ja panne.
- Potte saab ühelt tsoonilt teisele ilma tõstmata liigutada.
- Kõik peamised komponendid paiknevad seadme esiosas hõlbustamiseks hooldust.
- IPX4 kaitseklass.

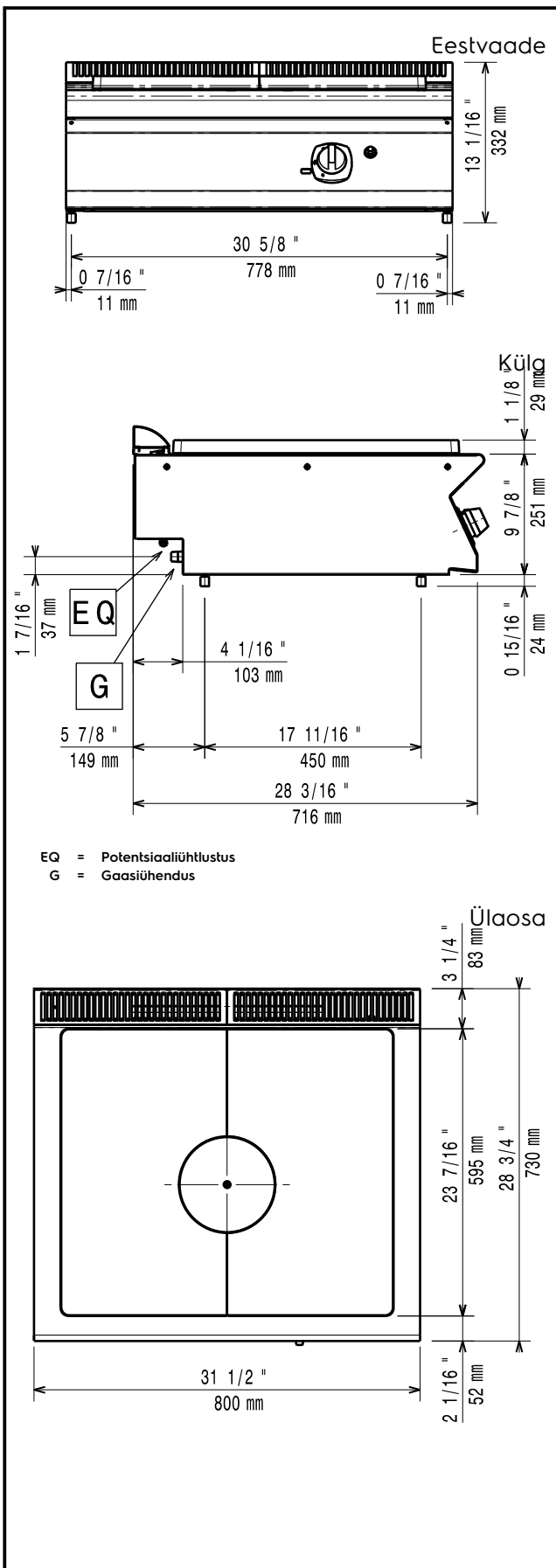
Konstruksioon

- Välispaneelid roostevabast terasest ja Scotch Brite pinnaviimistlusega.
- Roostevabast terasest 1,5 mm paksune tööpind.
- Mudelil on tervanurksed külgede servad, mis võimaldavad tihedat sedamete omavahelist ühendamist, elimineerides praod ja võimalikud mustusepesad.

Lisavarustus

- Ühenduskohtade tihenduselement PNC 206086
- 150 diameetriga lõõrjahuti klamber PNC 206133
- Sild-süsteemi tugiraam, 800mm PNC 206137
- Sild-süsteemi tugiraam, 1000mm PNC 206138
- Sild-süsteemi tugiraam, 1200mm PNC 206139
- Sild-süsteemi tugiraam, 1400mm PNC 206140
- Sild-süsteemi tugiraam, 1600mm PNC 206141
- SUITSULÕÕR 1 MOODULILE 150 MM DIAMEETR. PNC 206246
- Pöörleva toruga veepüstak PNC 206289
- Pikendatud veepüstak 700 kuumaliinile PNC 206291
- TUULUTUSAVA KATE 800MM PNC 206304

- KÜLGMINE KÄETUGI-VASAK/
PAREM-700 PNC 206307
- WOKIPANNI TUGI AVATUD
PÕLETITELE-700/900 PNC 206363
- MAAGAASI DÜÜSID(G150)- SIL.PLIIT.
AHI 700 PNC 206388
- ÕHUTUSAVA VÕRKREST
400MM-700/900XP PNC 206400
- Eesmine käepide, 800mm PNC 216047
- Esikäepide, 1200mm PNC 216049
- Esikäepide, 1600mm PNC 216050
- Portsjonite riiuli suur käepide, 800mm PNC 216186
- 2 KÜLJE KATTEPANEELI H=250-D=700-
ELUX PNC 216277
- Gaasiseadmete rõhuregulaator PNC 927225



Gaas

Gaasi võimsus:	
371007 (E7STGH1000)	23863 Btu/tunnis (7 kW)
Standard gaasi pealesööt:	Naturaalne gaas G20 (20mbar)
Gaasi tüüp:	LPG gaas
Gaasiühendus:	1/2"

Võtmeinfo:

Induktsiooni mõõdud (sügavus):	690 mm
Sileda pinna kasutatavad mõõdud (sügavus):	590 mm
Välismõõdud, laius:	800 mm
Välismõõdud, kõrgus:	250 mm
Välismõõdud, sügavus:	730 mm
Netokaal:	62.05 kg
Transpordikaal:	73 kg
Transpordipakendi kõrgus:	540 mm
Laadimislaius:	820 mm
Transpordipakendi sügavus:	860 mm
Transpordipakendi maht:	0.38 m ³

If appliance is set up or next to or against temperature sensitive furniture or similar, a safety gap of approximately 150 mm should be maintained or some form of heat insulation fitted.